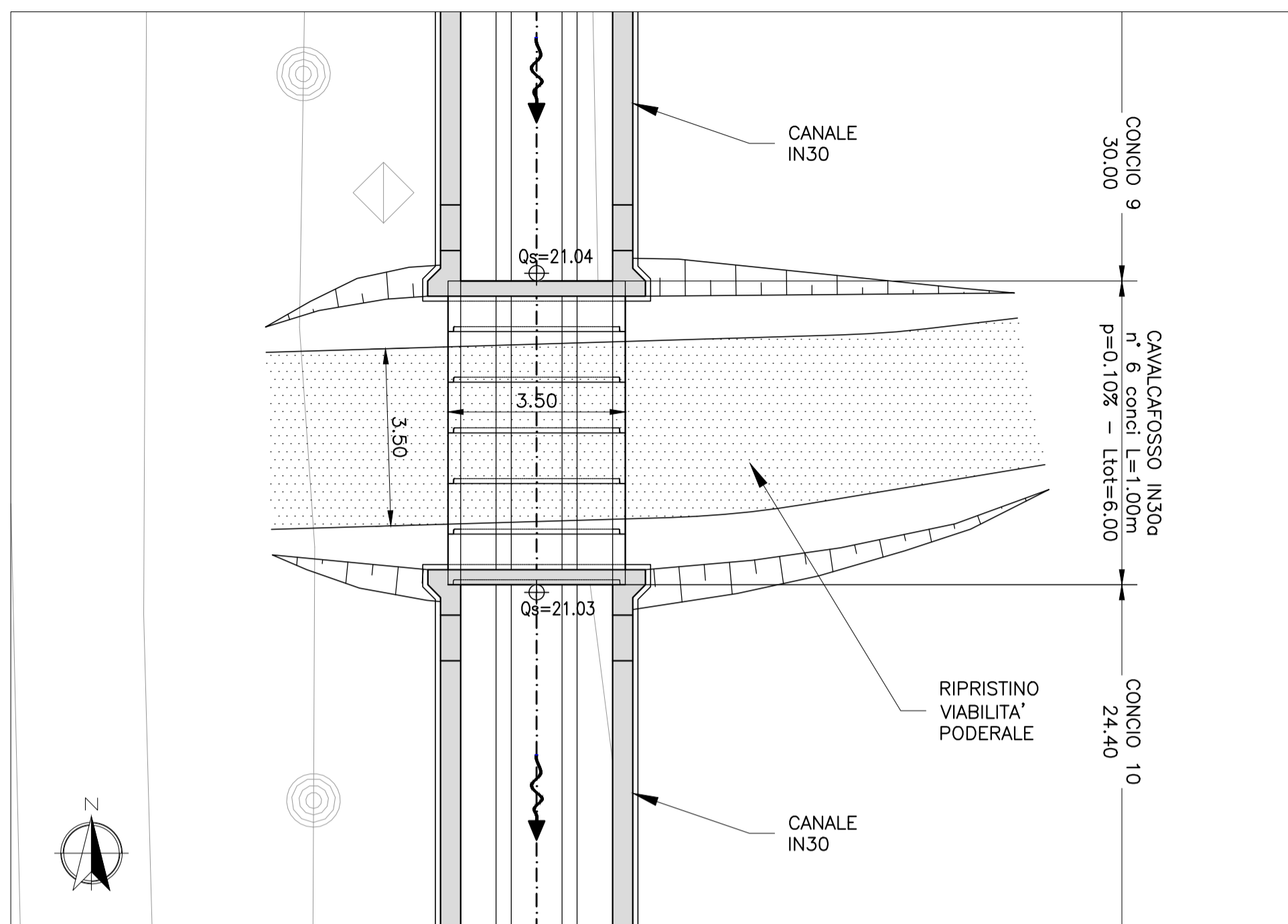


CAVALCAFOSSO IN30a

PLANIMETRIA  
Scala 1:100



PIANTA SCAVI E TRACCIAMENTO  
Scala 1:100

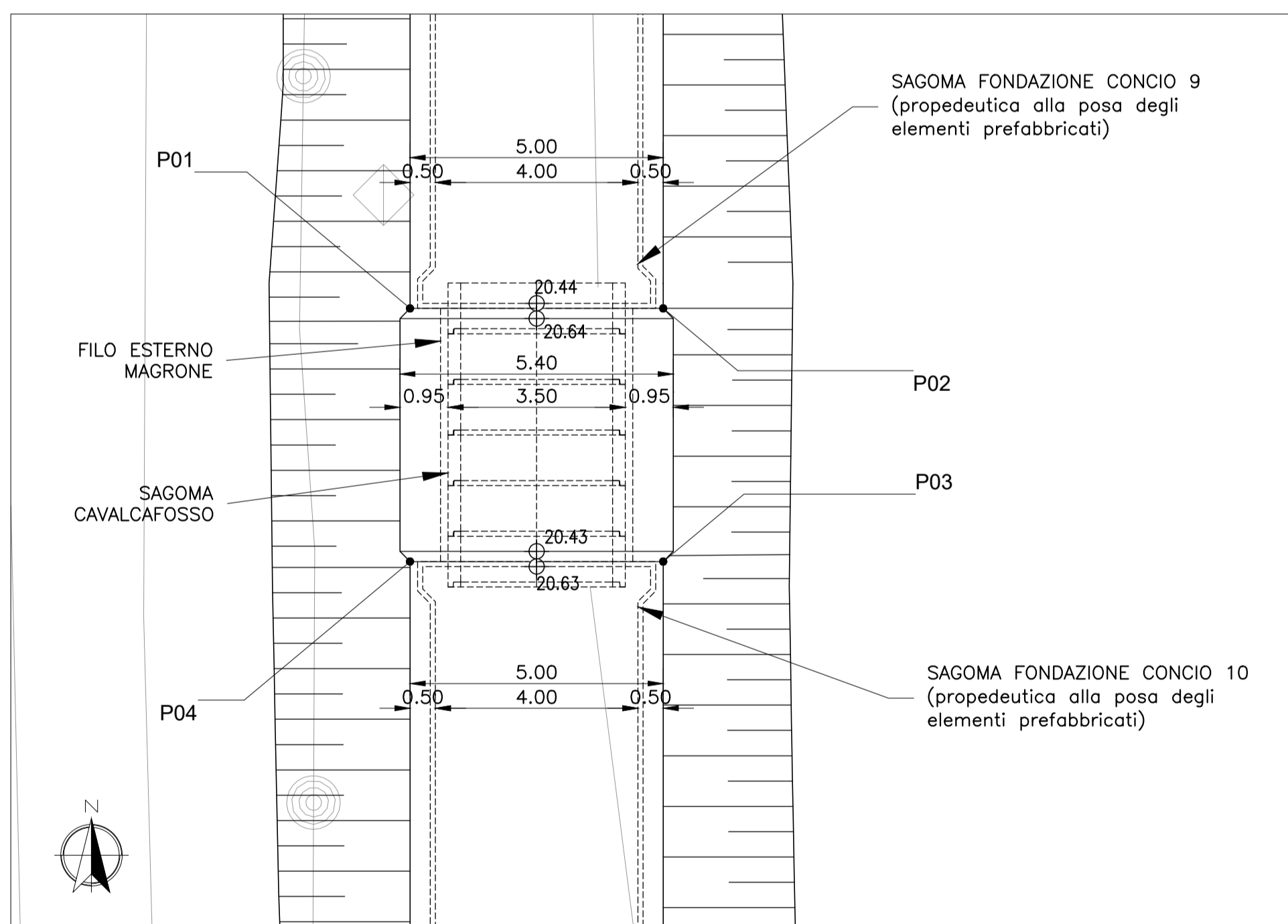
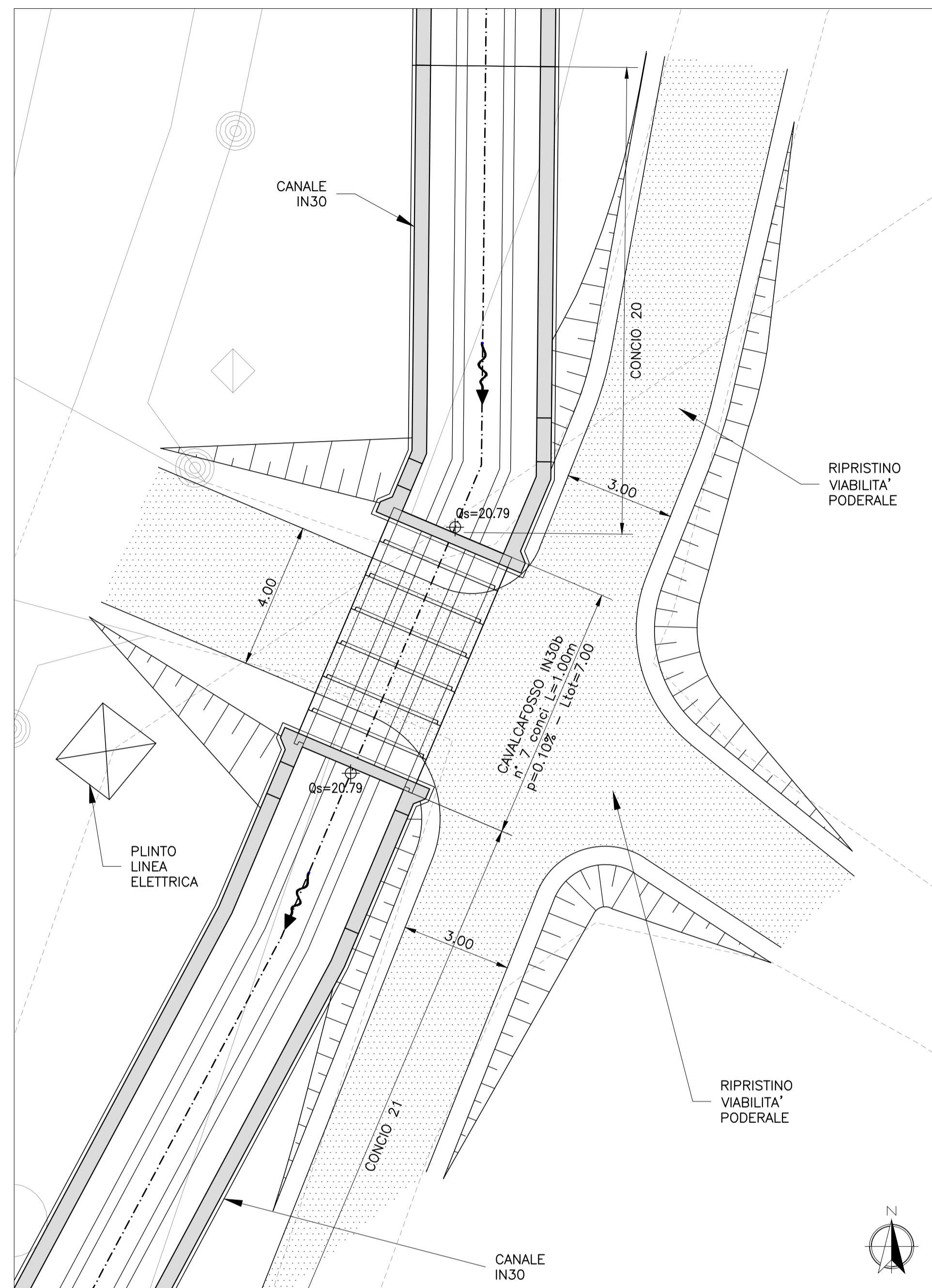


TABELLA COORDINATE  
PUNTI DI TRACCIAMENTO

P.TO	E	N
P01	75028.798	11390.011
P02	75033.798	11390.011
P03	75033.798	11385.011
P04	75028.798	11385.011

CAVALCAFOSSO IN30b

PLANIMETRIA  
Scala 1:100



PIANTA SCAVI E TRACCIAMENTO  
Scala 1:100

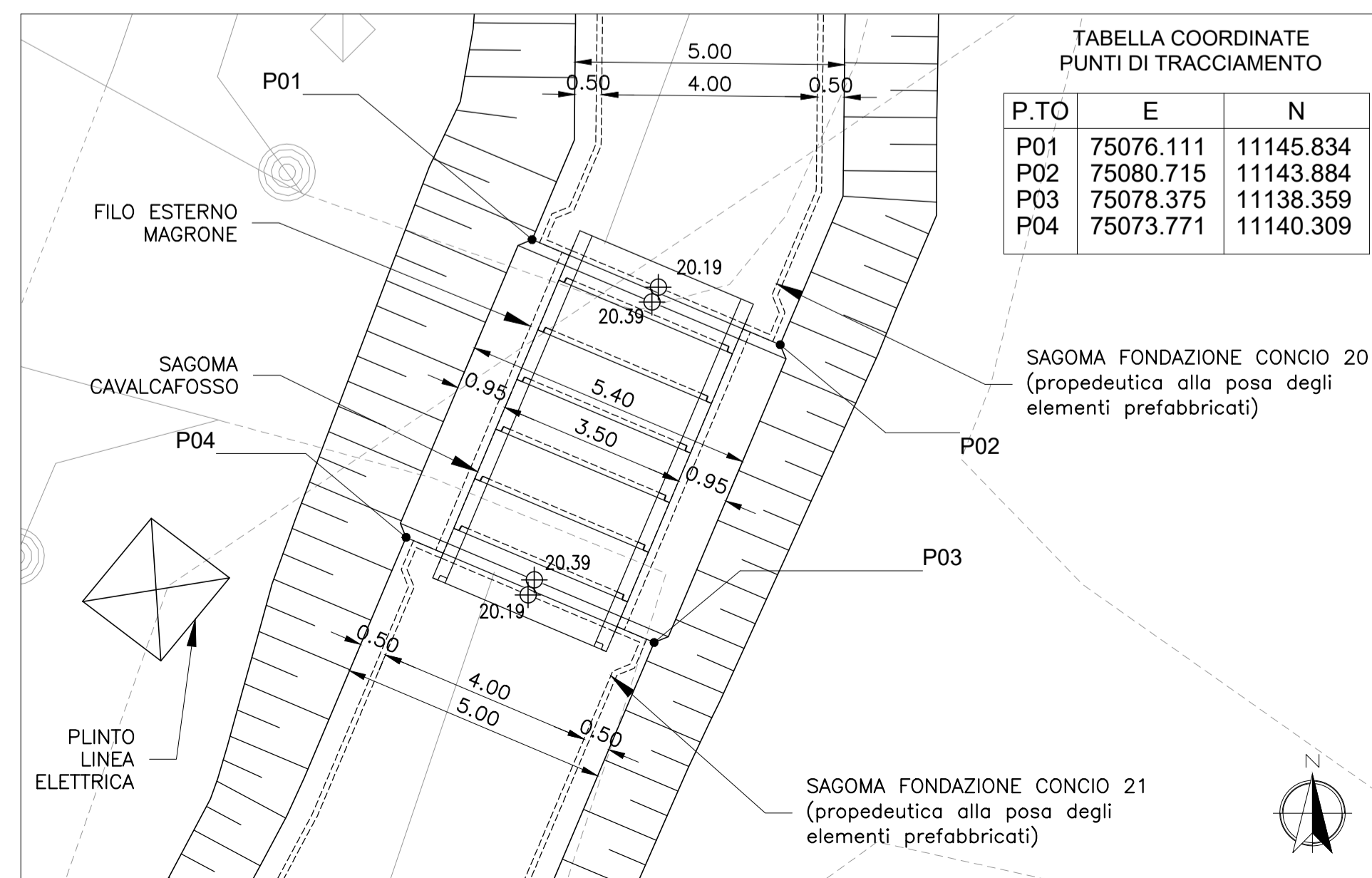
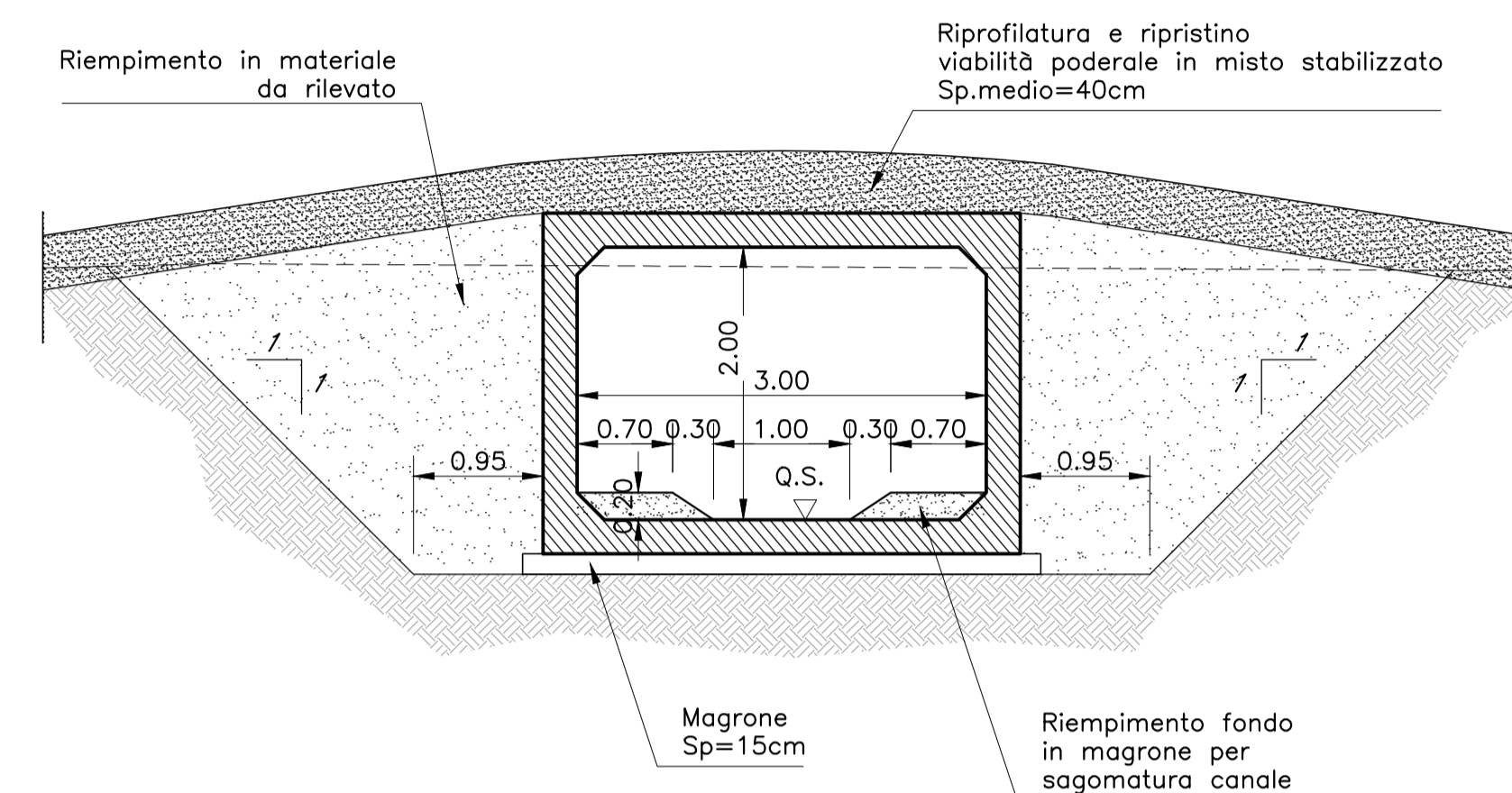


TABELLA COORDINATE  
PUNTI DI TRACCIAMENTO

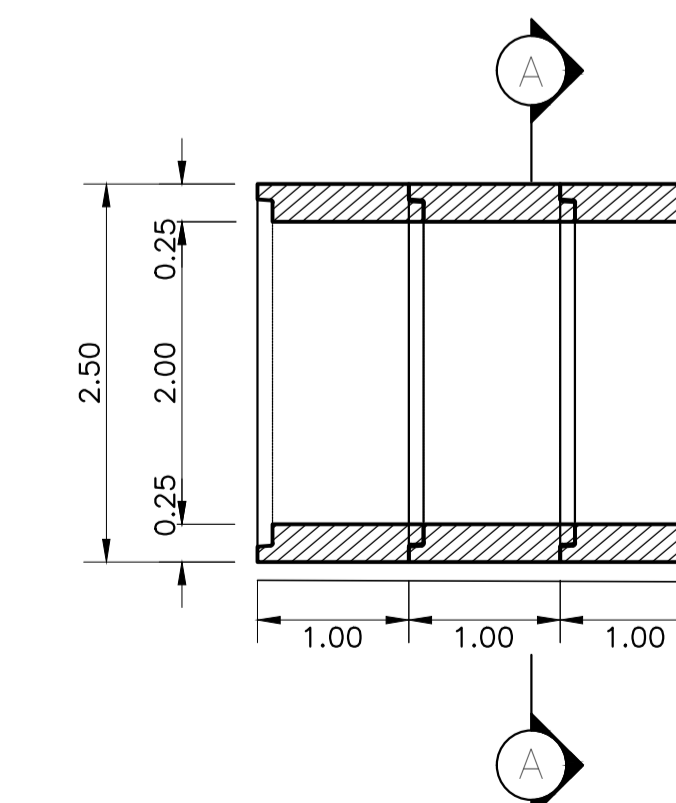
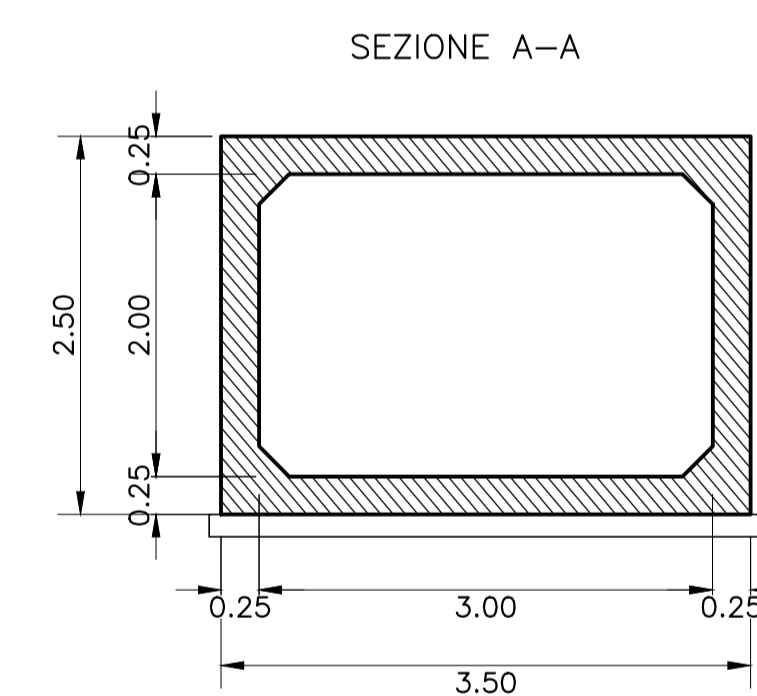
P.TO	E	N
P01	75076.111	11145.834
P02	75080.715	11143.884
P03	75078.375	11138.359
P04	75073.771	11140.309

SEZIONE TIPO E DETTAGLI

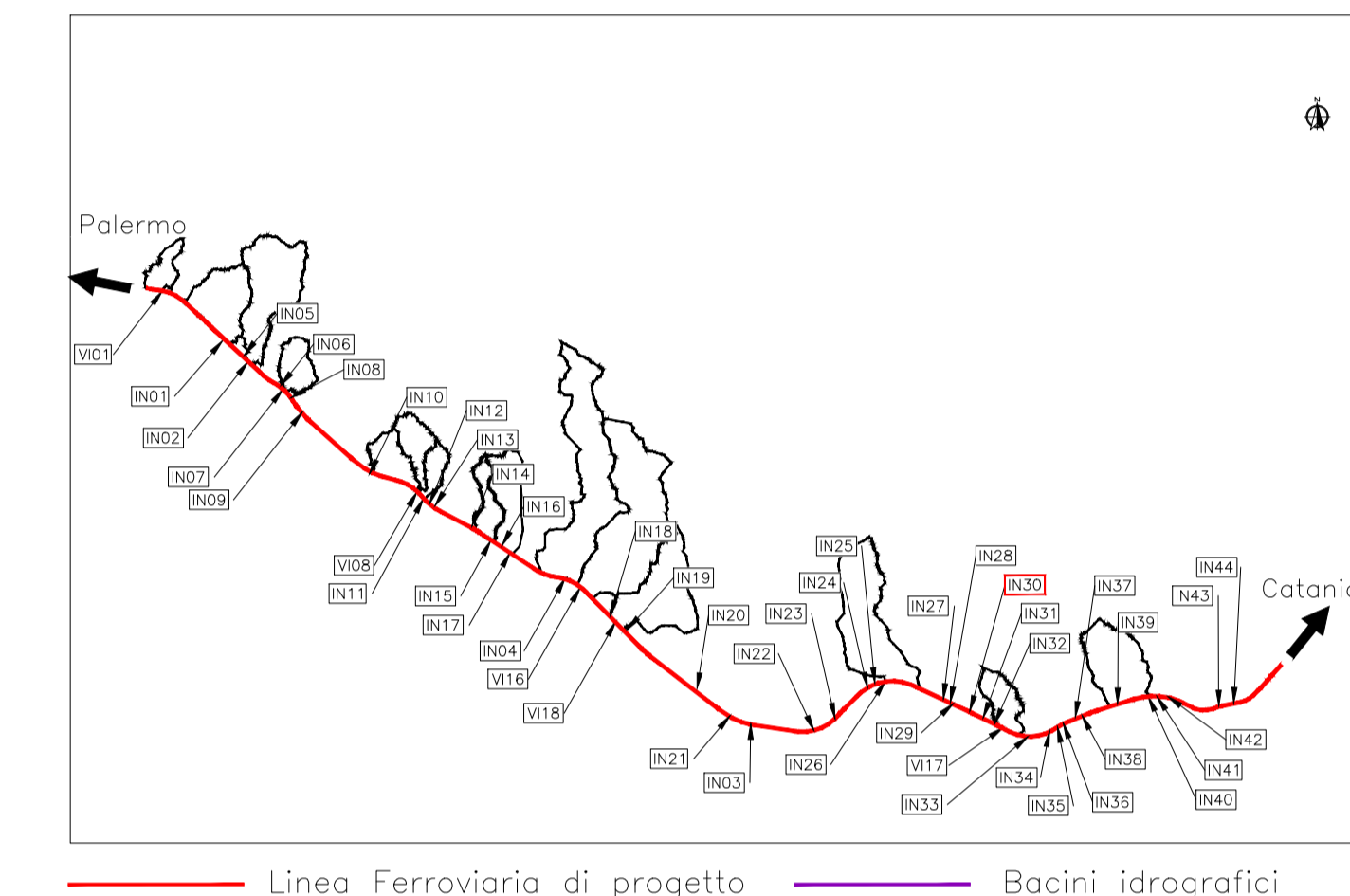
SEZIONE TIPOLOGICA  
Scala 1:50



DETTAGLI CONCI  
Scala 1:50



QUADRO D'UNIONE - Scala 1:200000



COMMITTENTE:



DIREZIONE LAVORI:



APPALTATORE:

MANDATARIA:



MANDANTI:

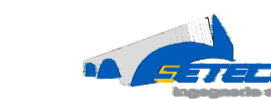


PROGETTAZIONE:

MANDATARIA:



MANDANTI:



PROGETTO ESECUTIVO DI VARIANTE

DIRETTRICE FERROVIARIA MESSINA - CATANIA - PALERMO  
NUOVO COLLEGAMENTO PALERMO - CATANIA  
RADDOPPIO DELLA TRATTA BICOCCA - CATENANUOVA

DISEGNO

INTERFERENZE VIARIE E IDRAULICHE

IN30 - Interferenza pk 28+368,75

Planimetria, pianta scavi e sezioni tipo Cavalcafossi IN30a - IN30b

APPALTATORE	PROGETTAZIONE
DIRETTORE TECNICO Ing. G. PARISI	DIRETTORE DELLA PROGETTAZIONE Ing. G. TANZI

COMMESSA	LOTTO	FASE	ENTE	TIPO DOC.	OPERA/DISCIPLINA	PROGR.	REV.	SCALA:
RS39	10	V	ZZ	PZ	IN30000	005	B	1:50

Rev.	Descrizione	Redatto	Data	Verificato	Data	Approvato	Data	Autorizzato Data
A	EMMISSIONE A SEGUITO DI OBS N. 1607	F. Ricci	06/2023	C. Bellami	06/2023	G. Tanzi	06/2023	Ing. G. TANZI
B	EMMISSIONE A SEGUITO RDV 000000433	F. Ricci	08/2023	C. Bellami	08/2023	G. Tanzi	08/2023	