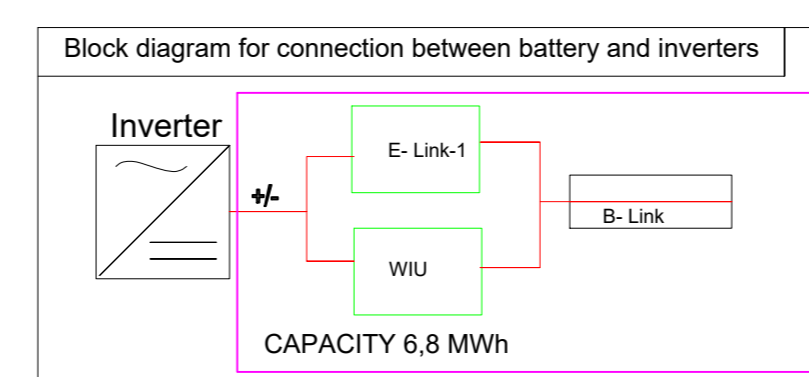


SEZIONE AREA IMPIANTO STORAGE



REGIONE LAZIO

COMUNE DI ARDEA

COMUNE DI APRILIA

Il Committente:
NP Ardea Wind

NP Ardea Wind S.r.l.
 Via Galleria Piazzetta, 2 - 00122 Milano (MI)
 P.Iva: 12753729965 - Res: MI - 2682016
 Pec: npardawind@pec.it

Il Progettista:

dott. Ing. VITTORIO RANDAZZO
 dott. Ing. VINCENZO DI MARCO
 dott. Ing. ENRICO FORCUCI

Titolo del progetto:
PARCO EOLICO OFFSHORE "ARDEA"

Documento:		N. Documento:			
PROCEDURA DI SCOPING		EPD_55			
ID PROGETTO:		TIPOLOGIA:	FORMATO: A0		
SCHEMA ELETTRICO UNIFILARE STORAGE					
FOGLIO:		SCALA:	1:1		
Rev:	Data	Descrizione Revisione	Redatto	Controllato	Approvato
0	01/12/2023		L.C.	V.D.	V.R.