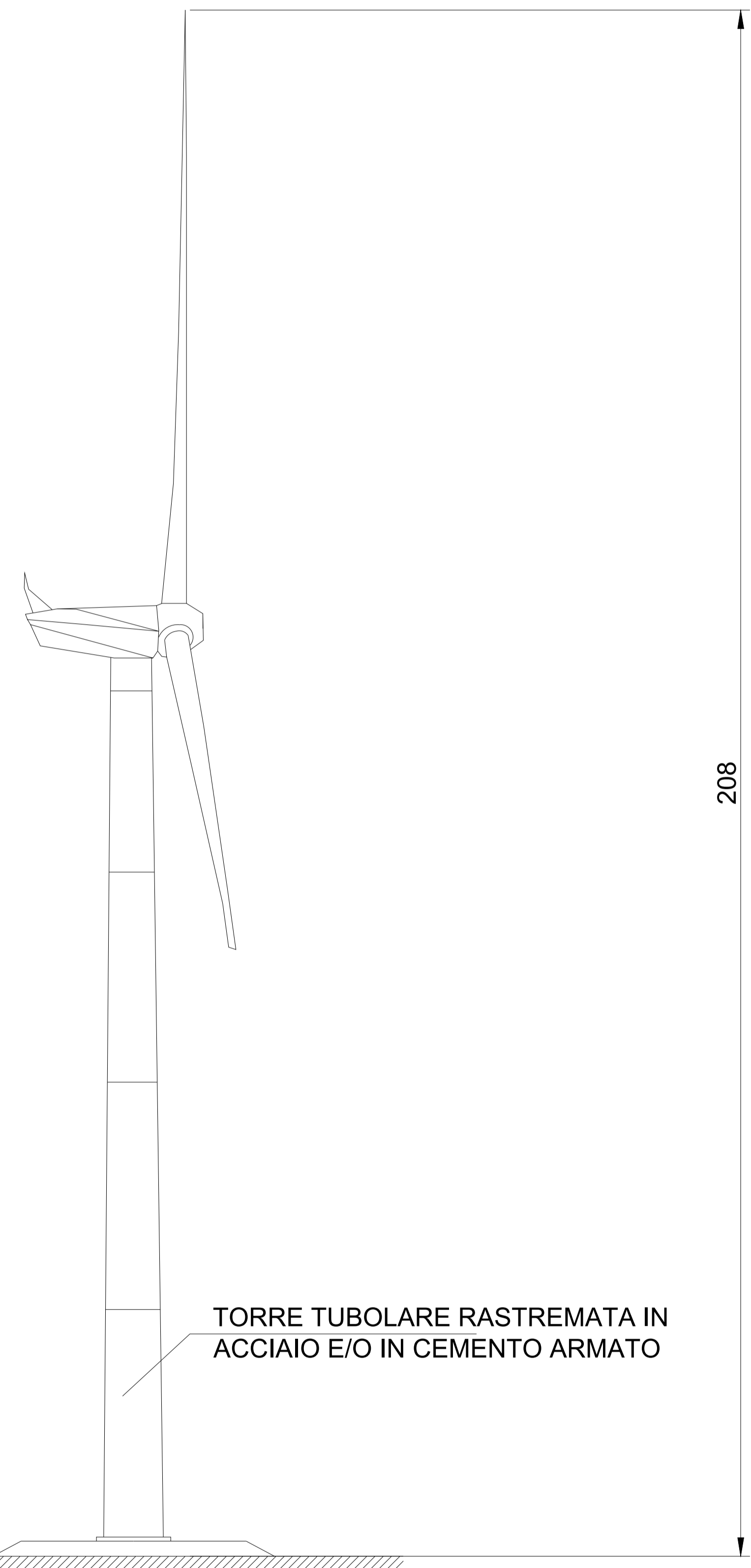
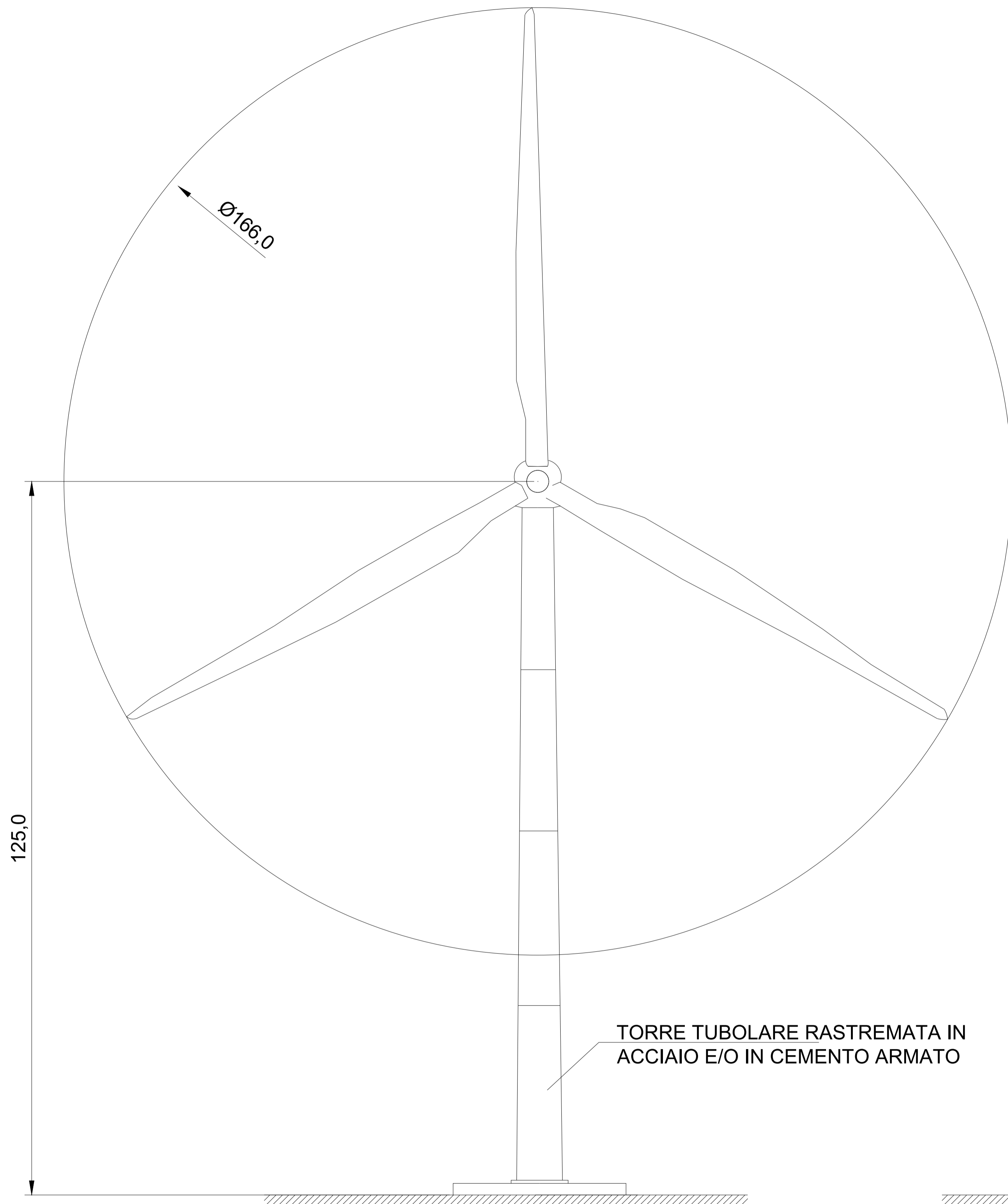


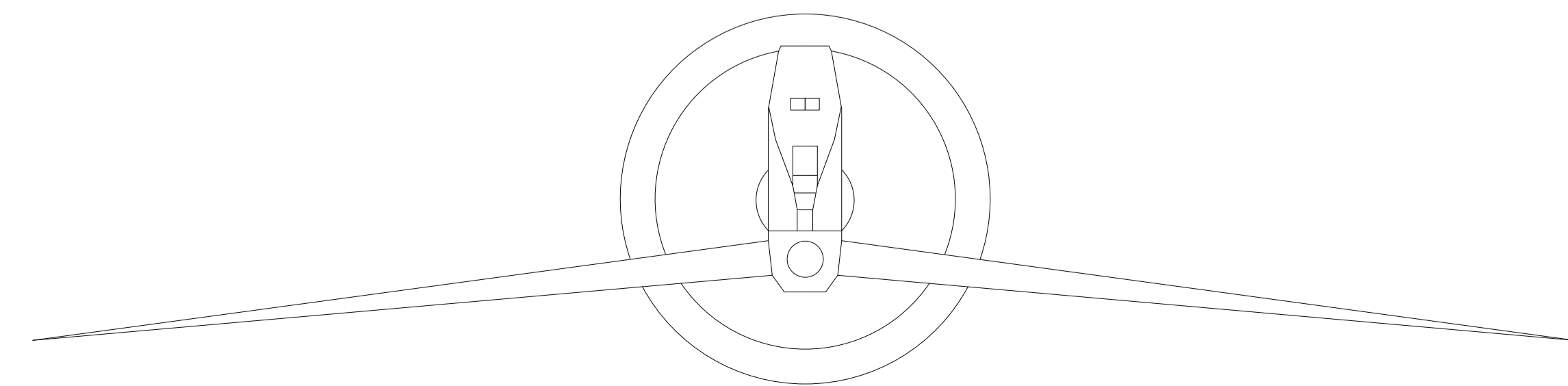
AEROGENERATORE V166 4,5 MW

VISTA FRONTALE

VISTA LATERALE



VISTA DALL'ALTO



Mechanical Design	
Rotor	V166
Diameter	166 m
Swept Area	21642 m ²
Type Description	Structural airfoil shell
Blade Length	83 m
Material	Fibreglass reinforced epoxy, carbon fibres and Solid Metal Tip (SMT)



Green & Green S.r.l.
Via Edmondo de Amicis n. 64
87036 Rende (CS) - Italy
P.IVA 02900010782
Ph. (+39) 0984 846295
Fax (+39) 0984 1711470
info@greengreen.it
www.greengreen.it

Il Tecnico
Ing. Leonardo Sblendido



REV.	DATA	DESCRIZIONE	PREPARATO	CONTROLLATO	APPROVATO
00	22/12/2023	PRIMA EMISSIONE	D. Scivo	P.E.	L. Sblendido

" IMPIANTO EOLICO TERRANOVA DA SIBARI "

(COMUNI DI TERRANOVA DA SIBARI, SAN DEMETRIO CORONE, SPEZZANO ALBANESE, CORIGLIANO-ROSSANO, SANTA SOFIA D'EPIRO E TARSIA)



PROGETTO:			
DEFINITIVO			
NOME FILE: C23FSTR002WD01200_Tipologico Aerogeneratore.pdf			
FORMATO:	SCALA:	SCALA PLOT:	FOGLIO:
A1	1:500	1:1	1 di 1



TITOLO:			
TIPOLOGICO AEROGENERATORE			
CODICE ELABORATO			
IMPIANTO	TEC.	TIPO	PROGRESSIVO
C23	FSTR	002	WD01200