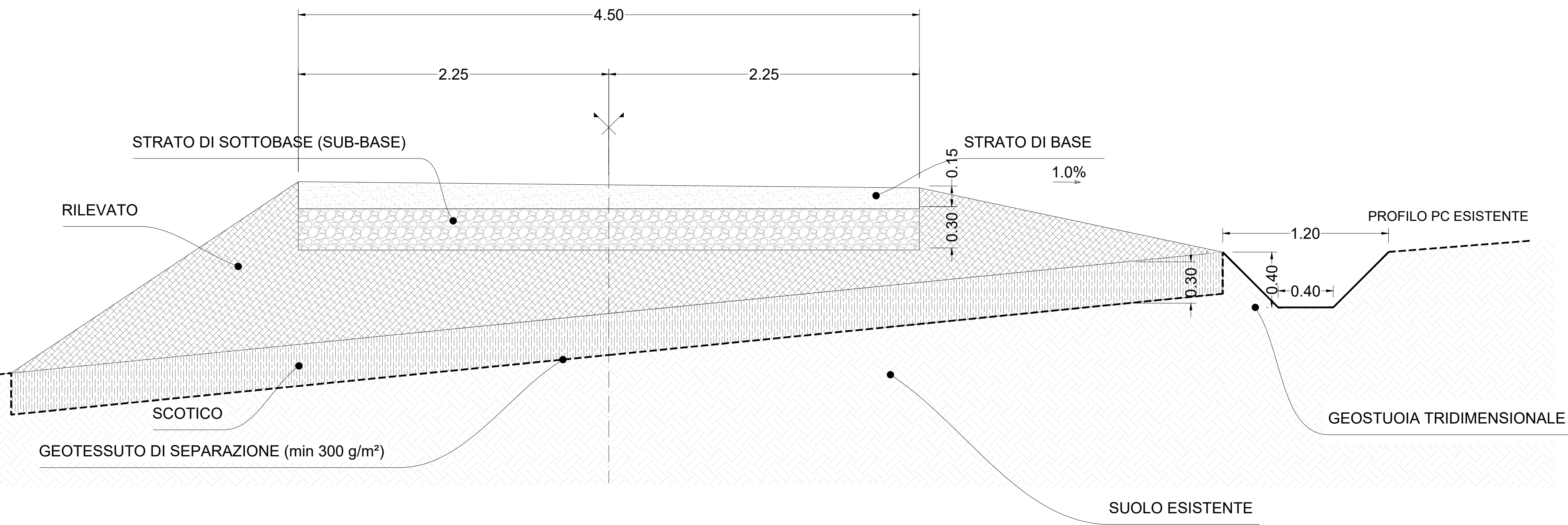
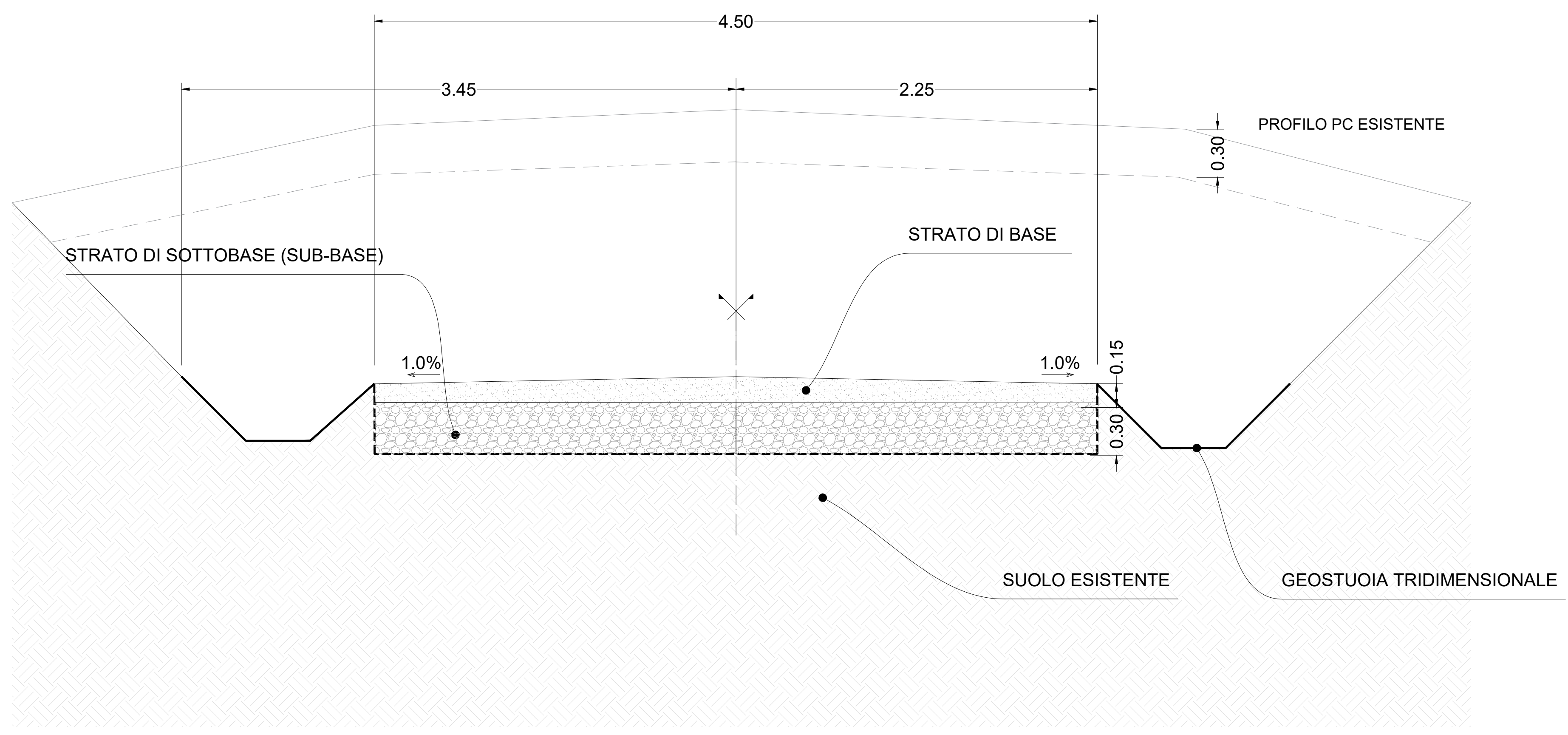


SEZIONE TIPICA VIABILITA' DA REALIZZARE IN RILEVATO



SEZIONE TIPICA VIABILITA' DA REALIZZARE IN SCAVO



green & green
WE ENGINEERING

Green & Green S.r.l.
Via Edmondo de Amicis n. 64
87036 Rende (CS) - Italy
P.IVA 02900010782
Ph. (+39) 0984 846295
Fax (+39) 0984 1711470
info@greengreen.it
www.greengreen.it

Il Tecnico
Ing. Leonardo Sblendito



00	22/12/2023	PRIMA EMISSIONE	D. Scivo	P.E.	L. Sblendito
REV.	DATA	DESCRIZIONE	PREPARATO	CONTROLLATO	APPROVATO

" IMPIANTO EOLICO TERRANOVA DA SIBARI "

(COMUNI DI TERRANOVA DA SIBARI, SAN DEMETRIO CORONE, SPEZZANO ALBANESE, CORIGLIANO-ROSSANO, SANTA SOFIA D'EPIRO E TARSIA)



PROGETTO:			
DEFINITIVO			
NOME FILE: C23FSTR002WD01600_Tipico sezione stradale.pdf			
FORMATO:	SCALA:	SCALA PLOT:	FOGLIO:
A1	1:20	1:1	1 di 1



TITOLO:			
TIPO SEZIONE STRADALE			
CODICE ELABORATO			
IMPIANTO	TEC.	TIPO	PROGRESSIVO
C23	FSTR	002	WD01600