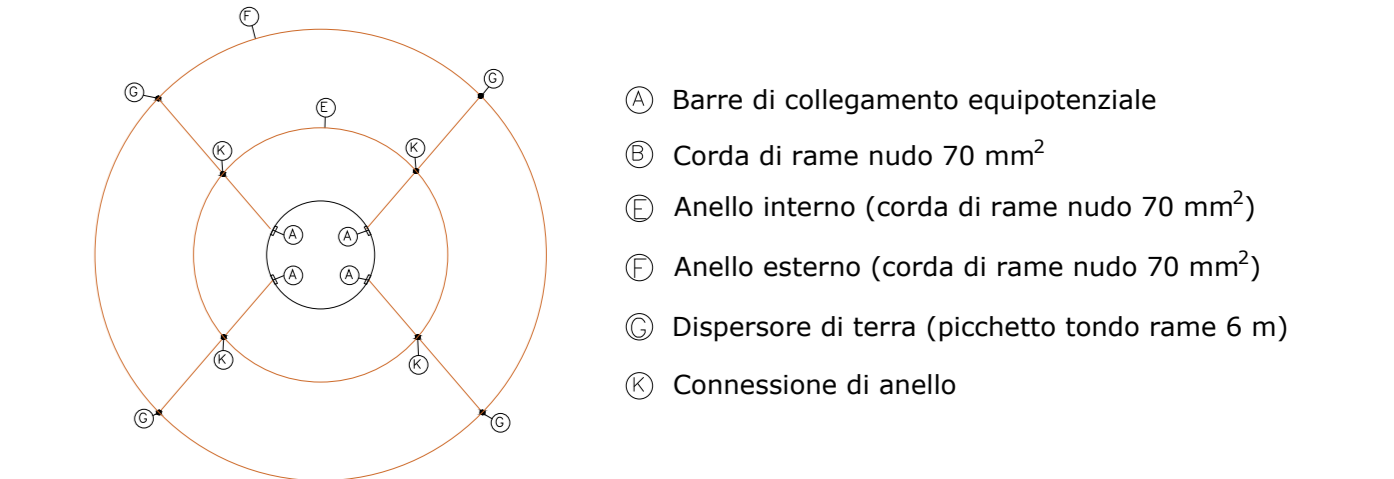
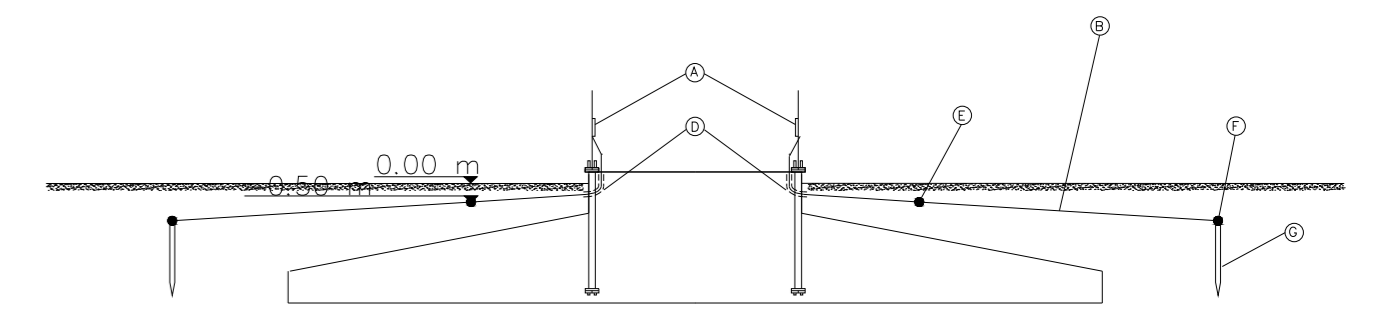


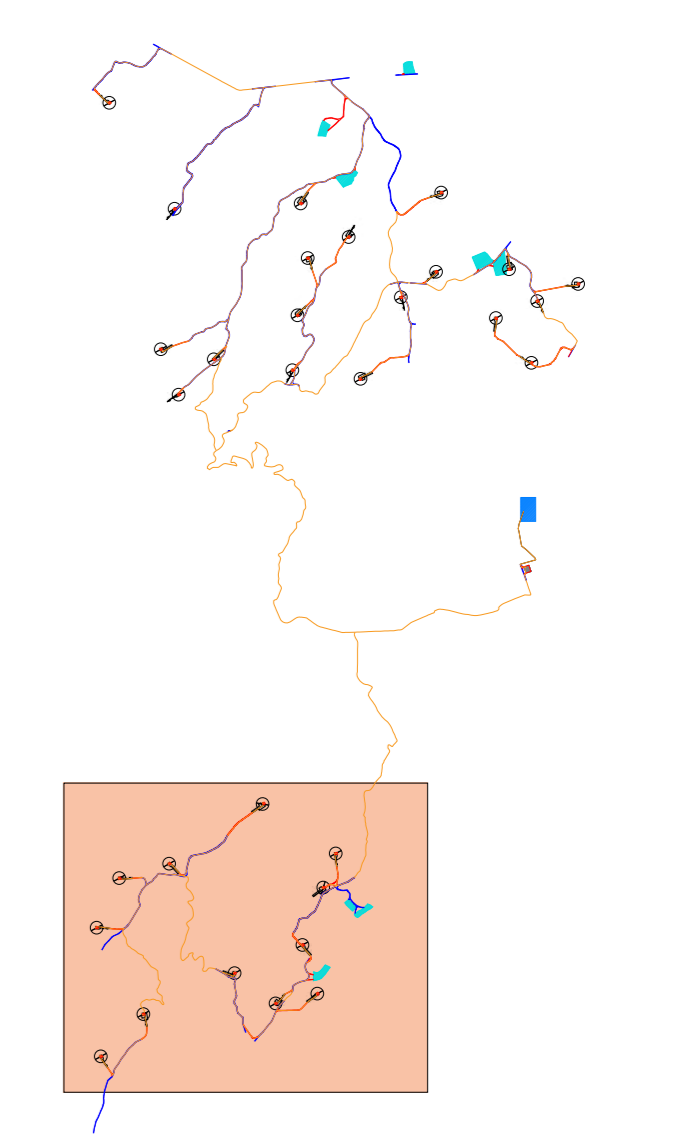


LEGENDA DEI COLORI E SIMBOLI IN CARTA

- Aerogeneratore (Diametro = 166 m, Hhub = 125 m)
- Tipologico piazzola
- Tipologico piazzola
- Tipologico piazzola
- Tipologico piazzola
- Tipologico piazzola
- Scavi e riporti
- Area di trasbordo
- Corda di rame sezione 70 mm²
- Maglia di terra turbina eolico (700 mm²)
- Cavidotto a 30 kV in TOC
- Cavidotto a 30 kV in canaletta
- Cabina di raccolta 30 kV
- Strade di nuova realizzazione
- Strade esistenti da adeguare
- Area di trasbordo



KEYPLAN - SCALA 1:100.000



green & green
WE ENGINEERING

Green & Green S.r.l.
Via Edmondo de Amicis n.64
87036 Rende (CS) - Italy
P.IVA 02900010782
Ph. (+39) 0984 846295
Fax (+39) 0984 1214470
info@greengreen.it
www.greengreen.it

Il tecnico
Ing. Leonardo Sblendido

00	22/12/2023	PRIMA EMISSIONE	C. Nicoletti	C. Nicoletti	L. Sblendido
REV.	DATA	DESCRIZIONE	PREPARATO	CONTROLLATO	APPROVATO

"IMPIANTO EOLICO TERRANOVA DA SIBARI"
(COMUNI DI TERRANOVA DA SIBARI, SAN DEMETRIO CORONE, SPEZZANO ALBANESE, CORIGLIANO-ROSSANO, SANTA SOFIA D'EPSIRO E TARSIA (CS))

hergo

PROGETTO: **DEFINITIVO**

NOTE FILE: C23FSTRD01WD02900_Rete di terra impianto eolico_parte 3.pdf

FORMATO: **A0** SCALA: 1:5.000 SCALA PLOT: 1:1 FOGLIO: 5 di 6

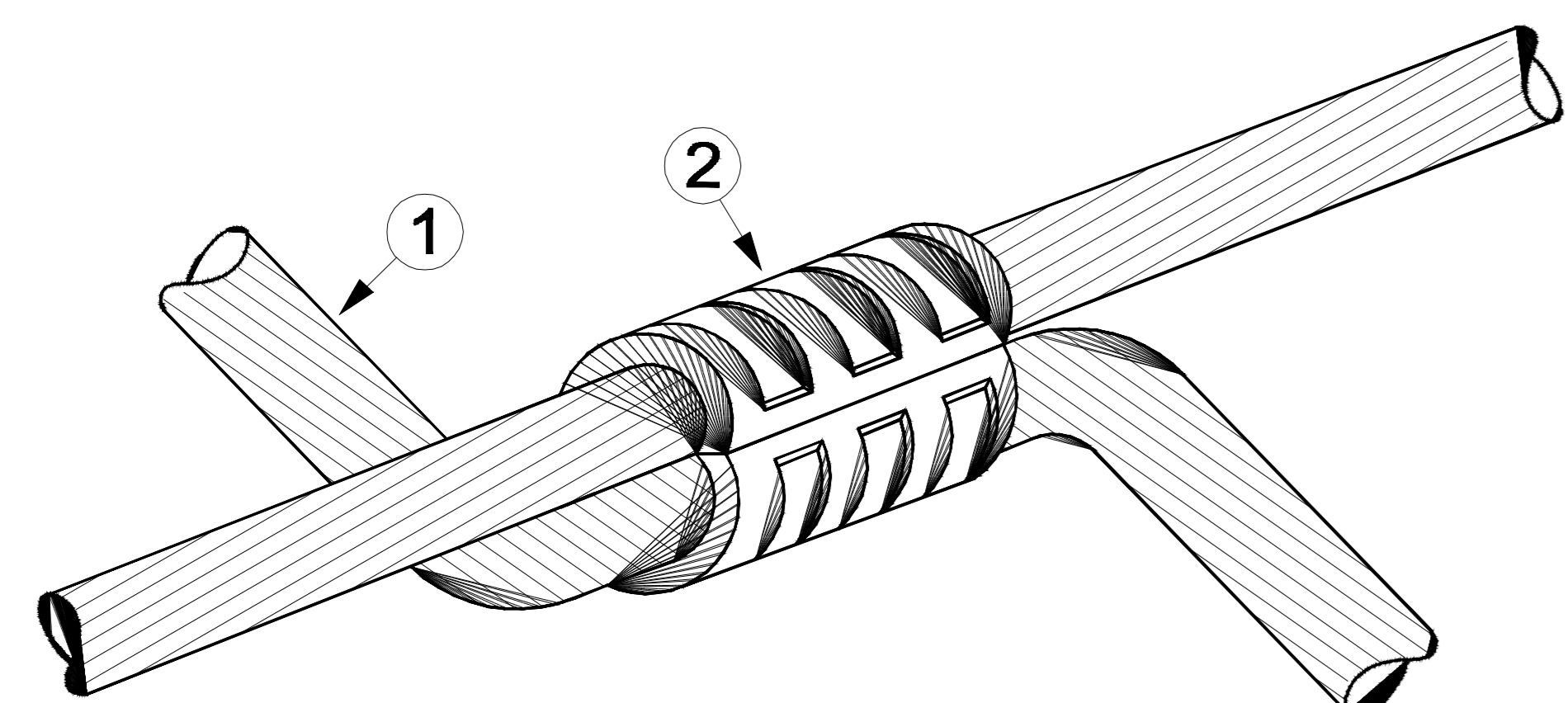
TITOLO: **RETE DI TERRA IMPIANTO EOLICO _ parte 3**

green & green
WE ENGINEERING

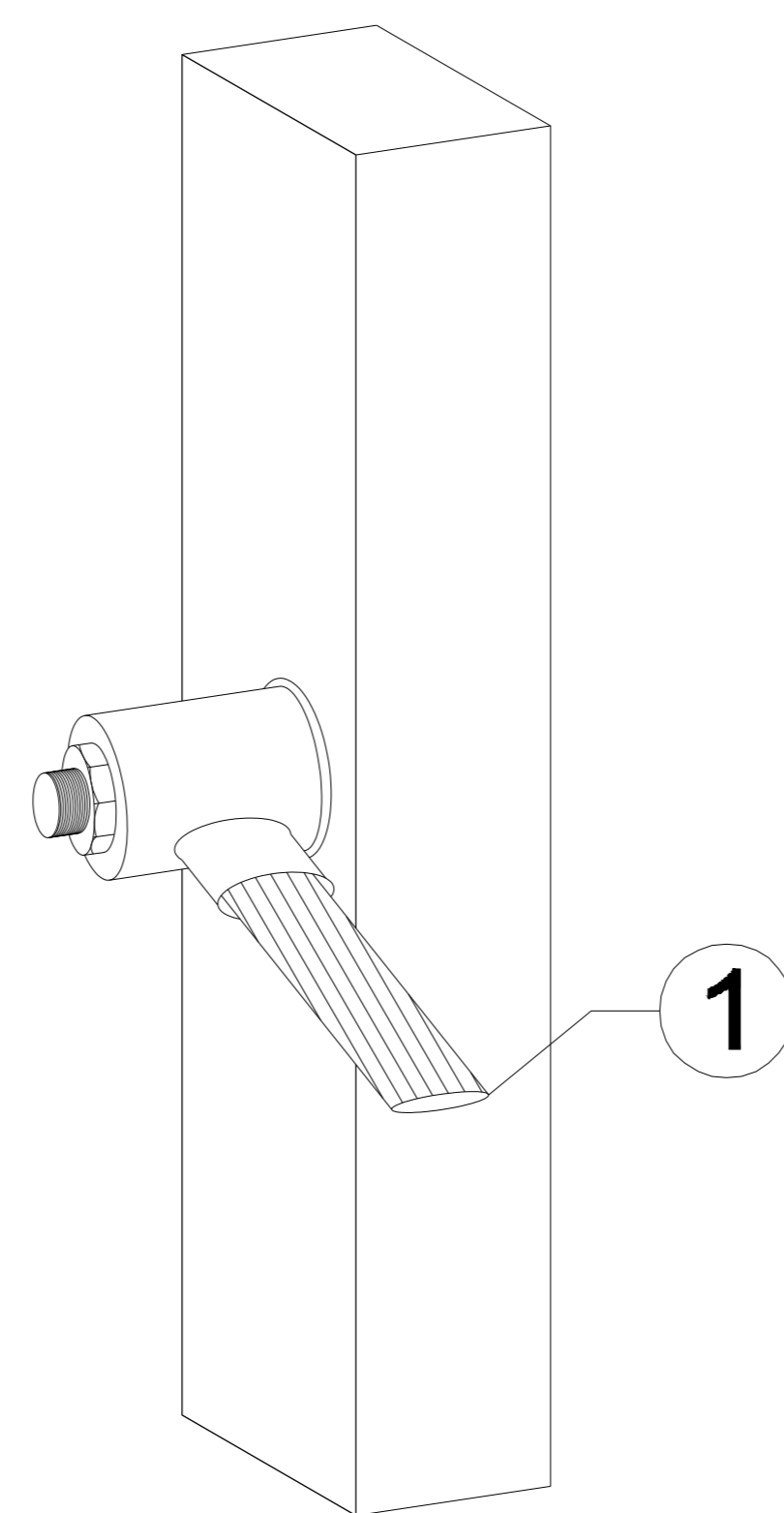
CODICE ELABORATO: **C23FSTR002WD02900**

IMPIANTO	TRACCE	PROGRESSO	REVISIONE

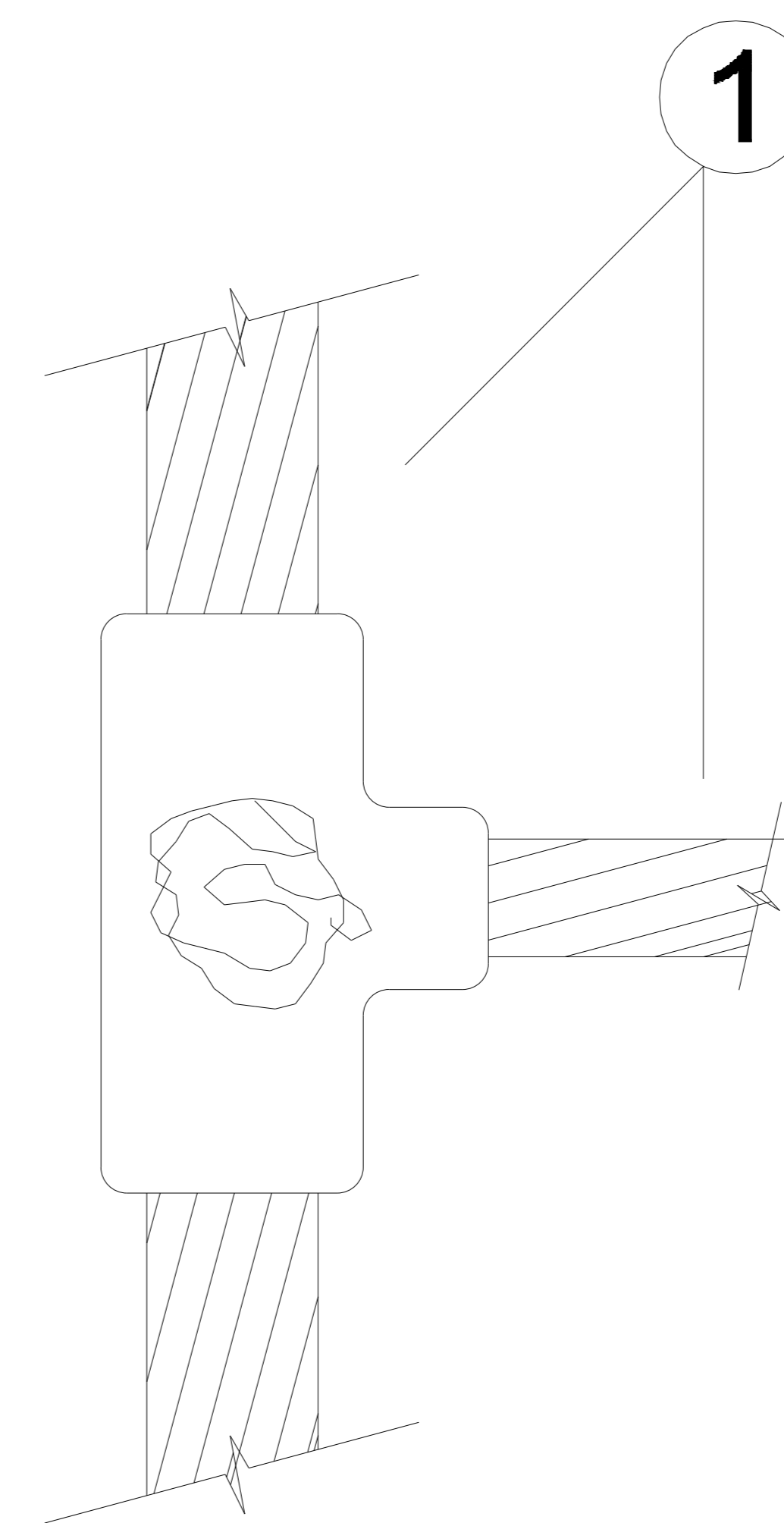
GIUNZIONE CROCE



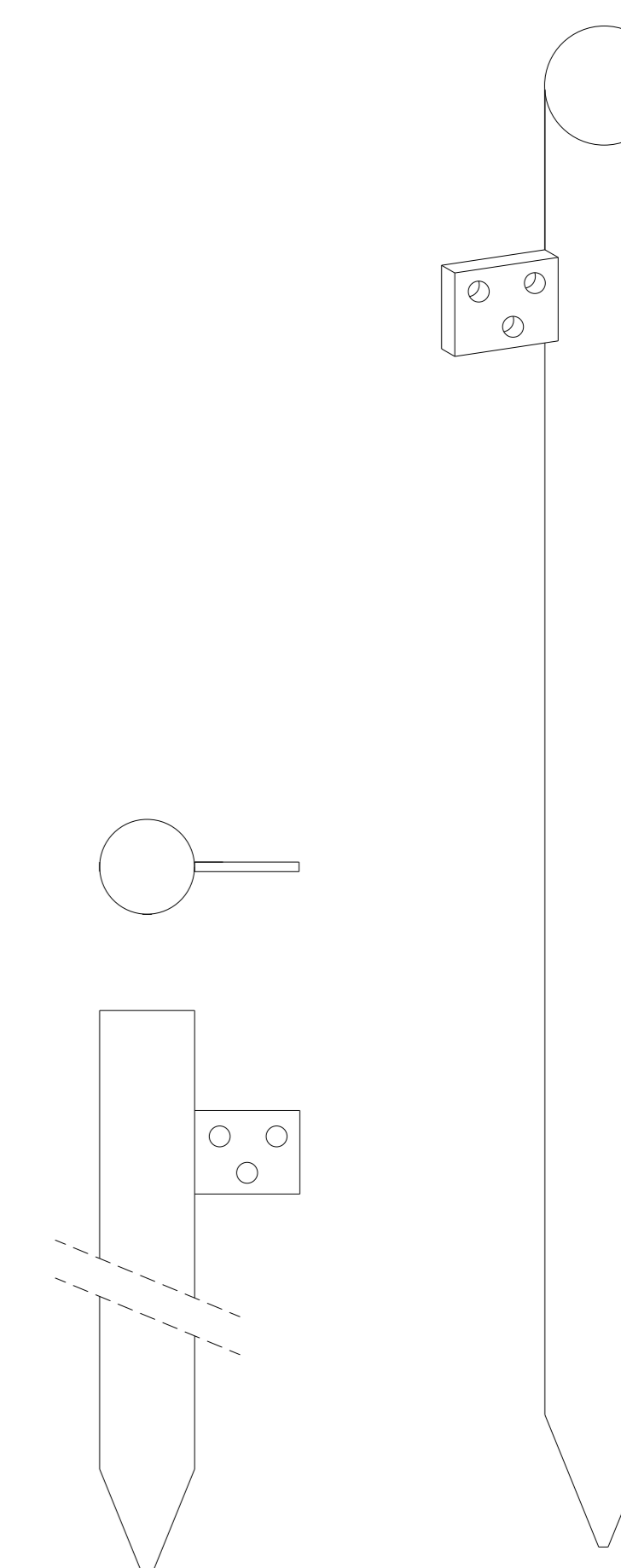
STRUTTURA IN METALLO



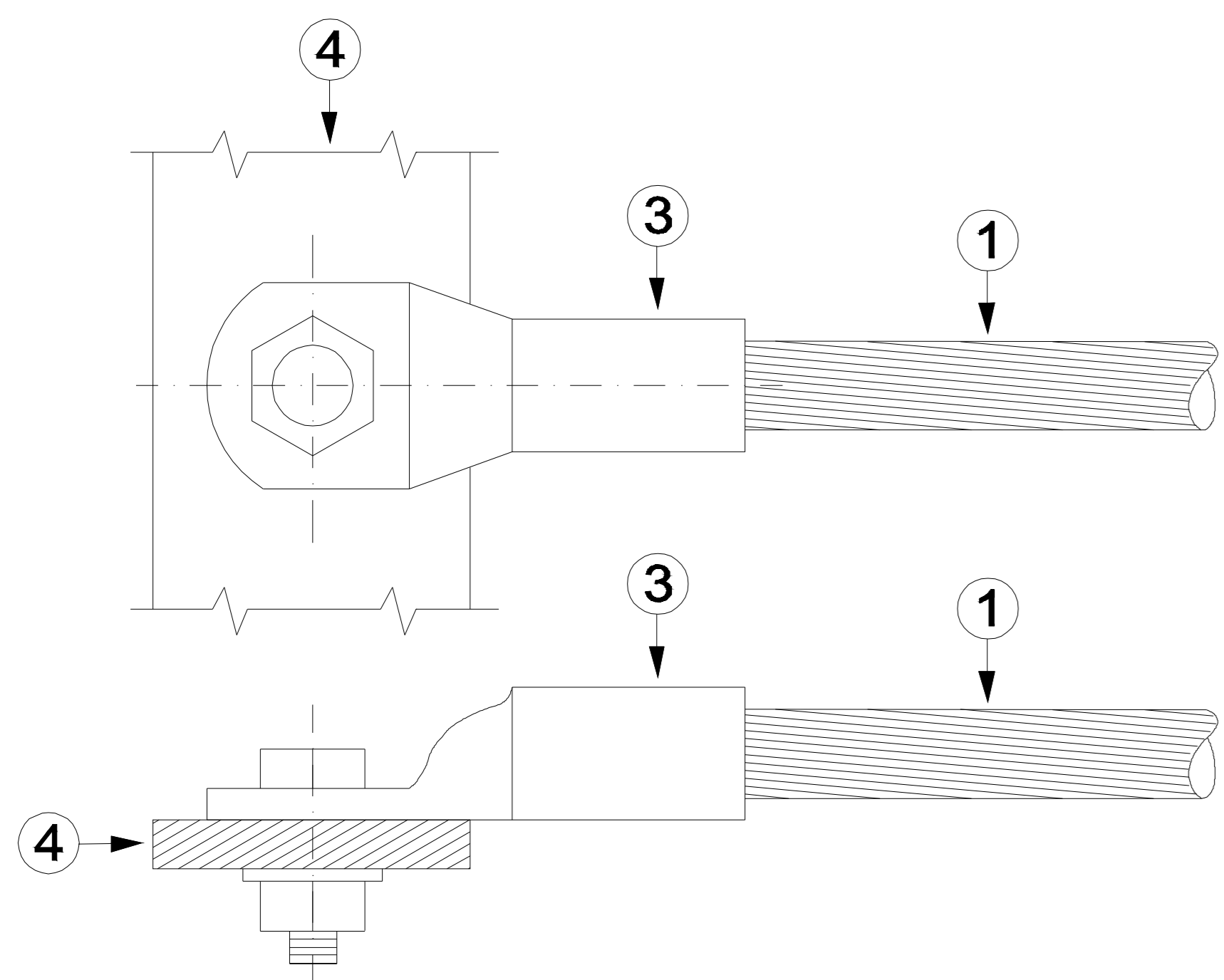
COLLEGAMENTO DEL COLLETTORE



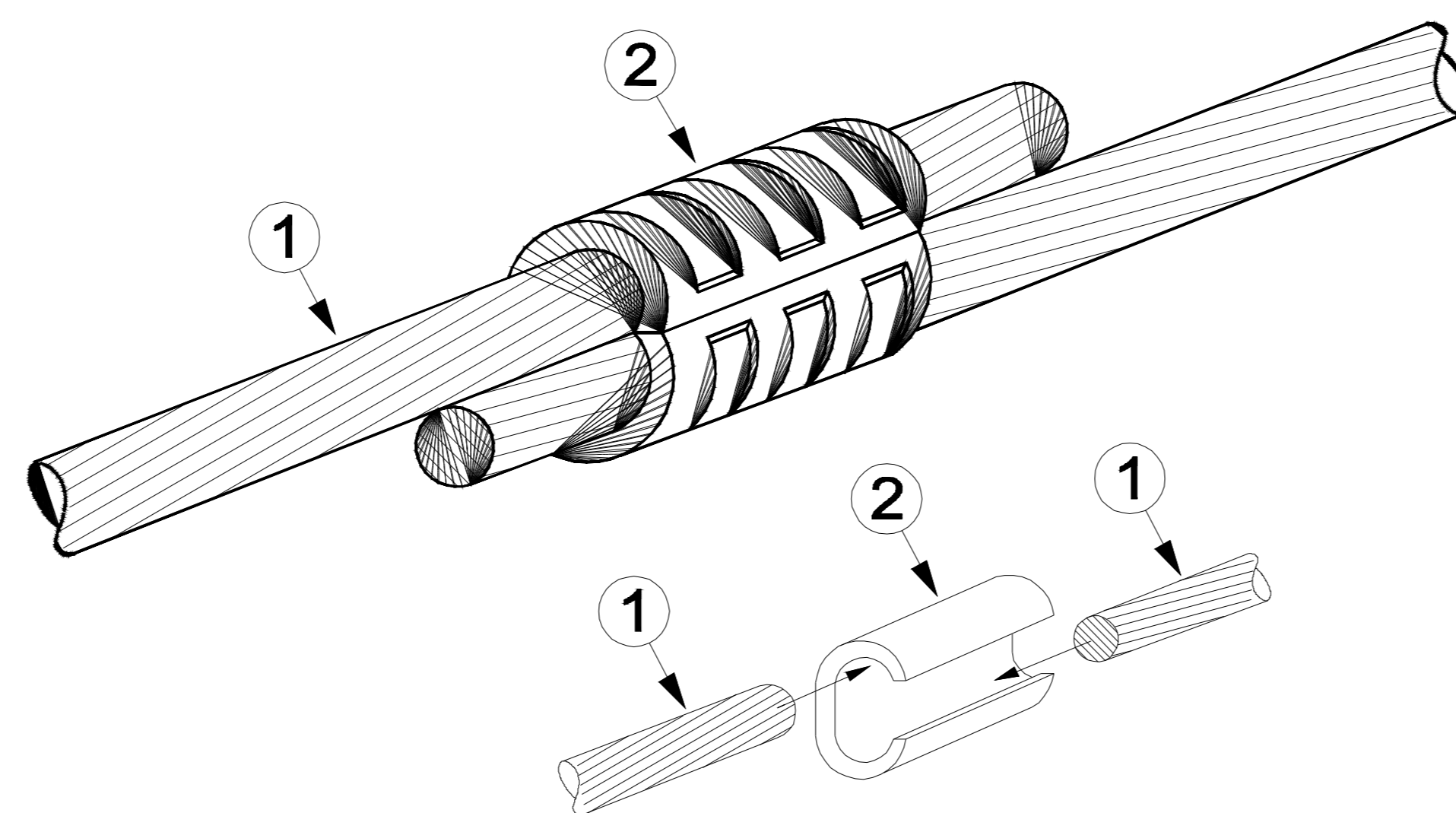
DISPENSORE DI TERRA



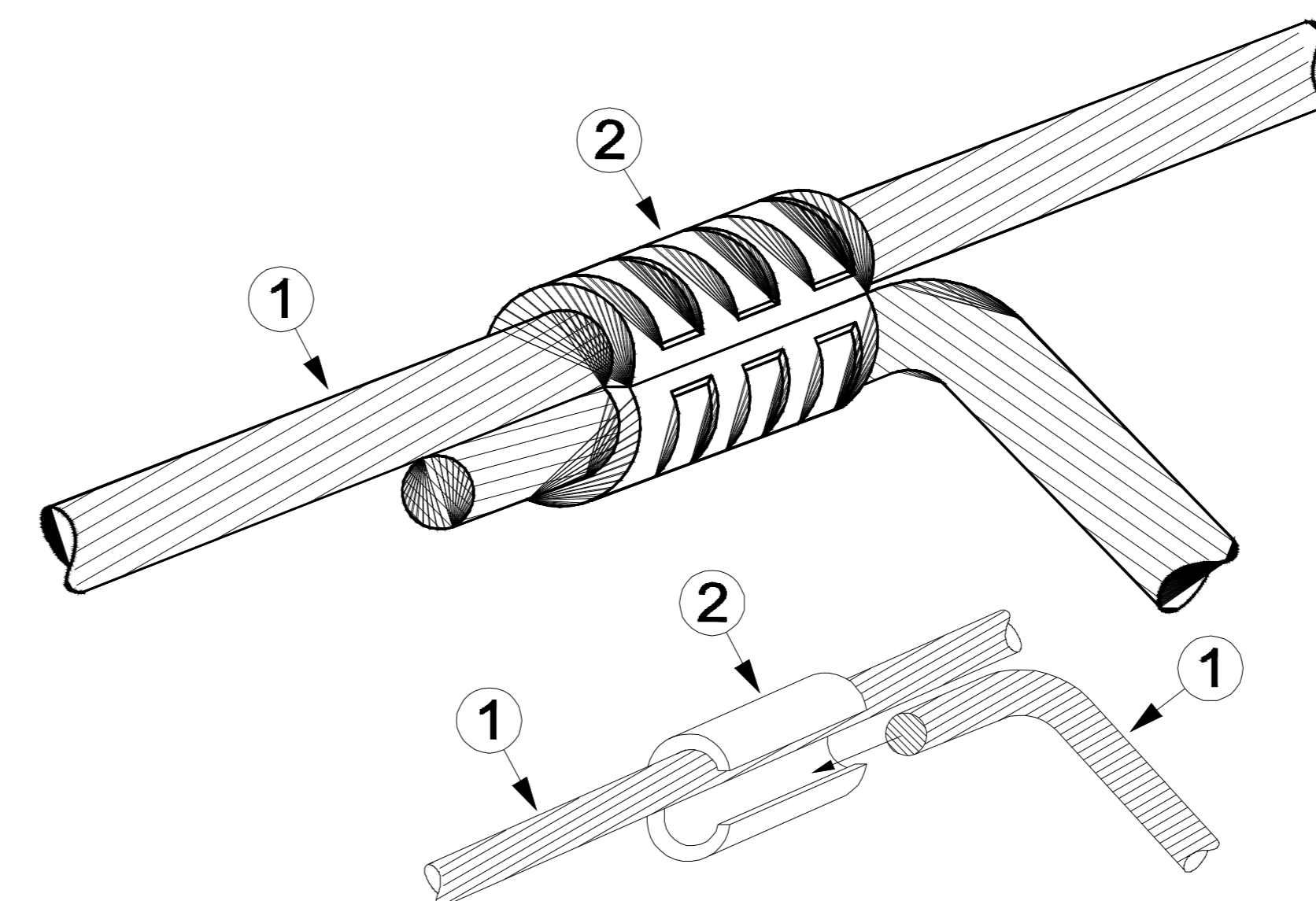
TERMINALE GIUNZIONE



GIUNZIONE DIRITTA



T DERIVAZIONE



LEGENDA DEI COLORI E SIMBOLI IN CARTA

- ① CORDE DI RAME 70 mm²
- ② MORSETTO
- ③ TERMINALE
- ④ PIATTO DI METALLO

green & green
WE ENGINEERING
Green & Green S.r.l.
Via Edmondo de Amicis n.64
87026 Rende (CS) - Italy
P.IVA 0290010782
Ph. (+39) 0984 846295
Fax (+39) 0984 121470
info@greengreen.it
www.greengreen.it

Il tecnico
Ing. Leonardo Sblendido

00	22/12/2023	PRIMA EMISSIONE	C. Nicoletti	C. Nicoletti	L. Sblendido
REV.	DATA	DESCRIZIONE	PREPARATO	CONTROLLATO	APPROVATO

"IMPIANTO EOLICO TERRANOVA DA SIBARI"
(COMUNI DI TERRANOVA DA SIBARI, SAN DEMETRIO CORONE, SPEZZANO ALBANESE, CORIGLIANO-ROSSANO, SANTA SOFIA D'EPSIRO E TARSIA (CS))

	PROGETTO			
	DEFINITIVO			
	NOME FILE: C23FSTR001WD02900_Rete di terra impianto eolico_parte 3.pdf			
	FORMATO: A0	SCALA:	SCALA PLOT: 1:1	FOGLIO: 6 di 6
TITOLO: RETE DI TERRA IMPIANTO EOLICO _ parte 3				
CODICE ELABORATO				
IMPVTO REC TR00 PROGESSIVO REVISIONE				
C23FSTR001WD02900				