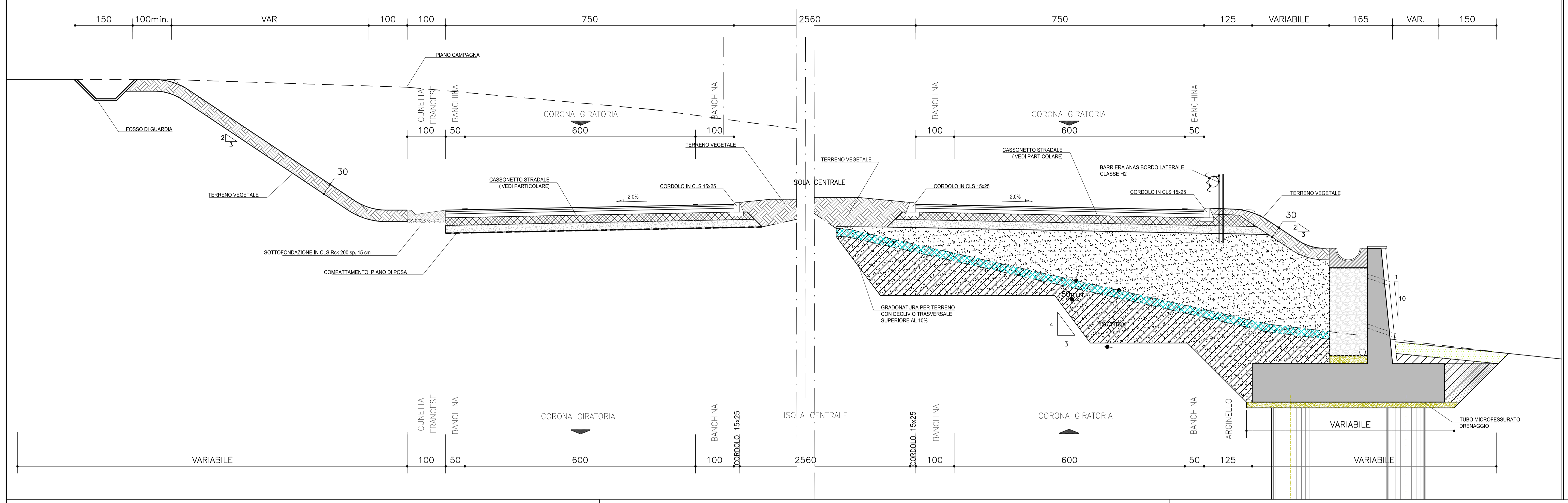
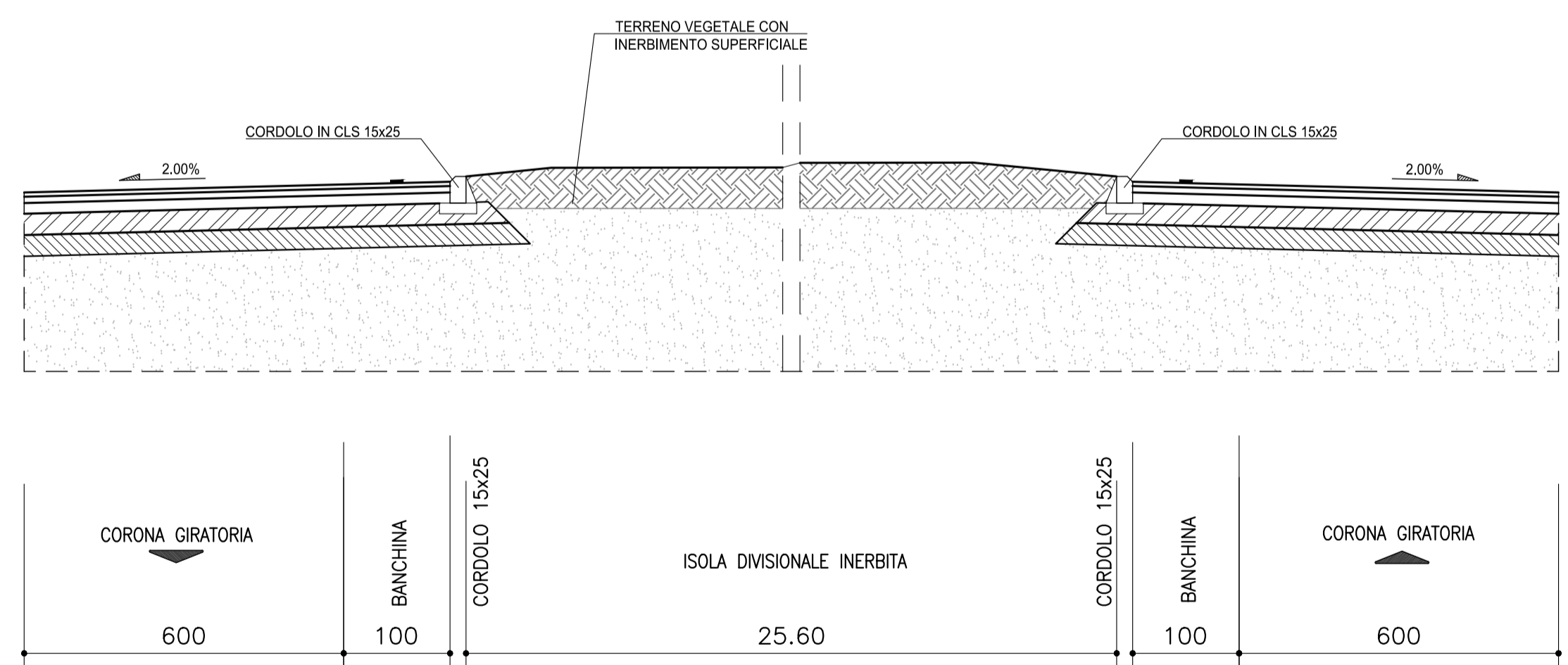


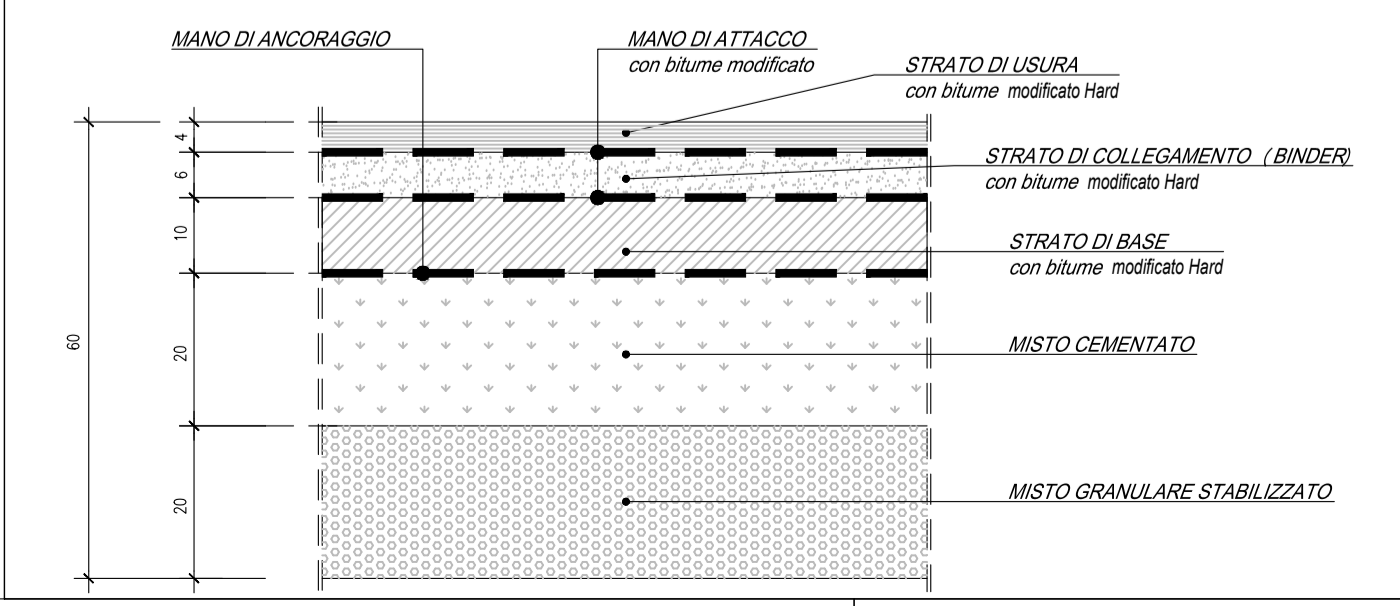
SEZIONE TIPO ROTATORIA
SCALA 1:50



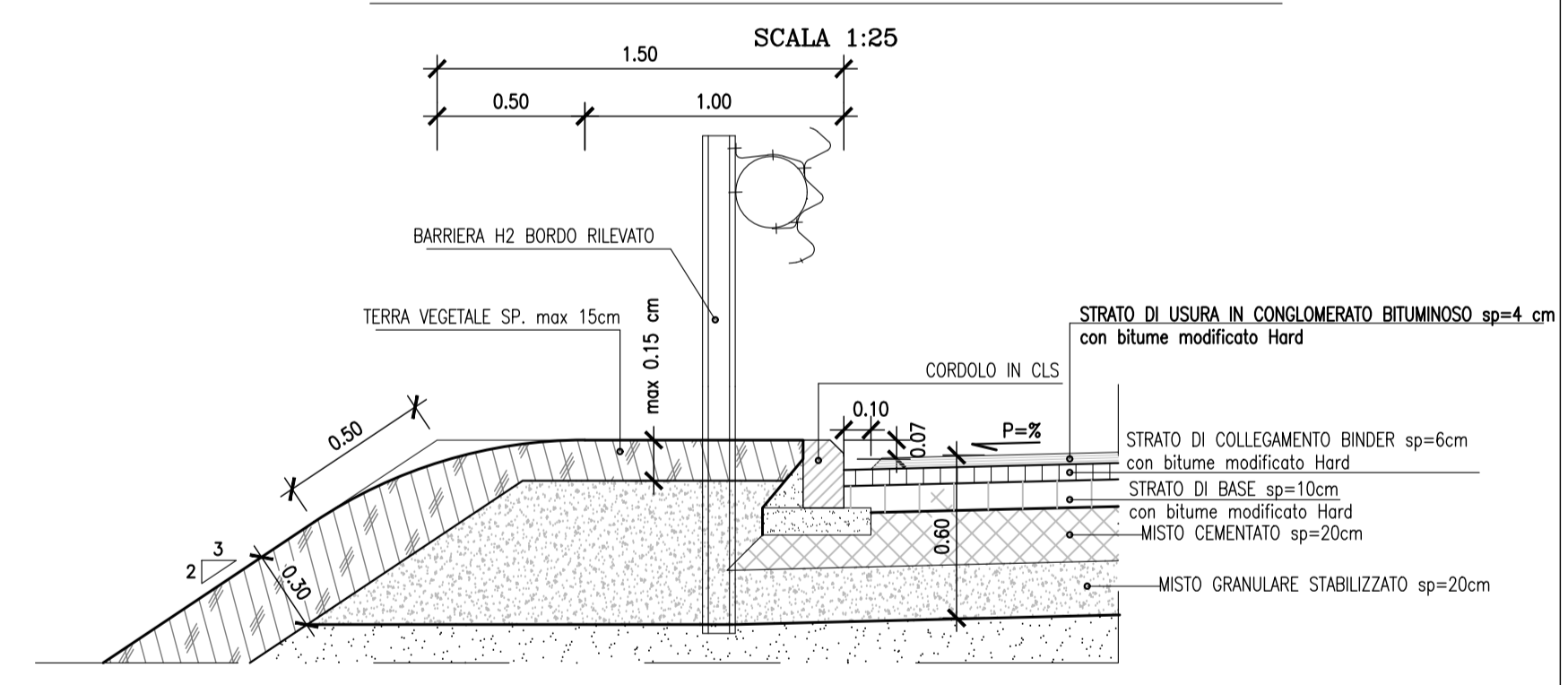
PARTICOLARI ROTATORIA
SCALA 1:50



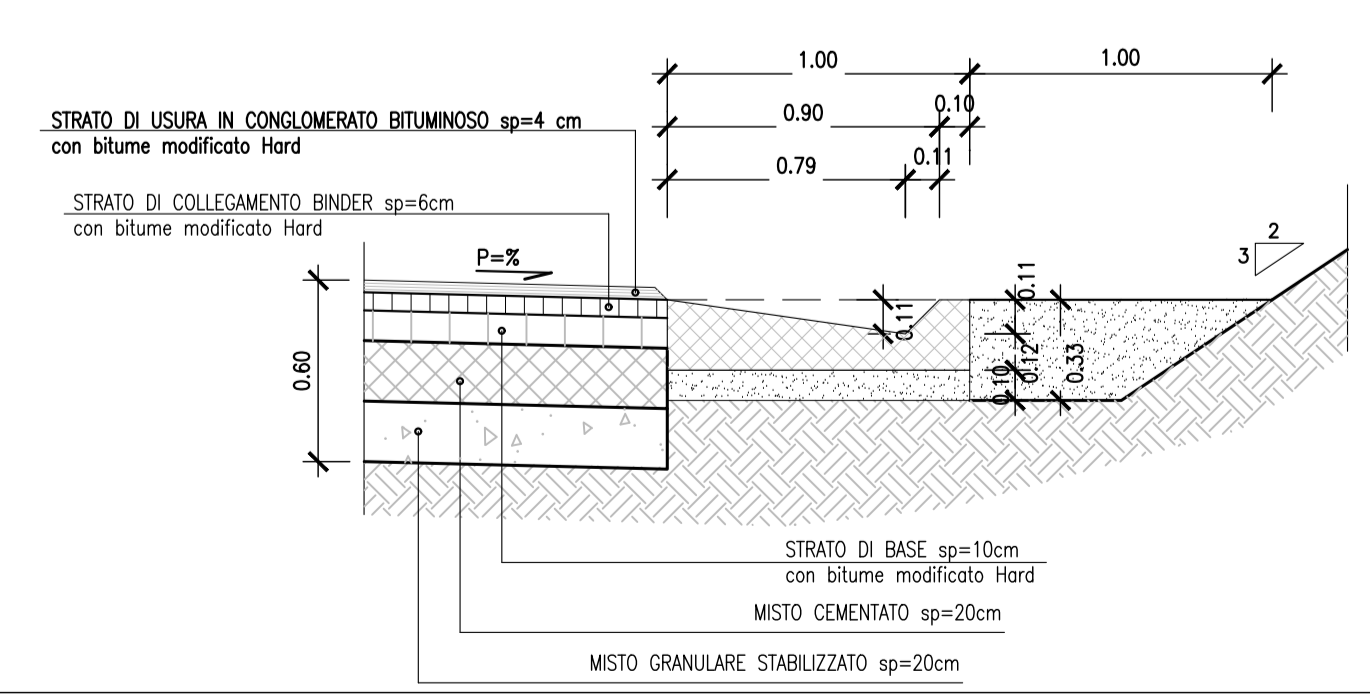
PARTICOLARE PAVIMENTAZIONE
scala 1:10



DETTAGLIO MARGINE IN RILEVATO
SCALA 1:25



DETTAGLIO MARGINE IN SCAVO
SCALA 1:25



an
GRUPPO FS ITALIANE

Direzione Tecnica

SS 189 - Itinerario Agrigento Palermo
Sistemazione e messa in sicurezza dello svincolo al Km 24 della SS 189
(Svincolo San Giovanni Gemini in località Tumarrano)

PROGETTO ESECUTIVO COD. PA-884

R.T.I. di PROGETTAZIONE:
Via Artemide n°3
92100 Agrigento
Tel. 0922 421007
email: deltaingegneria@pec.it

ice s.r.l.
tecniche e consulenti ingegneri
Servizi Integrati: Ingegneria - Progettazione
Gestione Asset Design - Drafting
Sviluppo software - hardware - database

ALISEA ING. ANDREA MILANO
Via M. L. ...

PROGETTISTI:
Ing. Nicola D'Alessandro - Responsabile delle prestazioni specialistiche
Delta Ingegneria srl - Ordine Ing. di Agrigento n. A995

AREE SPECIALISTICHE:
GEOLOGIA
Dott. Geol. Massimo Carino - Delta Ingegneria srl
Alto Coel di Sicilia n. 1328
PROGETTAZIONE STRADALE E GEOTECNICA
Ing. Domenico D'Alessandro - Delta Ingegneria srl
Ordine Ing. di Agrigento n. A634
AMBIENTE E PAESAGGIO
Ing. Rosmaria D'Alessandro - Delta Ingegneria srl
Ordine Ing. di Agrigento n. A2254
Alto degli Agronomi e Forestali Provincia di Palermo n. 1250
COORDINATORE PER LA SICUREZZA IN FASE DI PROGETTAZIONE
Ing. Nicola D'Alessandro - Delta Ingegneria srl
Ordine Ing. di Agrigento n. A995
VISTO IL RESP. DEL PROCEDIMENTO
Ing. Luigi Majo

PROGETTAZIONE IDRAULICA
Ing. Maurizio Carino - Delta Ingegneria srl
Ordine Ing. di Agrigento n. A628
IMPIANTI
Ing. Andrea Milano
Ordine Ing. di Agrigento n. A789
STRUTTURE
Ing. Antonio Alparone - Alisea srl
Ordine Ing. di Palermo n. A9349
Ing. Giuseppe Ferraro - Delta Ingegneria srl
Ordine Ing. di Agrigento n. A203
Ing. Claudio Orsini - ICE srl
Ordine Ing. di Napoli n. 9080
ACUSTICA
Ing. Antonio Orlando - TCE srl
Ordine Ing. di Salerno n. 3817

PROGETTO STRADALE
Parte Generale
Sezioni tipo Rotatorie 1, 2, e 3

CODICE PROGETTO		NOME FILE		REVISIONE	SCALA
PROGETTO		TOOP00TRAST03B			
PROGETTO	LIV. PROG.	ANNO			
DPPA0884	E	23			
CODICE ELAB.		T00P00TRAST03		B	1:50
D					
C					
B	Revisione per recepimento riesame ANAS	Gennaio 2024	Ing. D. D'Alessandro	Ing. N. D'Alessandro	Ing. N. D'Alessandro
A	Consegna Progetto Esecutivo	Ottobre 2023	Ing. D. D'Alessandro	Ing. N. D'Alessandro	Ing. N. D'Alessandro
REV.	DESCRIZIONE	DATA	REDATTO	VERIFICATO	APPROVATO