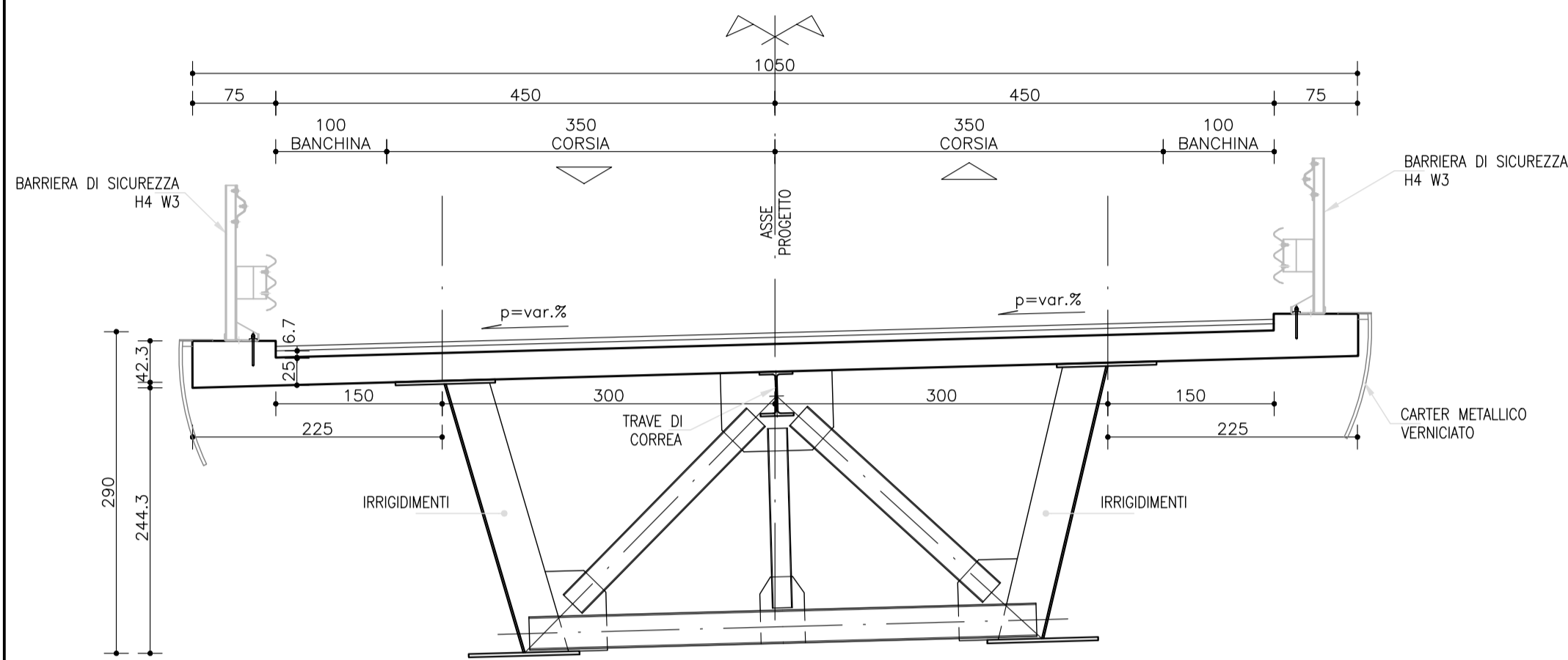


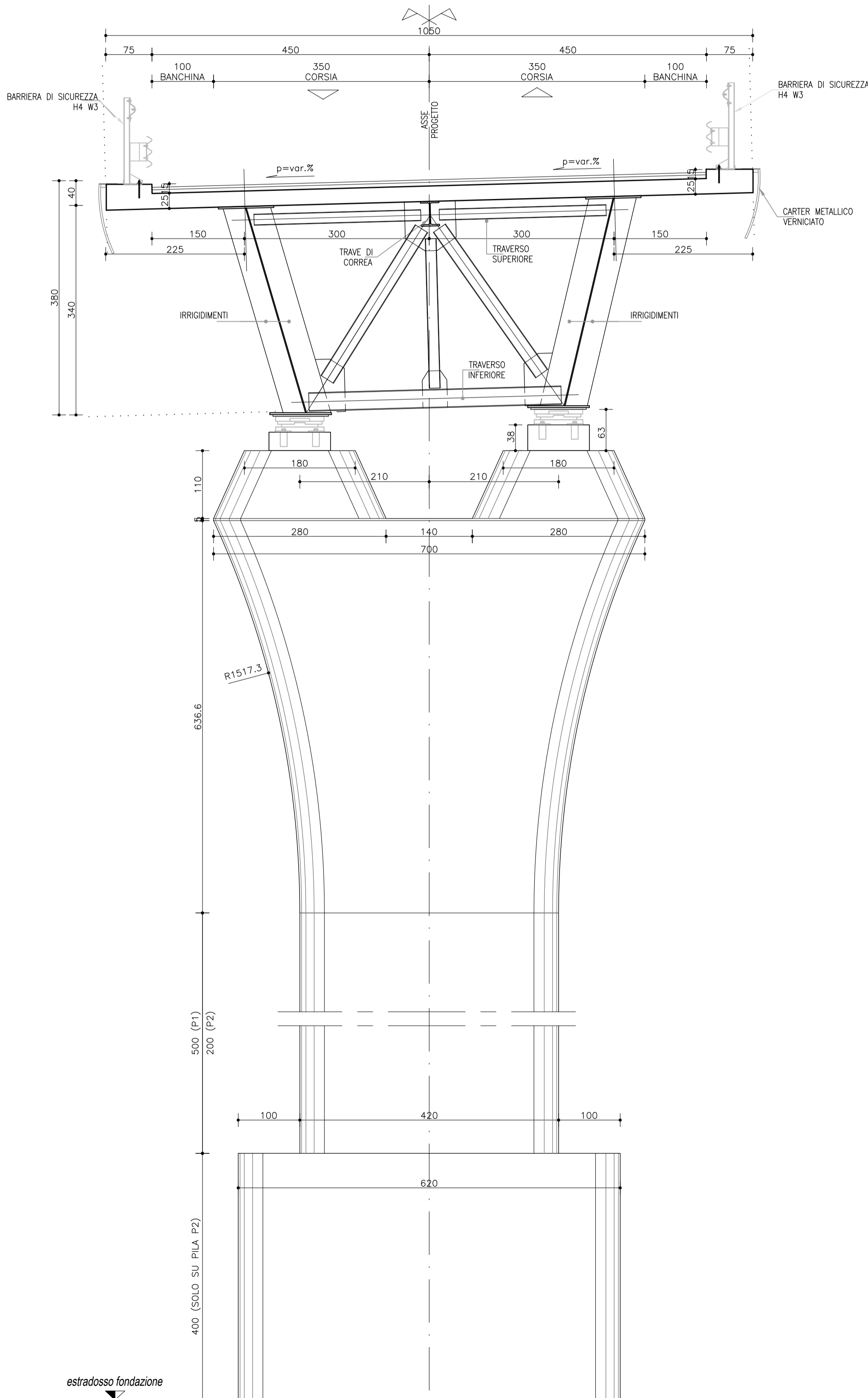
SEZIONE TIPO VIADOTTO IN MEZZERIA

Scala 1:50



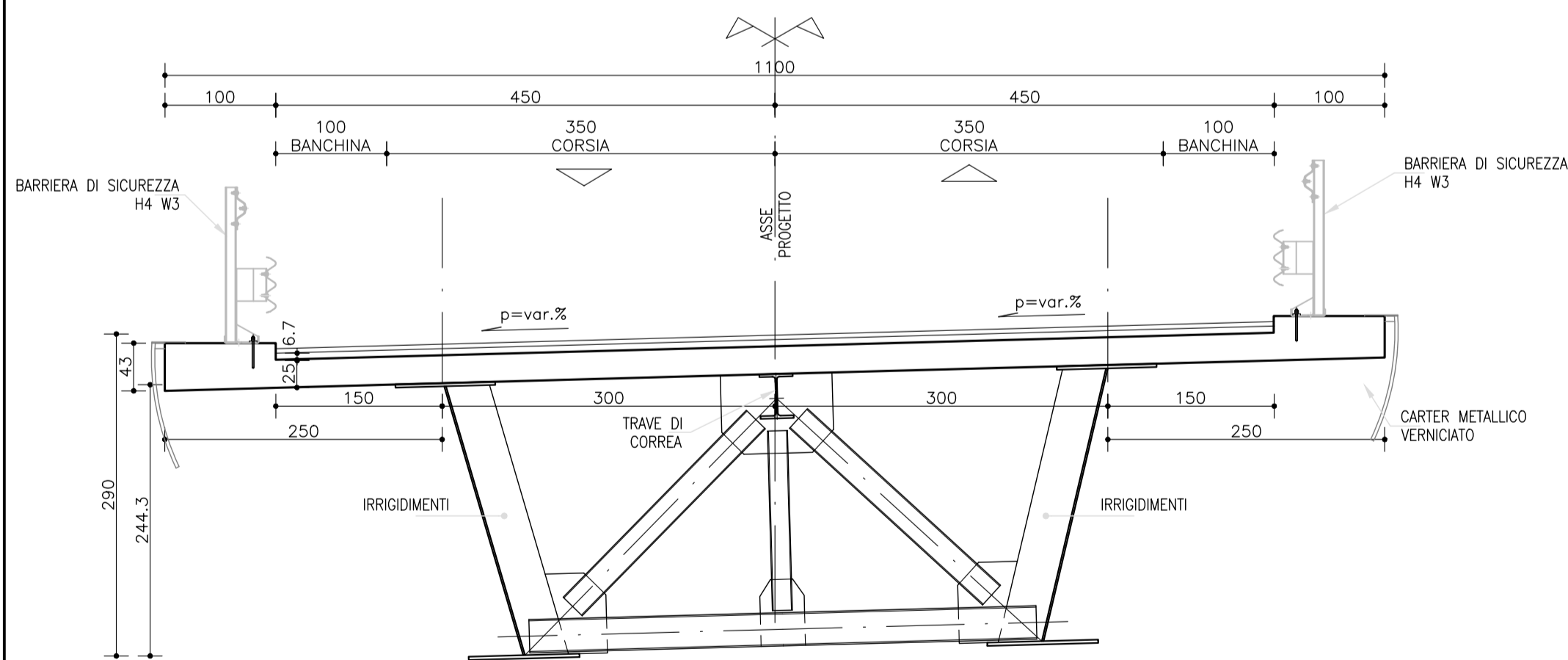
SEZIONE TIPO VIADOTTO SU PILA

Scala 1:50



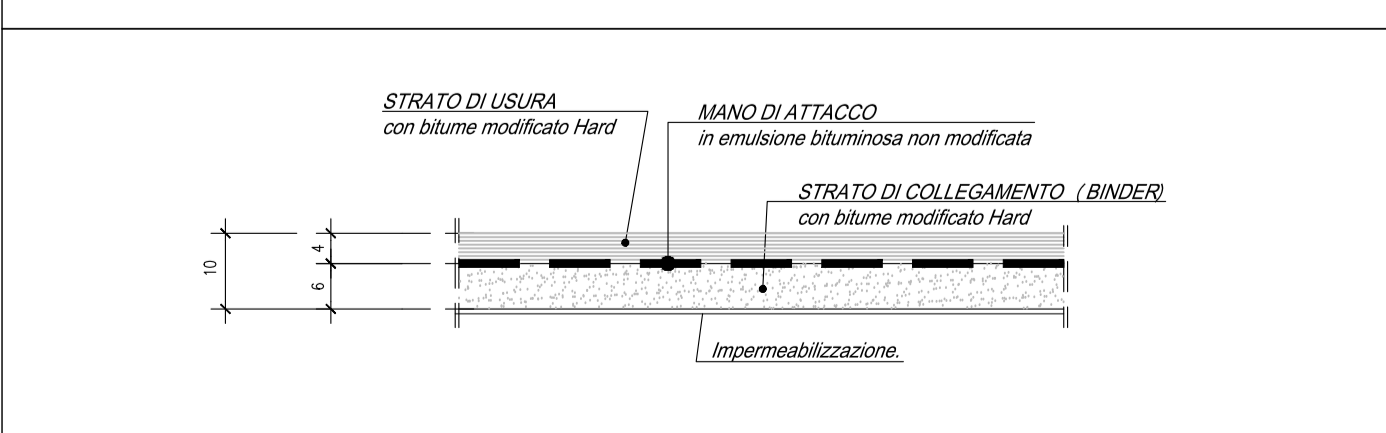
SEZIONE TIPO VIADOTTO CON CORDOLI DA 100 CM

Scala 1:50



PARTICOLARE PAVIMENTAZIONE

scala 1:10



Direzione Tecnica

SS 189 - Itinerario Agrigento Palermo
Sistemazione e messa in sicurezza dello svincolo al Km 24 della SS 189
(Svincolo San Giovanni Gemini in località Tumarrano)

PROGETTO ESECUTIVO

COD. PA-884

R.T.I. di PROGETTAZIONE:

ing. delta
Via Artemide n°3
92100 Agrigento
Tel. 0922 421007
email: deltaingegneria@pec.it

tce s.r.l.
tecniche consultanti esecutive
Servizi Integrati: Progettazione - Progettazione
Gestione: Manutenzione - Controllo
Sviluppo soluzioni software - hardware - database

ALISEA ING. ANDREA MILANO
Studio di Ingegneria e Architettura

MANDATARIA
Ing. Nicola D'Alessandro - Responsabile delle prestazioni specialistiche
Delta Ingegneria srl - Ordine Ing. di Agrigento n. A995

MANDANTE
Ing. Nicola D'Alessandro - Delta Ingegneria srl

MANDANTE
Ing. Antonio Orlando - TCE srl



AREE SPECIALISTICHE:	PROGETTAZIONE IDRAULICA Ing. Maurizio Carina - Delta Ingegneria srl Ordine Ing. di Agrigento n. A628
GEOLOGIA Dott. Cecil Massimo Carina - Delta Ingegneria srl Albo Geol. di Sicilia n. 1328	IMPIANTI Ing. Andrea Milano Ordine Ing. di Agrigento n. A789
PROGETTAZIONE STRADALE E GEOTECNICA Ing. Domenico D'Alessandro - Delta Ingegneria srl Ordine Ing. di Agrigento n. A634	STRUTTURE Ing. Antonio Alparone - Alisea srl Ordine Ing. di Palermo n. A9349 Ing. Giuseppe Ferraro - Delta Ingegneria srl Ordine Ing. di Agrigento n. A203
AMBIENTE E PAESAGGIO Ing. Rosimonda D'Alessandro - Delta Ingegneria srl Ordine Ing. di Agrigento n. A2254 Dott. Agr. Floriana Di Leonardo Albo degli Agronomi e Forestali Provincia di Palermo n. 1250	COORDINATORE PER LA SICUREZZA IN FASE DI PROGETTAZIONE Ing. Nicola D'Alessandro - Delta Ingegneria srl Ordine Ing. di Agrigento n. A995
ACUSTICA Ing. Antonio Orlando - TCE srl Ordine Ing. di Salerno n. 3817	VISTO: IL RESP. DEL PROCEDIMENTO Ing. Luigi Mapo

PROGETTO STRADALE
Parte Generale
Sezioni tipo viadotto

CODICE PROGETTO	NOME FILE	REVISIONE	SCALA
PROGETTO	TO0PS00TRAST04B		
PROGETTO	LIV. PROG. ANNO		
DPPA0884	E 23		
CODICE ELAB.	T00PS00TRAST04	B	1:50
D			
C	Revisione per recepimento riesame ANAS	Gennaio 2024	Ing. D. D'Alessandro Ing. N. D'Alessandro Ing. N. D'Alessandro
A	Consegna Progetto Esecutivo	Ottobre 2023	Ing. D. D'Alessandro Ing. N. D'Alessandro Ing. N. D'Alessandro
REV.	DESCRIZIONE	DATA	REDDATTO VERIFICATO APPROVATO