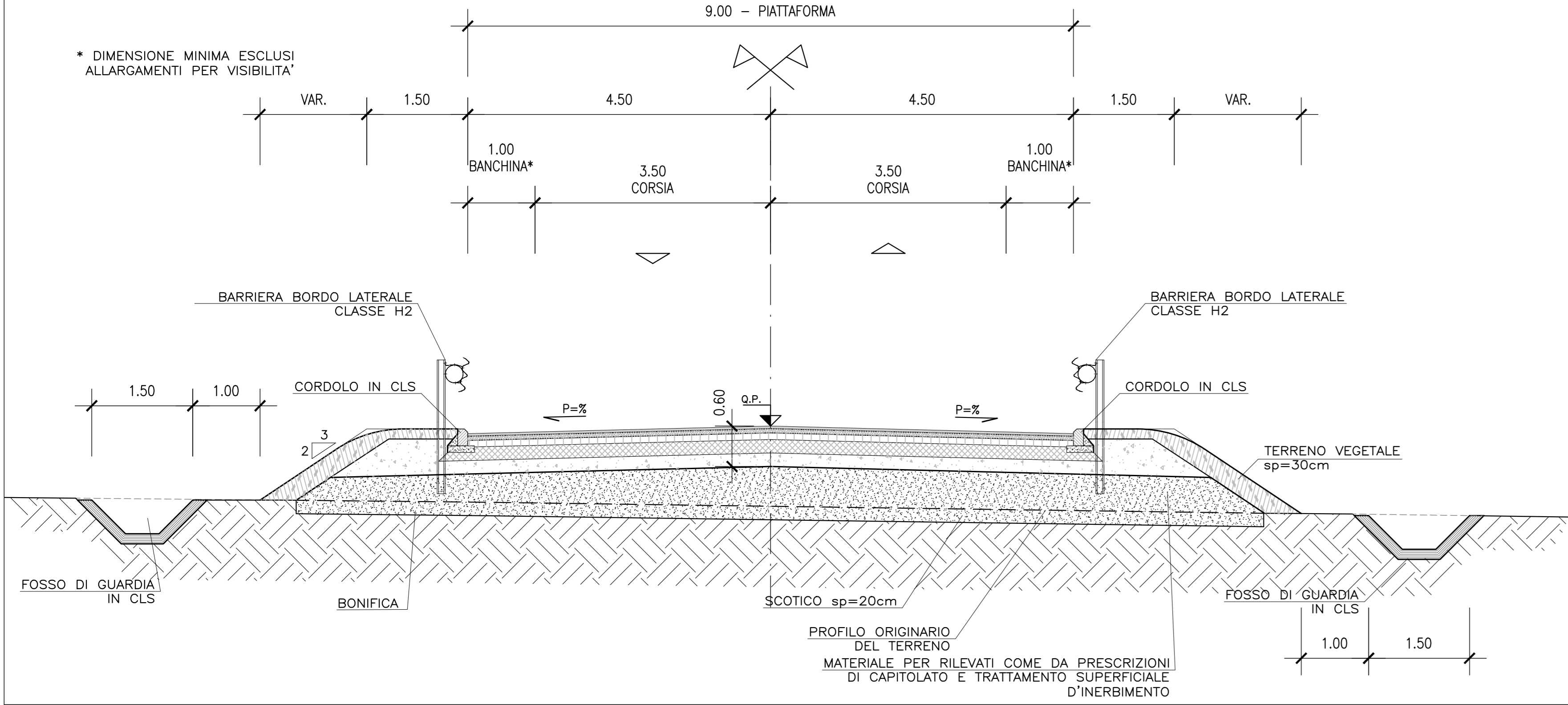


SEZIONE TIPO F1 DM 5/11/2001  
RACCORDO STRADE PROVINCIALI

(IN RILEVATO)  
SCALA 1:50  
9.00 - PIATTAFORMA

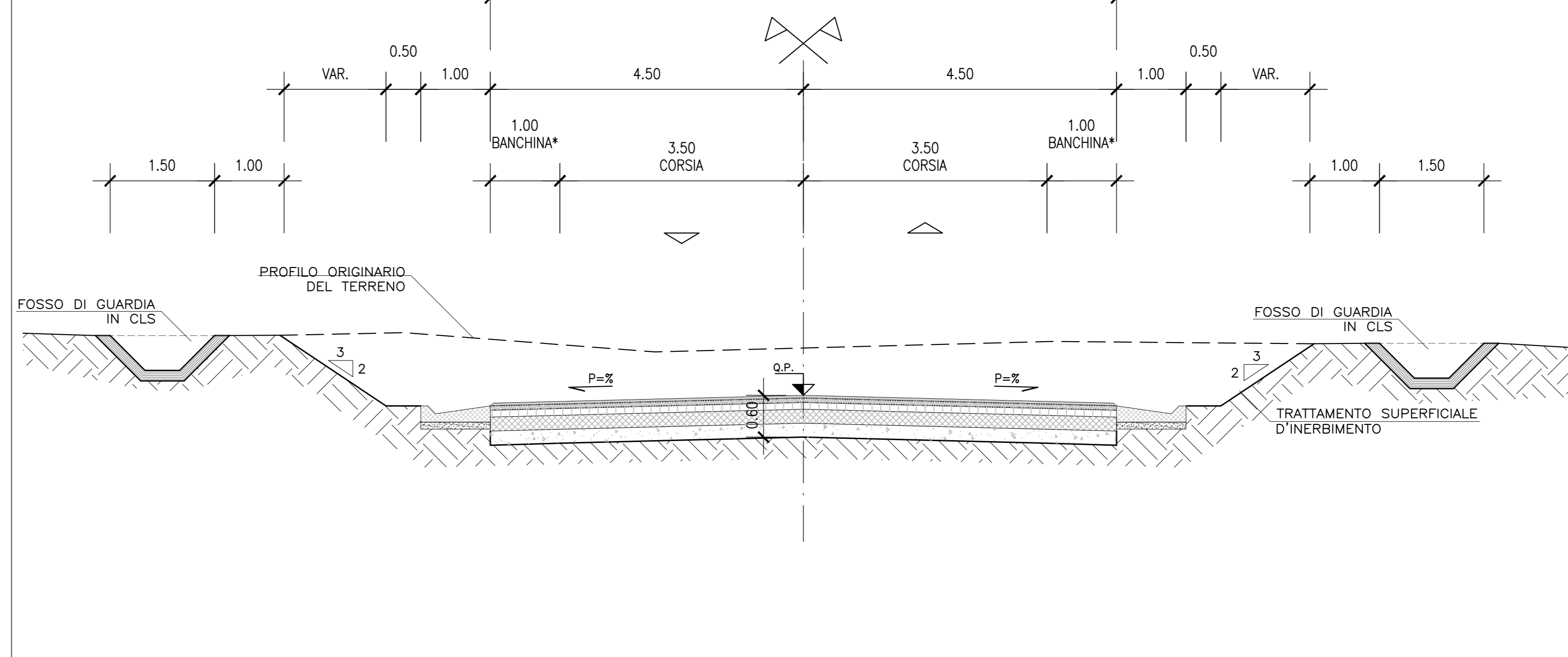
\* DIMENSIONE MINIMA ESCLUSI ALLARGAMENTI PER VISIBILITA'



SEZIONE TIPO F1 DM 5/11/2001  
RACCORDO STRADE PROVINCIALI

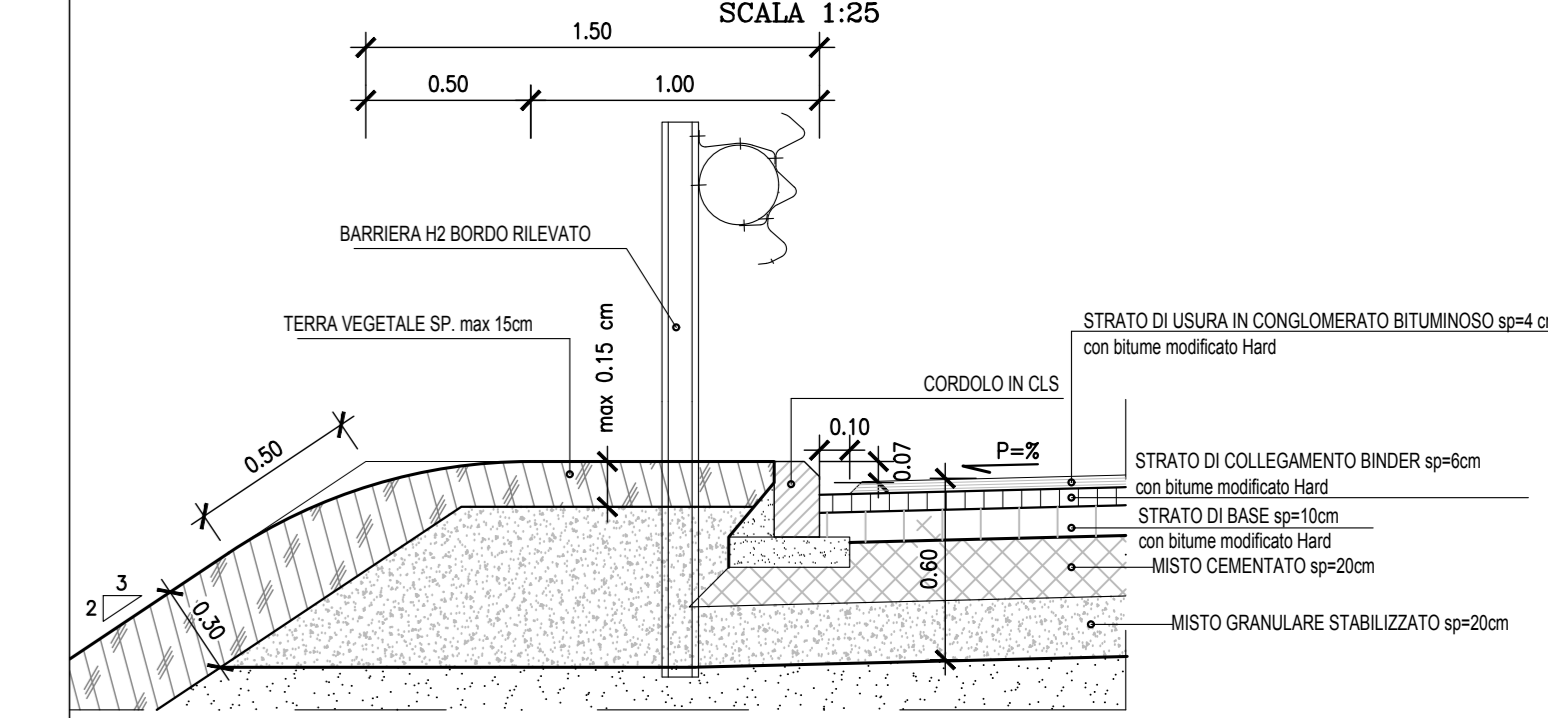
(IN SCAVO)  
SCALA 1:50  
9.00 - PIATTAFORMA

\* DIMENSIONE MINIMA ESCLUSI ALLARGAMENTI PER VISIBILITA'



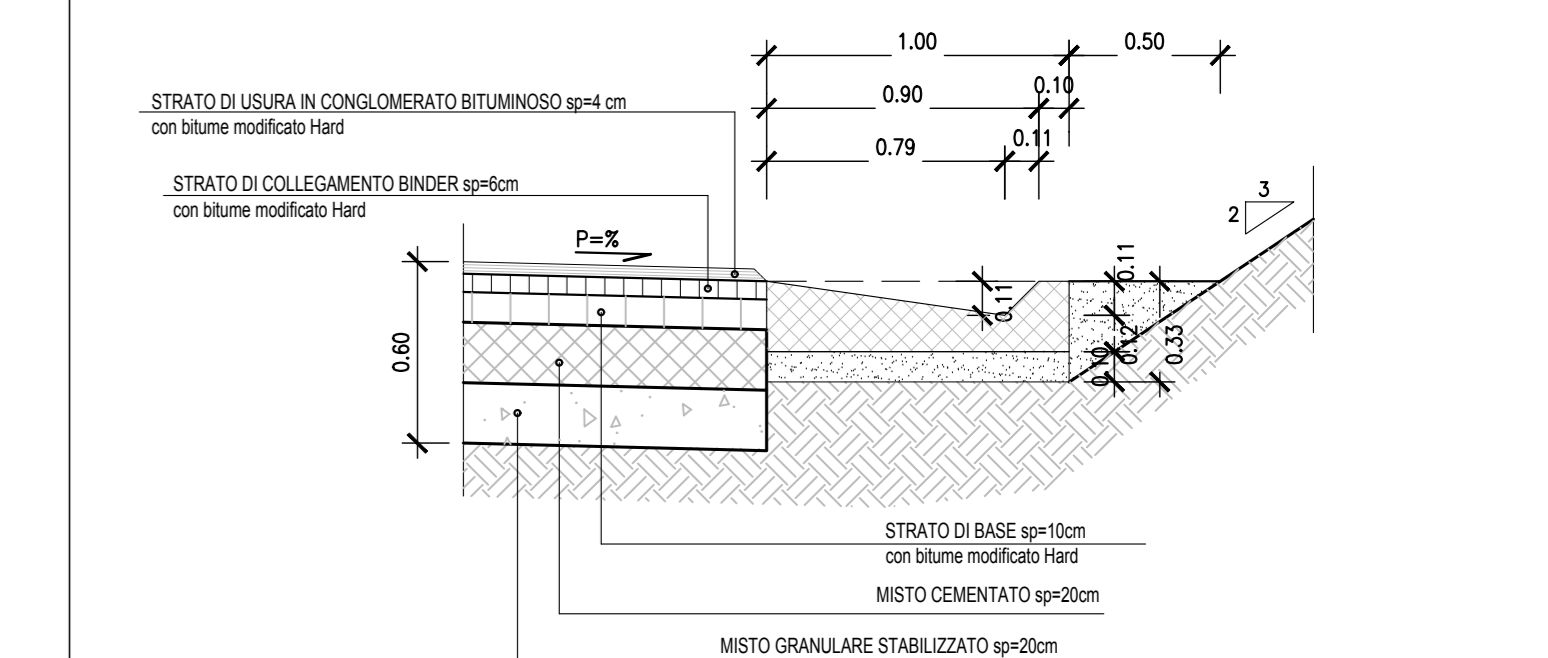
DETTAGLIO MARGINE IN RILEVATO

SCALA 1:25



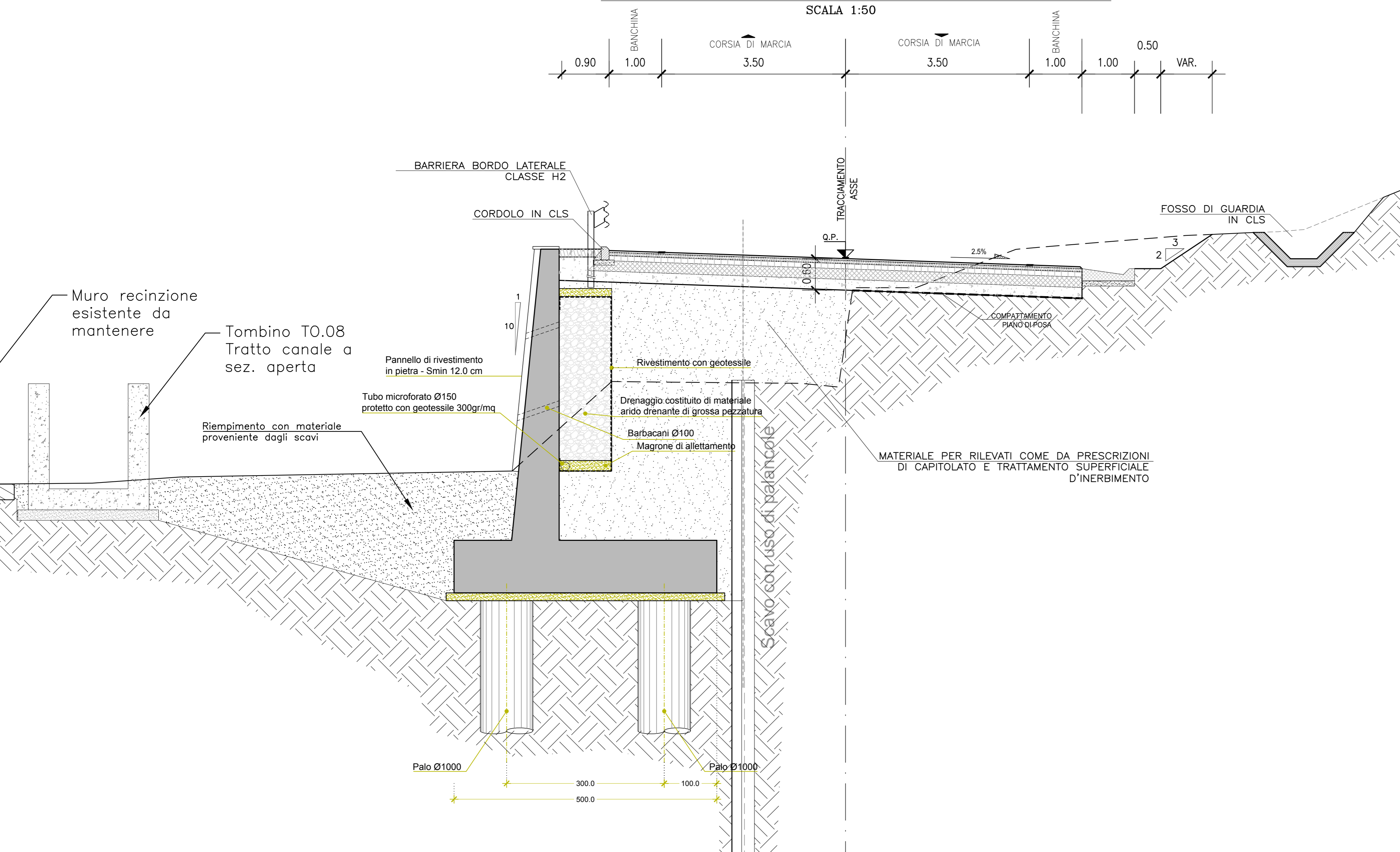
DETTAGLIO MARGINE IN SCAVO

SCALA 1:25



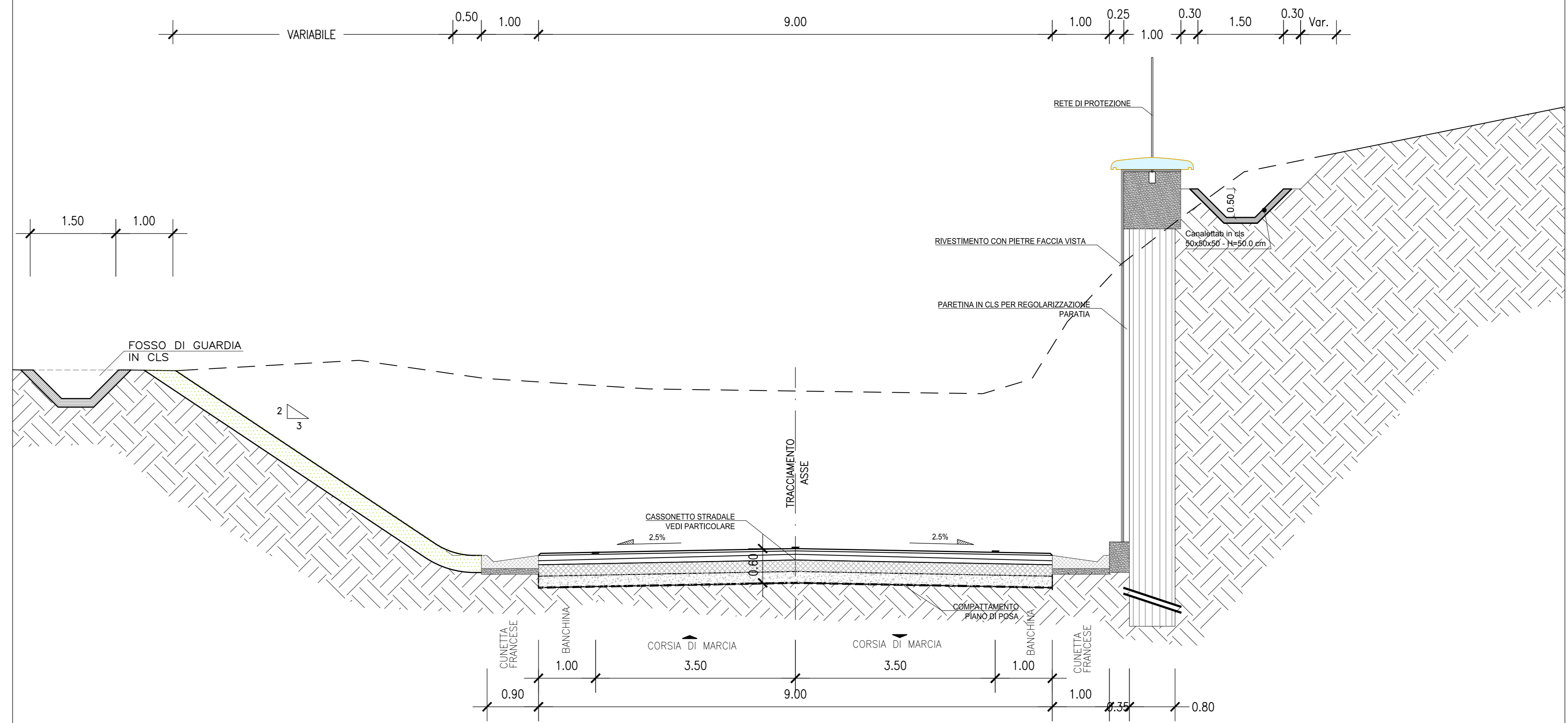
SEZIONE TIPO F1 DM 5/11/2001  
RACCORDO STRADE PROVINCIALI

SCALA 1:50



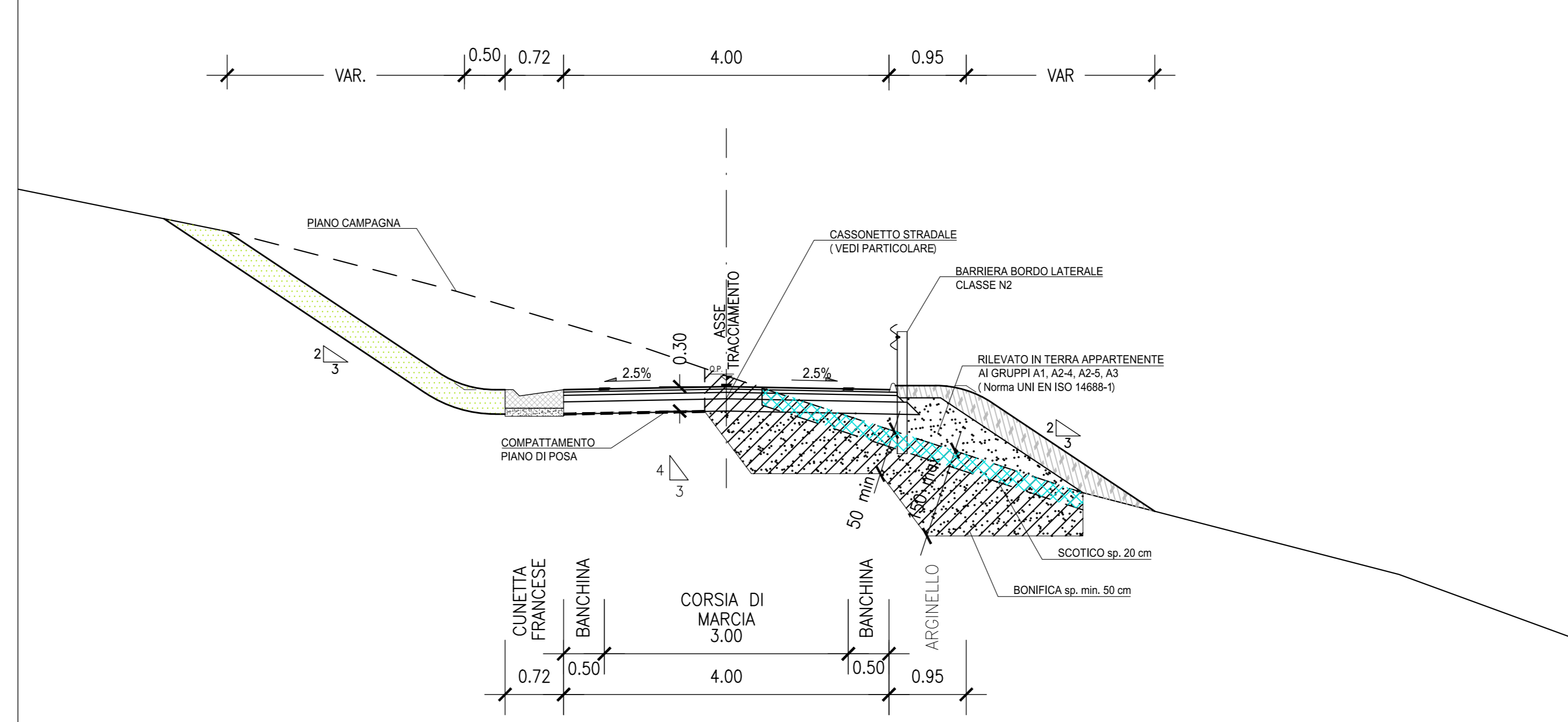
SEZIONE TIPO F1 DM 5/11/2001  
RACCORDO STRADE PROVINCIALI

SCALA 1:50



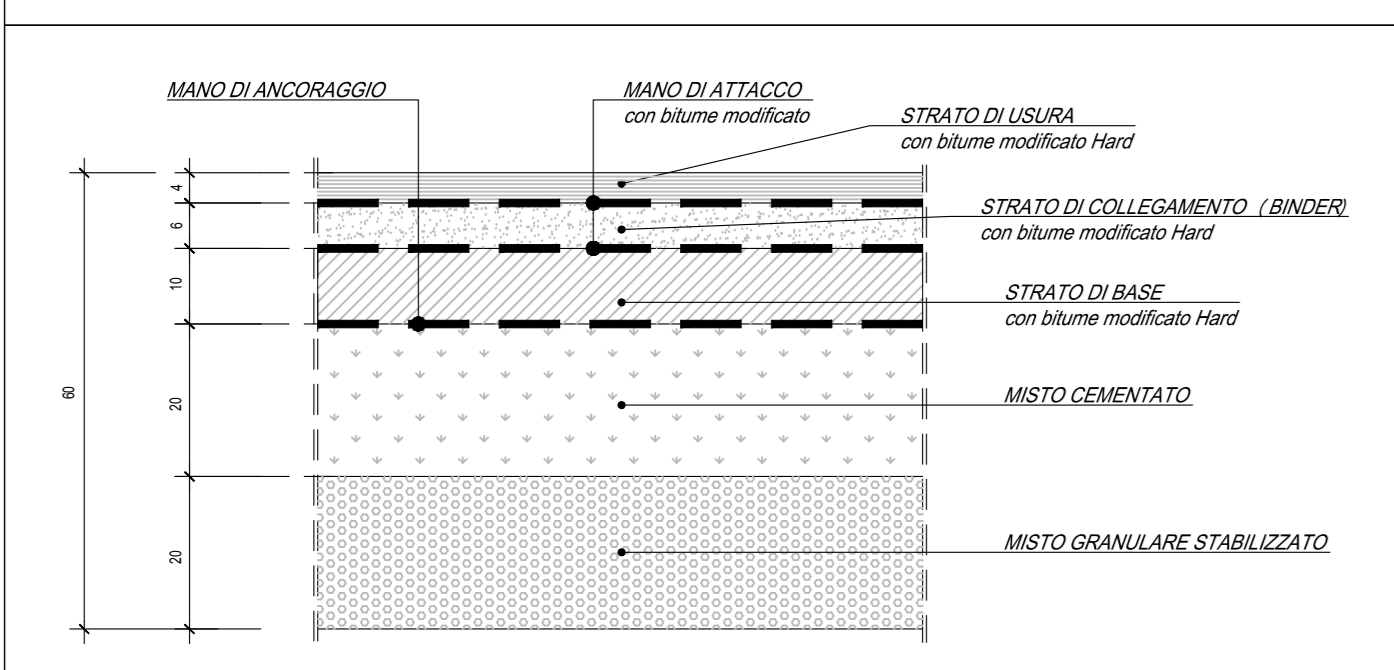
SEZIONE TIPO VIABILITA' LOCALI

SCALA 1:50



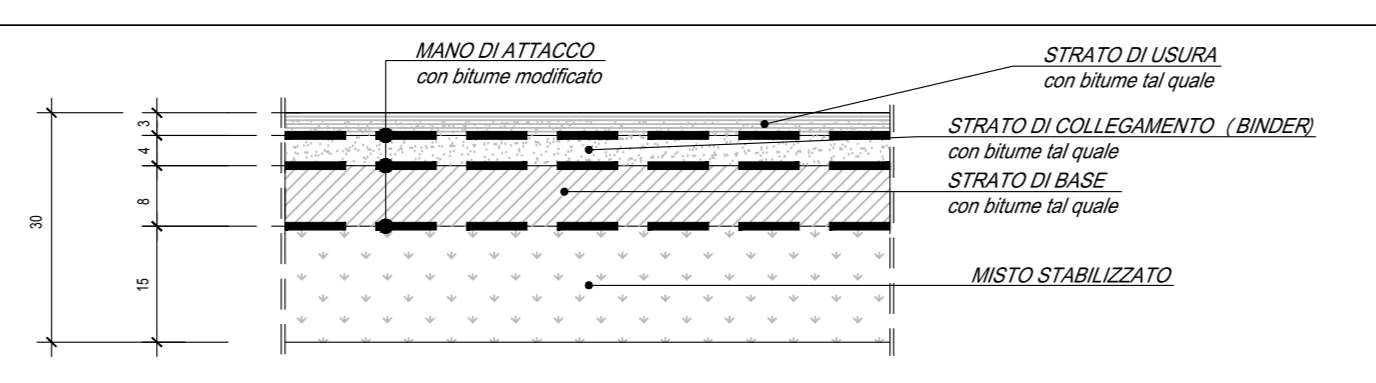
PARTICOLARE PAVIMENTAZIONE

scala 1:10



PARTICOLARE PAVIMENTAZIONE

scala 1:10



Sanas  
GRUPPO PS ITALIANE

Direzione Tecnica

SS 189 - Itinerario Agrigento Palermo  
Sistemazione e messa in sicurezza dello svincolo al Km 24 della SS 189  
(Svincolo San Giovanni Gemini in località Tumarrano)

PROGETTO ESECUTIVO

COD. PA-884

R.T.I. DI PROGETTAZIONE:

Ing. Nicola D'Alessandro - Responsabile delle prestazioni specialistiche  
Della Ingegneria srl - Ordine Ing. di Agrigento n. 4395

ICC

ING. ANDREA MILANO

LISEA

ING. ANDREA MILANO

PROGETTISTI:

Ing. Nicola D'Alessandro - Responsabile delle prestazioni specialistiche  
Della Ingegneria srl - Ordine Ing. di Agrigento n. 4395

AREE SPECIALISTICHE:

GEODINAMICA  
Dott. Carlo Massimo Carlini - Delta Ingegneria srl  
Ordine Ing. di Agrigento n. 4395

PROGETTAZIONE STRADALE E GEOTECNICA  
Ing. Giovanni D'Alessandro - Delta Ingegneria srl  
Ordine Ing. di Agrigento n. 4395

STRUTTURE  
Ing. Antonio Albanese - Alsea srl  
Ordine Ing. di Palermo n. 4289

AMBIENTE E PAESAGGIO  
Ing. Riccardo D'Alessandro - Delta Ingegneria srl  
Ordine Ing. di Agrigento n. 4395

COORDINATORE PER LA SICUREZZA IN FASE DI PROGETTAZIONE  
Ing. Nicola D'Alessandro - Delta Ingegneria srl  
Ordine Ing. di Agrigento n. 4395

ACUSTICA  
Ing. Antonio Orlando - ICE srl  
Ordine Ing. di Salerno n. 3877

PROGETTO STRADALE

Parte Generale

Sezioni tipo viabilità locali

CODICE PROGETTO	UV. PROG. ANNO	NOME FILE	REVISIONE	SCALA
DPPA0884	E 23	TO0P500TRASITO5	B	1:50
D				
C				
B	Revisione per recepimento risame ANAS	Genno 2024	Ing. D. D'Alessandro	Ing. N. D'Alessandro
A	Consegna Progetto Esecutivo	Ottobre 2023	Ing. D. D'Alessandro	Ing. N. D'Alessandro
REV.	DESCRIZIONE	DATA	REDATTO	VERIFICATO
				APPROVATO