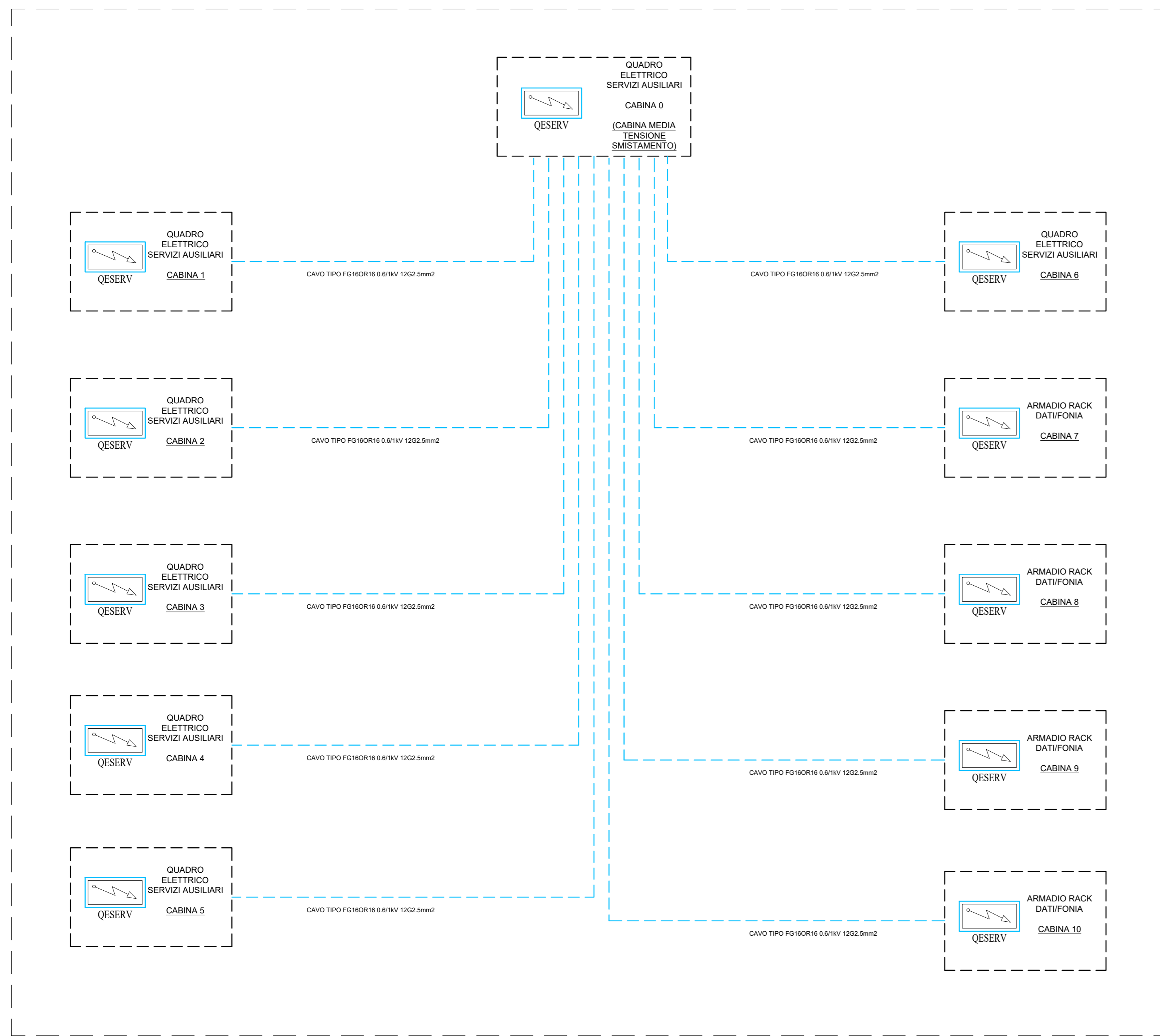
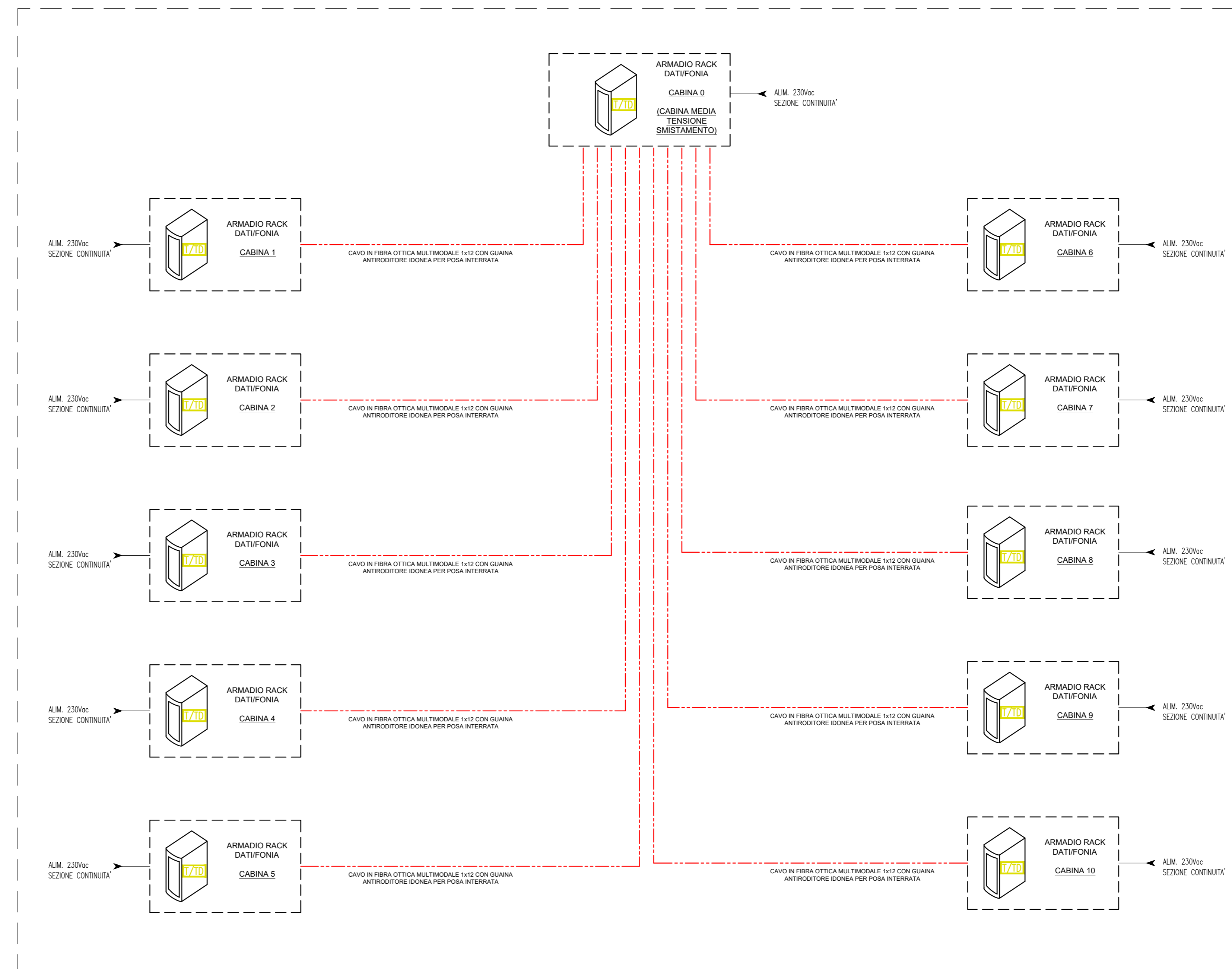


SCHEMA A BLOCCHI SEGNALI DIGITALI



SCHEMA A BLOCCHI RETE TRASMISSIONE DATI



DISEGNO VALIDO
SOLO PER
IMPIANTI ELETTRICI

COMUNE DI POGGIO RENATICO - FERRARA

REALIZZAZIONE IMPIANTO FOTOVOLTAICO A TERRA SU TERRENO INDUSTRIALE IN AREA IDONEA C-TER) DI POTENZA DI PICCO PARI A 49,392 MWp E POTENZA NOMINALE PARI A 43.47 MW UBICATO IN PROSSIMITA' DELLA SP70 NEL COMUNE DI POGGIO RENATICO

COMITENTE: P.R. SOLAR SRL
Via 054442814
Legale rappresentante: Aldo Mario Ramello
C.F. 04442810442

PROGETTISTI: Per.Ind. Massimo Ghiselli

N. ELABORATO: B15
ELABORATO: PROGETTO IMPIANTO ELETTRICO SCHEMA A BLOCCHI RETE TD/T E SEGNALI DIGITALI

SCALA: 1:---
REFERIMENTO PRATICA: IMPIANTO PR SOLAR

DATA: 30/06/2023
REVISIONE:

General contractor:
PROTESA Protesa spa
Via Ugo la Malfa n.24 Involta 40026 (BO)
teléfono 0542 644069 mail info@protesa.net sito www.protesa.net

Protesa spa è un'azienda a partecipazione paritetica e paritaria con il sindacato di lavoro della categoria dei lavoratori del settore elettrico e elettronico. È un'azienda a partecipazione paritetica e paritaria con il sindacato di lavoro della categoria dei lavoratori del settore elettrico e elettronico. È un'azienda a partecipazione paritetica e paritaria con il sindacato di lavoro della categoria dei lavoratori del settore elettrico e elettronico.

File: 400_d_D-B15_schema TD.dwg