

SEZIONE TIPO 2

LINEA	DA-A	SEZIONE	L (m)
2	WTG04-WTG03	3x1x185	1575
3	WTG05-CABINA	3x1x185	3675

SEZIONE TIPO 1

LINEA	DA-A	SEZIONE	L (m)
1	WTG01-WTG02	3x1x185	919

SEZIONE TIPO 1

LINEA	DA-A	SEZIONE	L (m)
1	WTG02-CABINA	3x1x185	324

SEZIONE TIPO 2

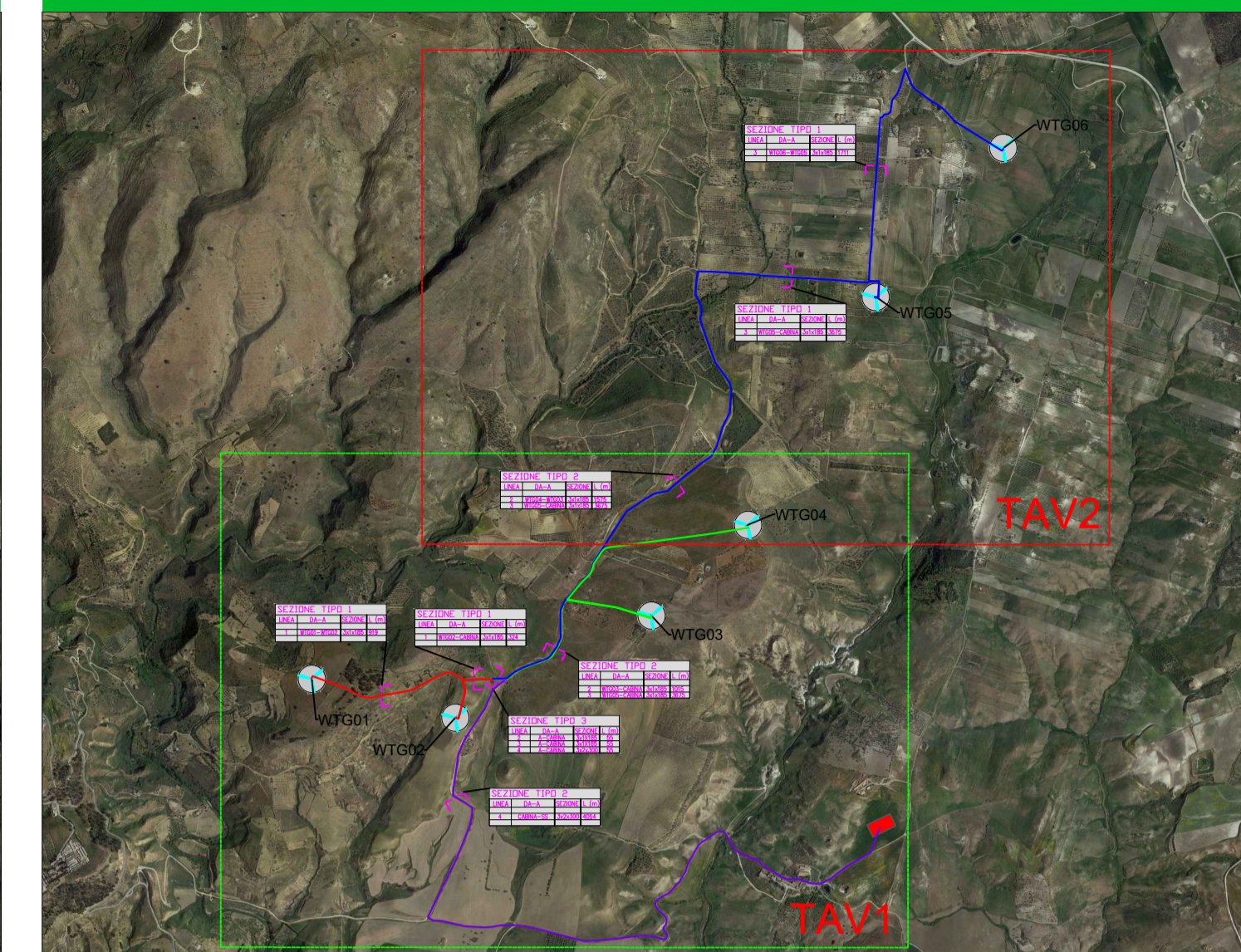
LINEA	DA-A	SEZIONE	L (m)
2	WTG03-CABINA	3x1x185	1015
3	WTG05-CABINA	3x1x185	3675

SEZIONE TIPO 3

LINEA	DA-A	SEZIONE	L (m)
2	A-CABINA	3x1x185	55
3	A-CABINA	3x1x185	55
4	A-CABINA	3x2x300	55

SEZIONE TIPO 2

LINEA	DA-A	SEZIONE	L (m)
4	CABINA-SS	3x2x300	4054



**LEGENDA**

LINEE INTERRATE AT 36 KV

- CAVIDOTTO WTG 1-2
- CAVIDOTTO WTG 3-4
- CAVIDOTTO WTG 5-6
- CAVIDOTTO CABINA DI PARALLELO-SSE

CABINA PARALLELO 36 KV

TIPOLOGIA SEZIONE DI POSA

WTG "GAMESA SG-170 6.6 MW"

VIABILITA' PERMANENTE

AREA FUTURA S.E. TERNA 220/150/36 KV

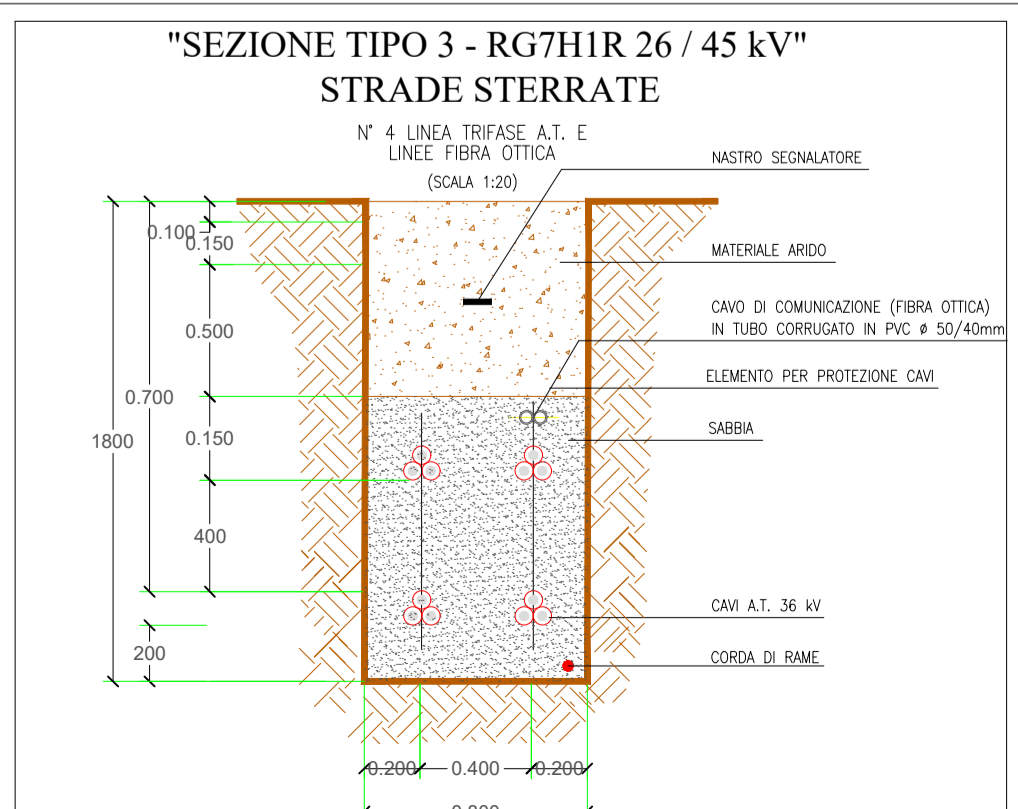
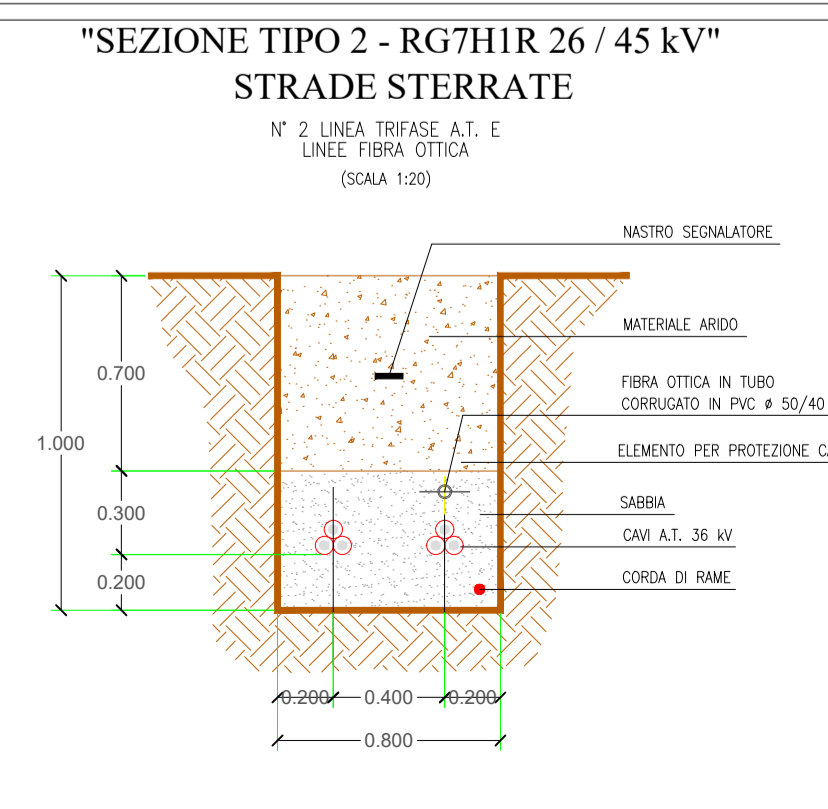
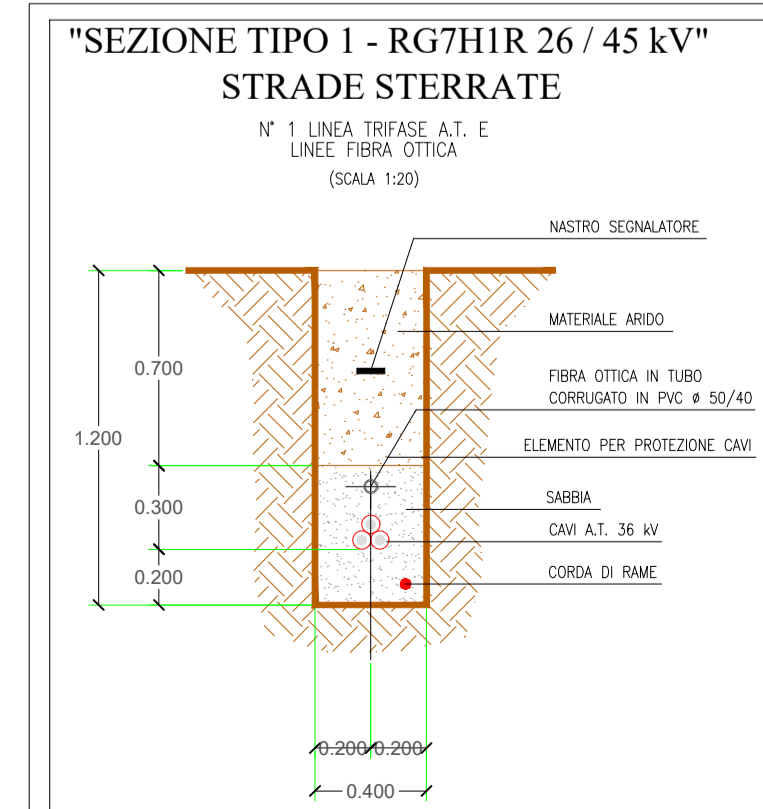
**Regione Sicilia**  
**Libero consorzio di Caltanissetta**  
**Comune di Butera**

**Regione Siciliana**

**Libero Consorzio di Caltanissetta**

**Comune di Butera**

**Titolo del progetto**  
**PROGETTO PER LA COSTRUZIONE ED ESERCIZIO DI UN IMPIANTO EOLICO DENOMINATO "BUTERA" DELLA POTENZA COMPLESSIVA DI 39,6 MW E DELLE RELATIVE OPERE CONNESSE, DA REALIZZARSI NEL COMUNE DI BUTERA (CL)**



CAVO NORMALIZZATO TRIPOLARE AD ELICA IN RAME "RG7HIR 26 / 45 kV" - SEZIONI ADOTTATE -

SEZIONE (mmq)	DIAM. ESTERNO Ø (mm)
S= 185 mmq	Ø = 47,1 mm
S= 240 mmq	Ø = 49,2 mm
S= 300 mmq	Ø = 52,2 mm
S= 400 mmq	Ø = 54,8 mm
S= 500 mmq	Ø = 58,6 mm
S= 630 mmq	Ø = 62,7 mm

**Timbro e firma del progettista**

**Titolo elaborato**  
 INQUADRAMENTO IMPIANTO E OPERE ELETTRICHE SU ORTOFOTO - WTG01 - WTG02 - WTG03 - WTG04

**Codice elaborato**  
 ELB001

**Stato del progetto**  
 DEFINITIVO

**Scala del disegno**  
 1:5000

**Ingegneria**  
**VALLEVERDE ENERGIA**

**Proponente**  
**Aer Soléir**

GREEN ENERGY 6 S.r.l. Corso Europa, 13  
 20122 Milano (MI) P. IVA: 12889050964

Rev.	Descrizione	Data	Redatto	Verificato	Approvato
0	Emissione	11/10/2023	S. QUARTARONE	M. ANTONINI	A. ZANINI