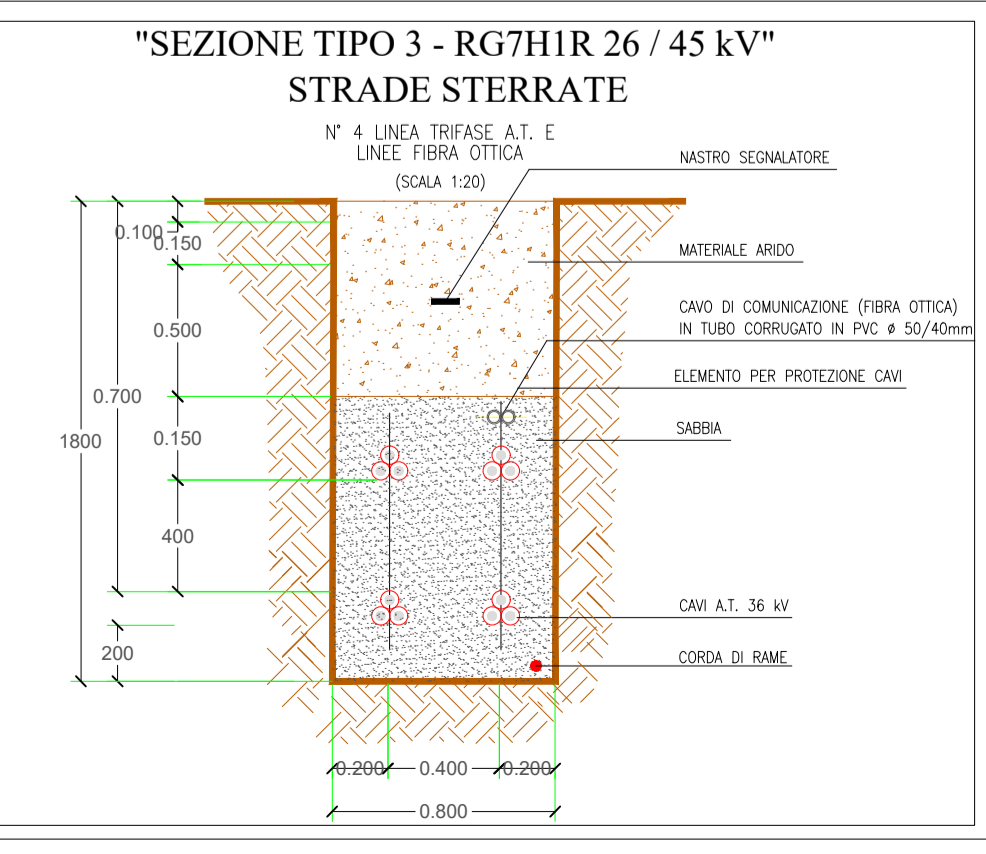
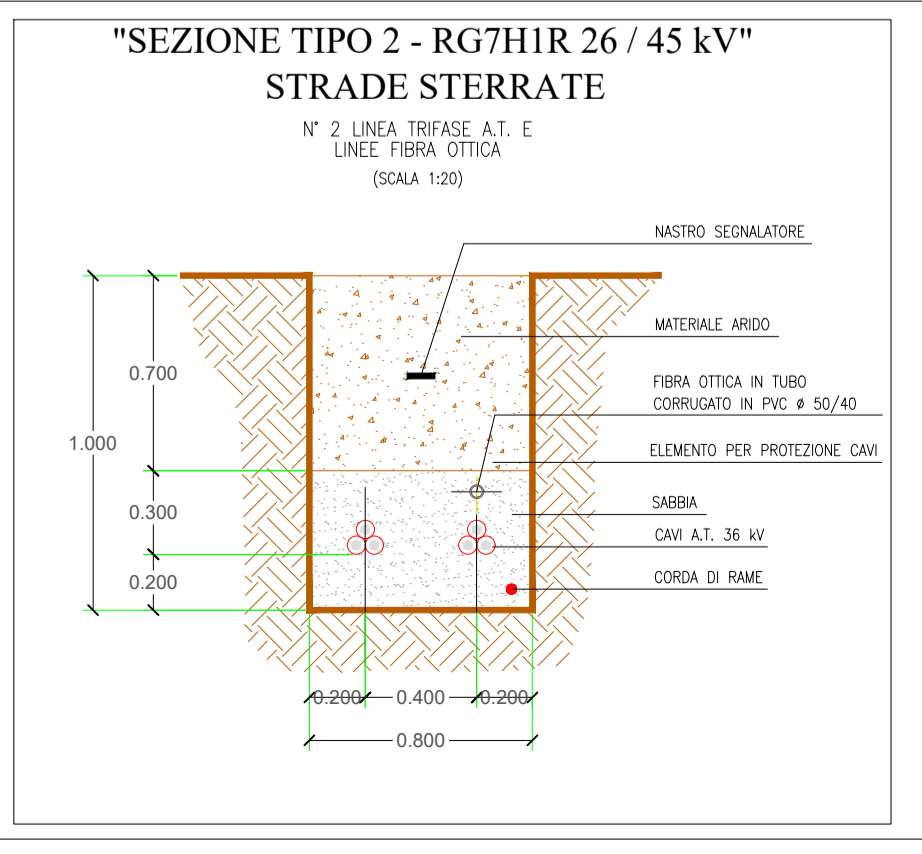
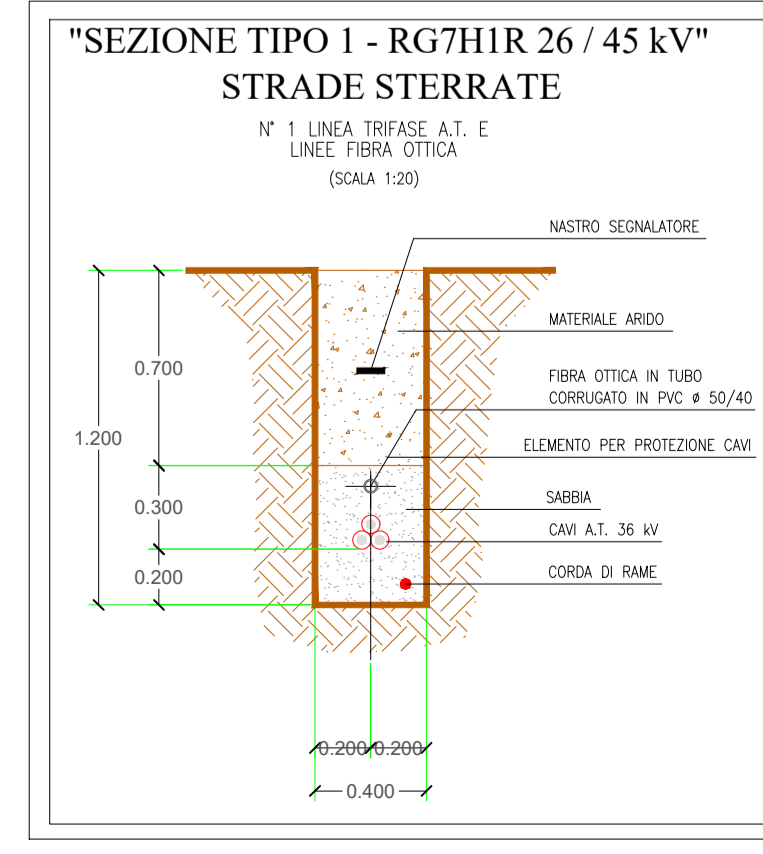


**Regione Sicilia**  
**Libero consorzio di Caltanissetta**  
**Comune di Butera**

**Titolo del progetto**  
**PROGETTO PER LA COSTRUZIONE ED ESERCIZIO DI UN IMPIANTO EOLICO DENOMINATO "BUTERA" DELLA POTENZA COMPLESSIVA DI 39,6 MW E DELLE RELATIVE OPERE CONNESSE, DA REALIZZARSI NEL COMUNE DI BUTERA (CL)**



CAVO NORMALIZZATO TRIPOLARE AD ELICA IN RAME " RG7HIR 26 / 45 kV " - SEZIONI ADOTTATE -

SEZIONE (mmq)	DIAM. ESTERNO Ø (mm)
S= 185 mmq	Ø = 47,1 mm
S= 240 mmq	Ø = 49,2 mm
S= 300 mmq	Ø = 52,2 mm
S= 400 mmq	Ø = 54,8 mm
S= 500 mmq	Ø = 58,6 mm
S= 630 mmq	Ø = 62,7 mm

**Timbro e firma del progettista**

**Titolo elaborato**  
 INQUADRAMENTO IMPIANTO E OPERE ELETTRICHE SU CATASTALE - WTG01 - WTG02 - WTG03 - WTG04

**Codice elaborato**  
 ELB003

**Stato del progetto**  
 DEFINITIVO

**Scala del disegno**  
 1:5000

**Ingegneria**  
**VALLEVERDE ENERGIA**

**Proponente**  
**Aer Soléir**

GREEN ENERGY 6 S.r.l. Corso Europa, 13  
 20122 Milano (MI) P. IVA: 12889050964

Rev.	Descrizione	Data	Redatto	Verificato	Approvato
0	Emissione	11/10/2023	S. QUARTARONE	M. ANTONINI	A. ZANINI