

Regione Sicilia
Libero consorzio di Caltanissetta
Comune di Butera

TITOLO DEL PROGETTO
PROGETTO PER LA COSTRUZIONE ED ESERCIZIO DI UN IMPIANTO EOLICO DENOMINATO "BUTERA" DELLA POTENZA COMPLESSIVA DI 39,6 MW E DELLE RELATIVE OPERE CONNESSE, DA REALIZZARSI NEL COMUNE DI BUTERA (CL)

Timbro e firma del progettista
 [Firma e timbro del progettista]

TITOLO ELABORATO
 INQUADRAMENTO IMPIANTO E OPERE ELETTRICHE SU CTR - WTG04 - WTG05 - WTG06

Codice elaborato
 ELB006

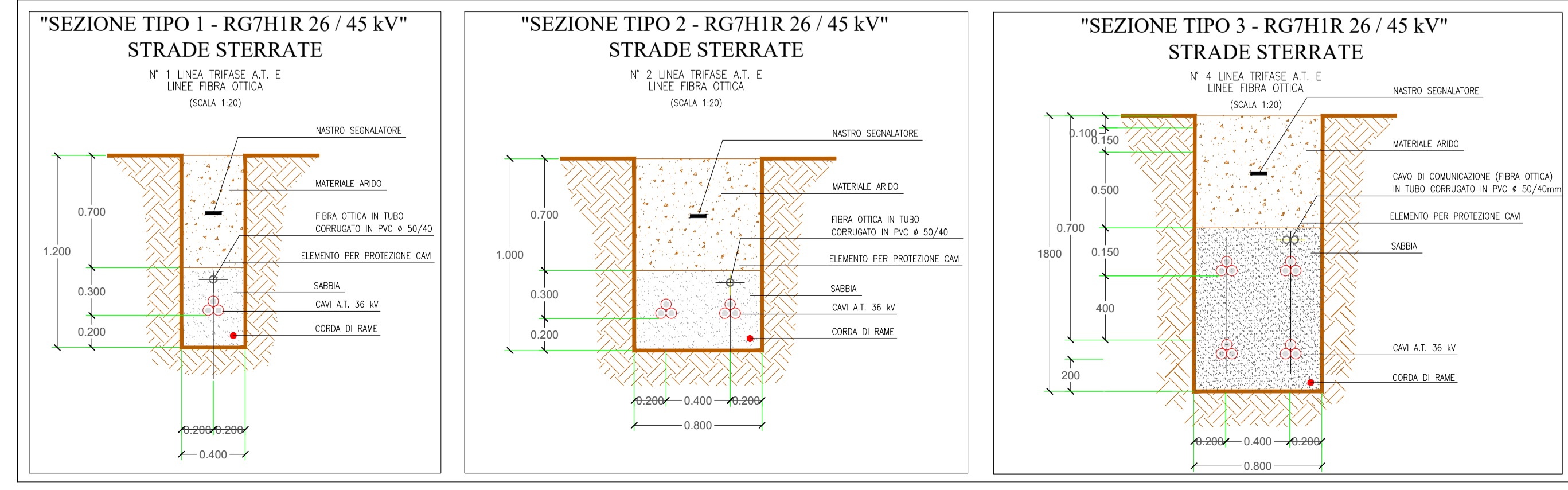
Stato del progetto
 DEFINITIVO

Scala del disegno
 1:5000

Ingegneria
VALLEVERDE ENERGIA

Proponente
Aer Soléir

GREEN ENERGY 6 S.r.l. Corso Europa, 13
 20122 Milano (MI) P. IVA: 12889050964



CAVO NORMALIZZATO TRIPOLARE AD ELICA IN RAME "RG7HIR 26 / 45 kV" - SEZIONI ADOTTATE -

SEZIONE (mmq)	DIAM. ESTERNO Ø (mm)
S= 185 mmq	Ø = 47,1 mm
S= 240 mmq	Ø = 49,2 mm
S= 300 mmq	Ø = 52,2 mm
S= 400 mmq	Ø = 54,8 mm
S= 500 mmq	Ø = 58,6 mm
S= 630 mmq	Ø = 62,7 mm

Rev.	Descrizione	Data	Redatto	Verificato	Approvato
0	Emissione	11/10/2023	S. QUARTARONE	M. ANTONINI	A. ZANINI