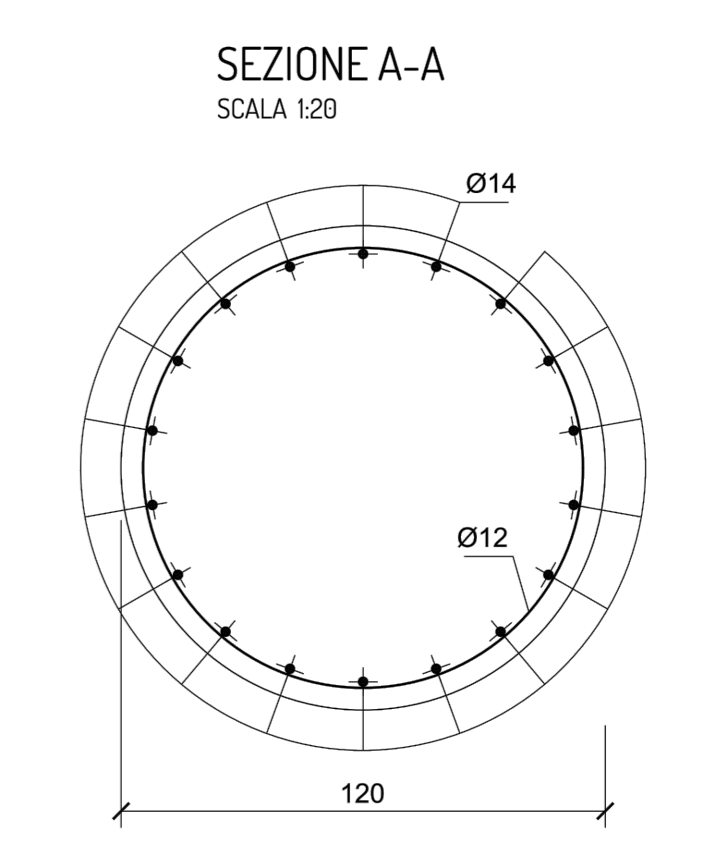


MATERIALI DA UTILIZZARE - PALO	
- CALCESTRUZZO:	C25/30
- FERRO PER CEMENTO ARMATO:	B450C
PRESCRIZIONI PARTICOLARI	
- COPRIFERRO:	4cm.
- SOVRAPPOSIZIONE MINIMA:	500
- LE ARMATURE DOVRANNO RISULTARE ELETTRICAMENTE CONTINUE	



Regione Sicilia
Libero consorzio di Caltanissetta
Comune di Butera

PROGETTO PER LA COSTRUZIONE ED ESERCIZIO DI UN IMPIANTO EOLICO DENOMINATO "BUTERA" DELLA POTENZA COMPLESSIVA DI 39,6 MW E DELLE RELATIVE OPERE CONNESSE, DA REALIZZARSI NEL COMUNE DI BUTERA (CL)

Timbro e firma del progettista	Titolo elaborato DISPOSIZIONI PALI DI FONDAZIONE	
	Codice elaborato ELB052	
	Stato del progetto DEFINITIVO	Scala del disegno 1:50

Ingegneria **VALLEYVERDE ENERGIA** Proponente **Aer Soléir**

Rev.	Descrizione	Data	Redatto	Verificato	Approvato
0	Emissione	03/11/2023	A. Sonetto	M. Antonini	A. Zanini