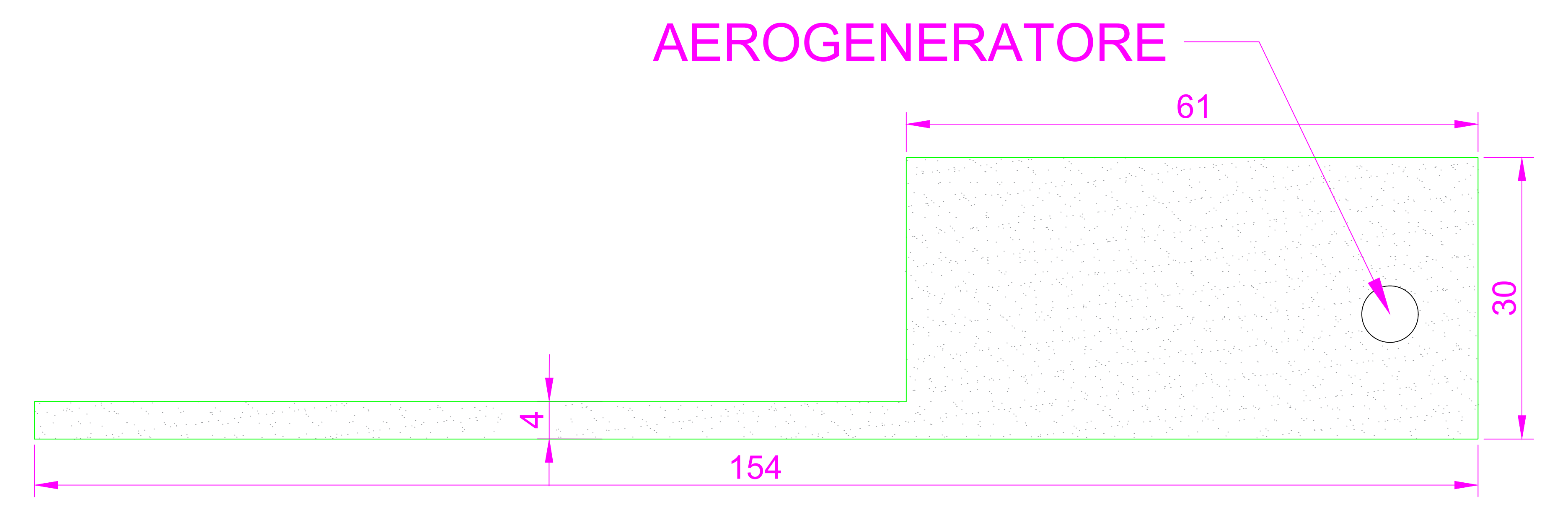
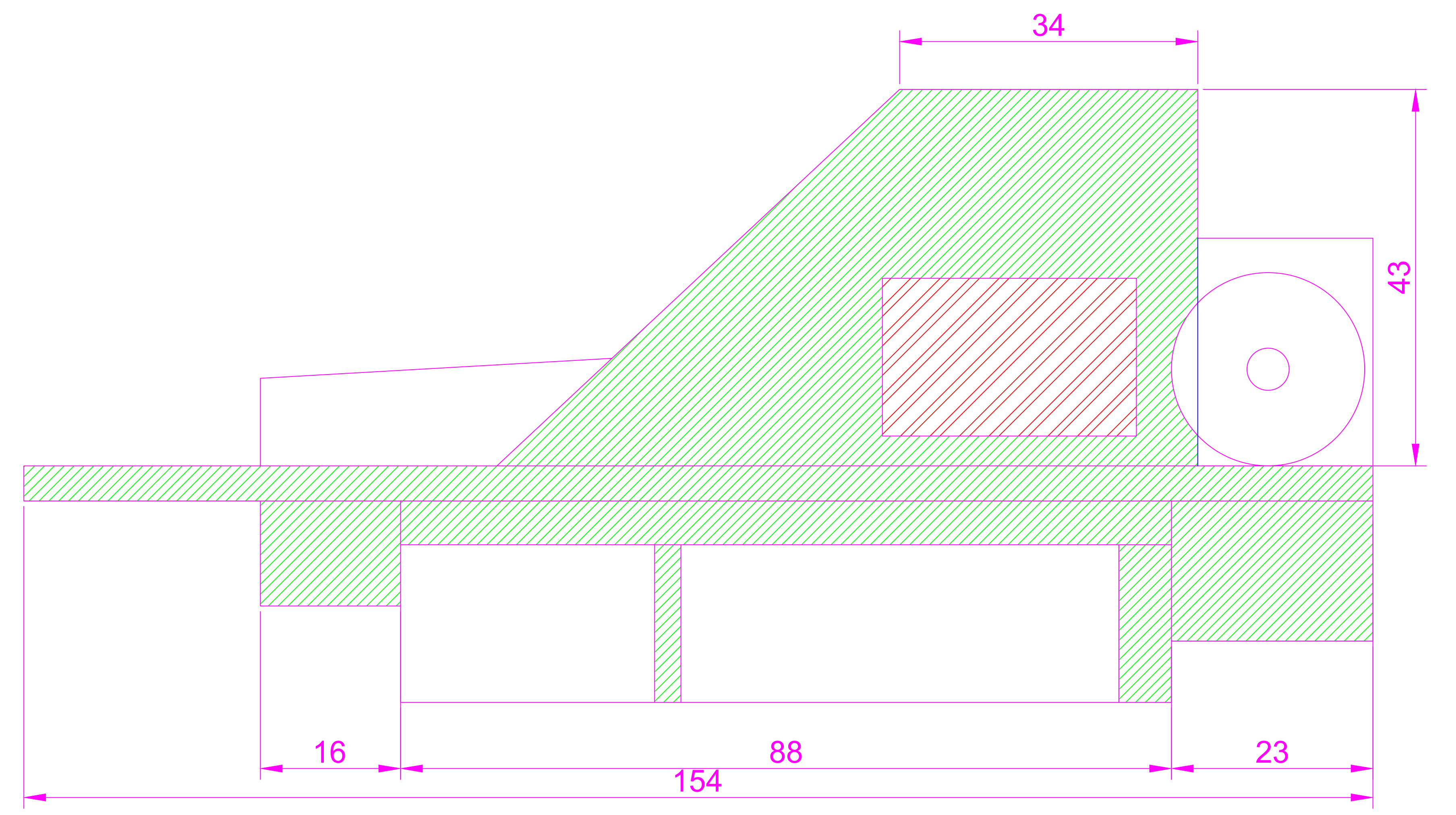
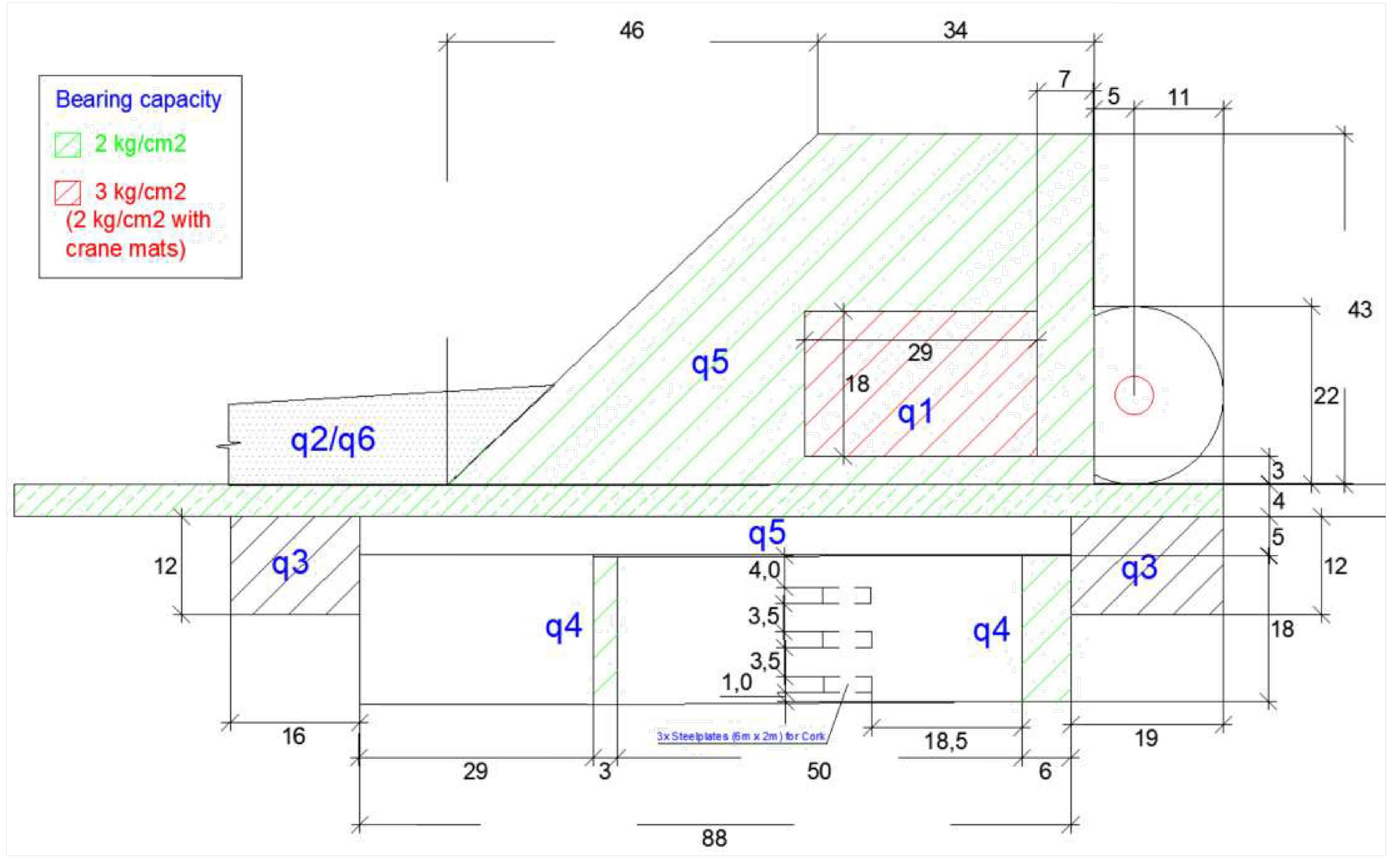


Table 31. Dimensions of the areas of model T115m with strategy 3 – Tailing crane offloading

*Referred to 3.1.3 Road width

- Total storage – assembly in 1 phase



Regione Sicilia
Libero consorzio di Caltanissetta
Comune di Butera

Titolo del progetto
PROGETTO PER LA COSTRUZIONE ED ESERCIZIO DI UN IMPIANTO EOLICO DENOMINATO "BUTERA" DELLA POTENZA COMPLESSIVA DI 39,6 MW E DELLE RELATIVE OPERE CONNESSE, DA REALIZZARSI NEL COMUNE DI BUTERA (CL)

Timbro e firma del progettista
[Signature]

Titolo elaborato
LAYOUT PIAZZOLA DI CANTIERE - PIAZZOLA DEFINITIVA - SPECIFICHE TECNICHE

Codice elaborato
ELB055

Stato del progetto
DEFINITIVO

Scala del disegno
1:500

Ingegneria
VALLEYERDE ENERGIA

Proponente
Aer Soléir

GREEN ENERGY 6 S.r.l. Corso Europa, 13
20122 Milano (MI) P. IVA: 1288050964

Rev.	Descrizione	Data	Redatto	Verificato	Approvato
1	Emissione	09/10/2023	A. Sonetto	M. Antonini	A. Zanini