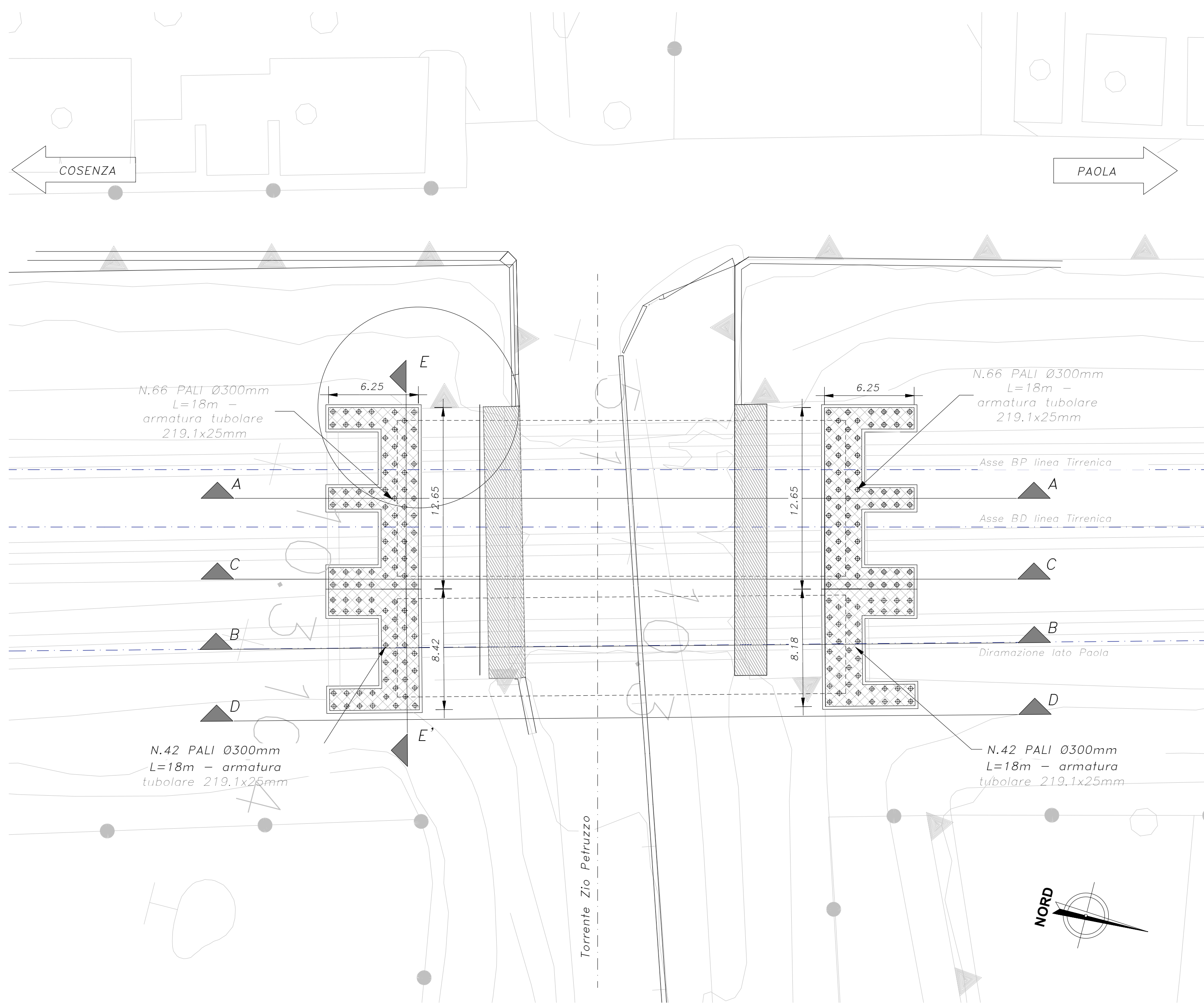


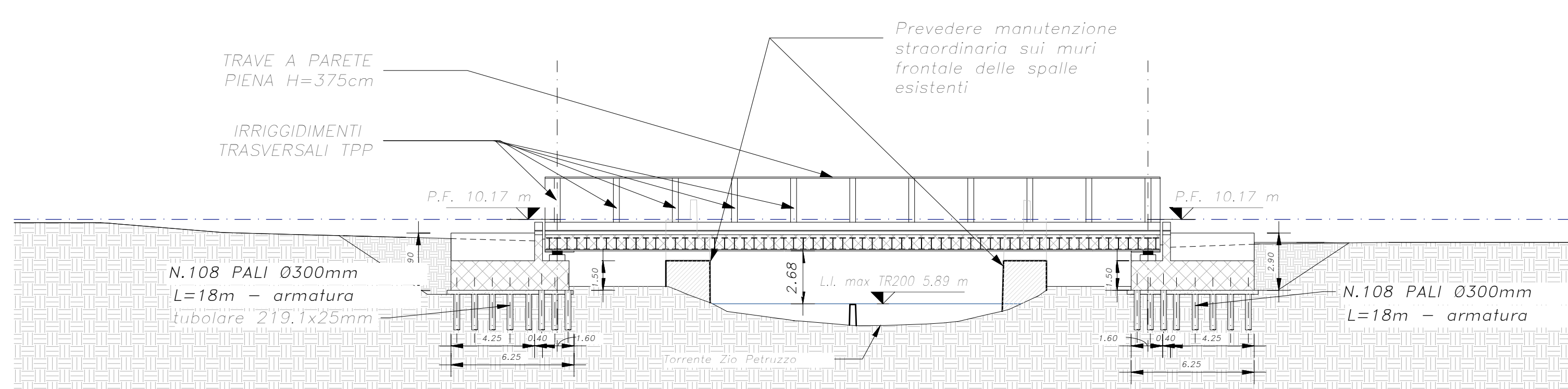
PIANTA FONDAZIONI

Scala 1 : 200



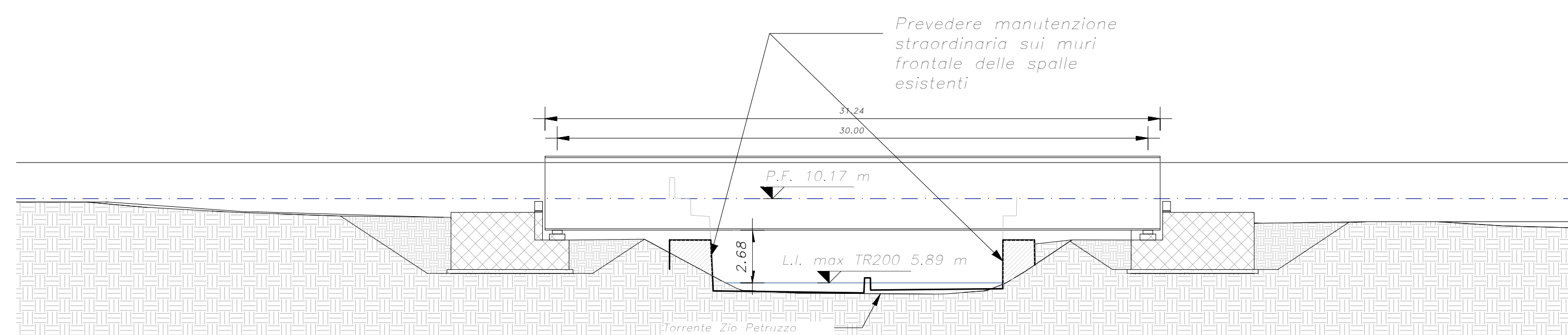
SEZIONE LONGITUDINALE AA - L.T.

Scala 1 : 200



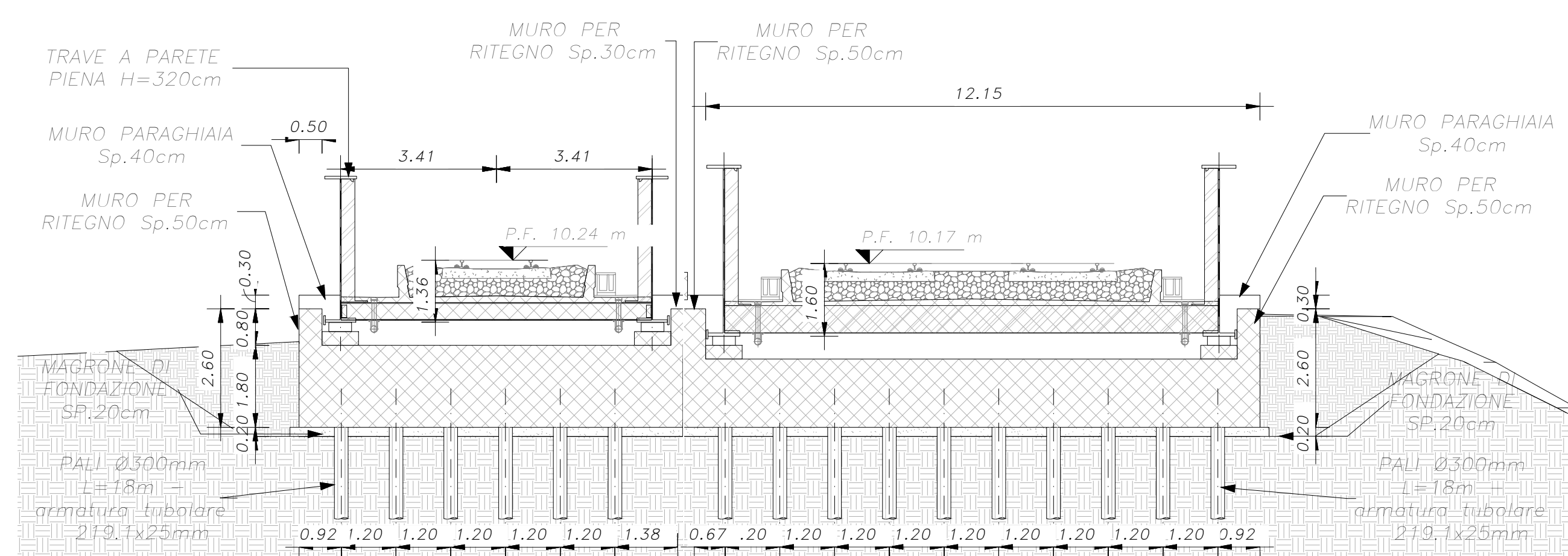
PROSPETTO CC - L.T.

Scala 1 : 200



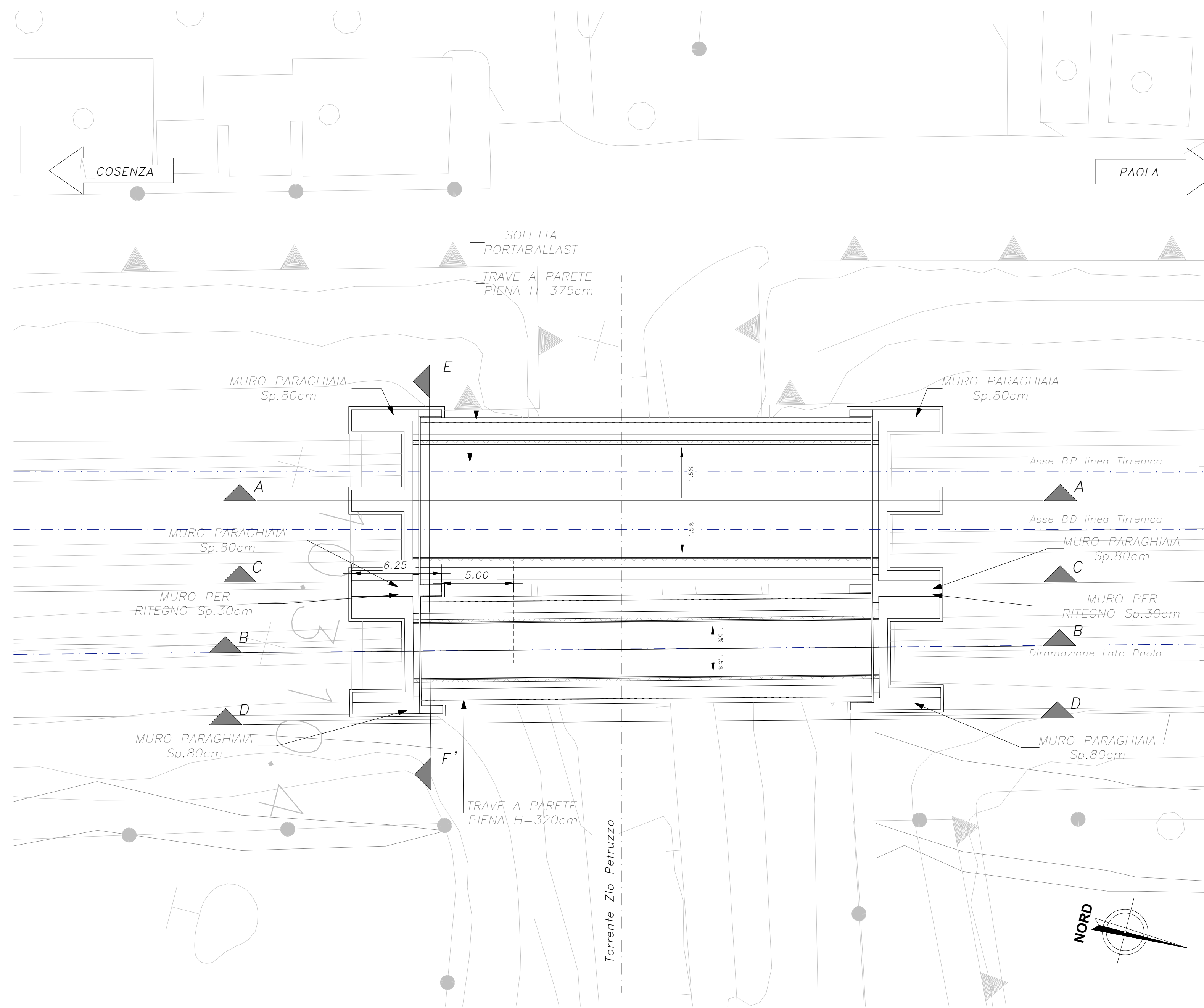
SEZIONE TRASVERSALE EE'

Scala 1 : 100



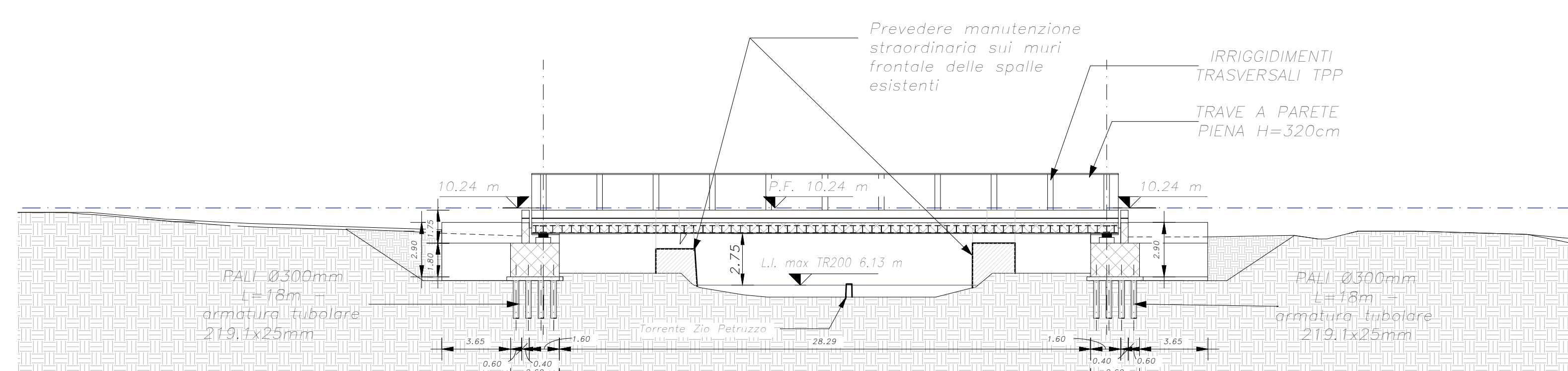
PIANTA IMPALCATO

Scala 1 : 200



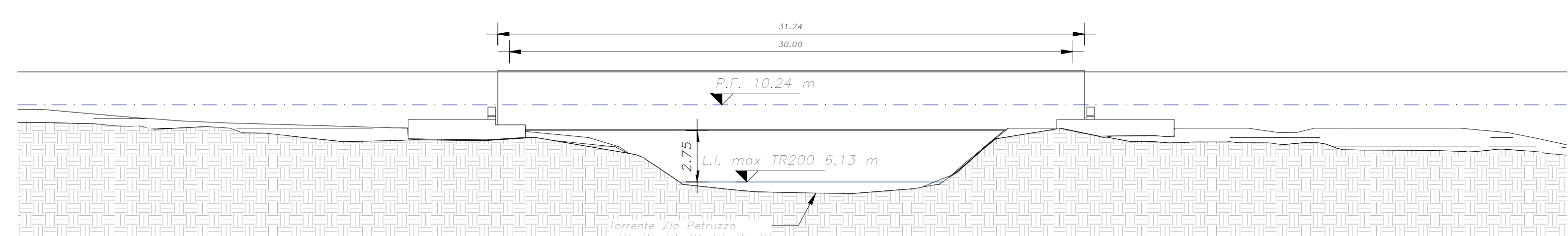
SEZIONE LONGITUDINALE BB - (Diramaz. Paola)

Scala 1 : 200



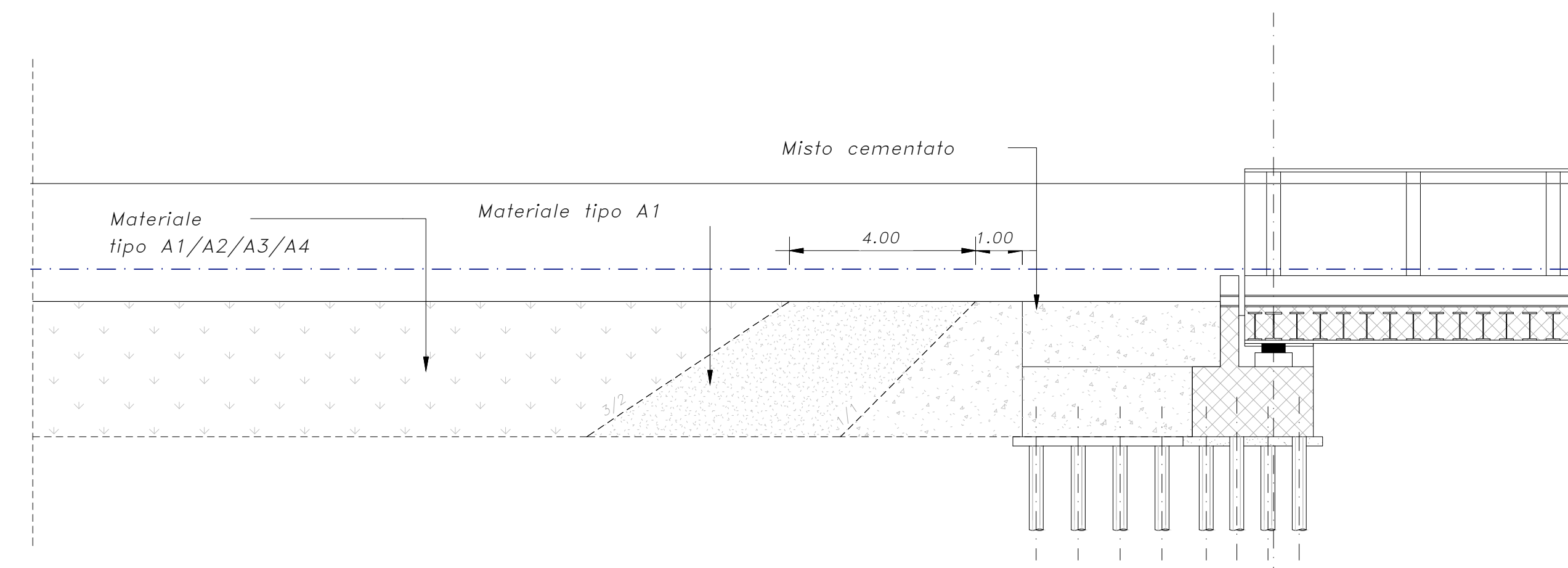
PROSPETTO DD

Scala 1 : 200



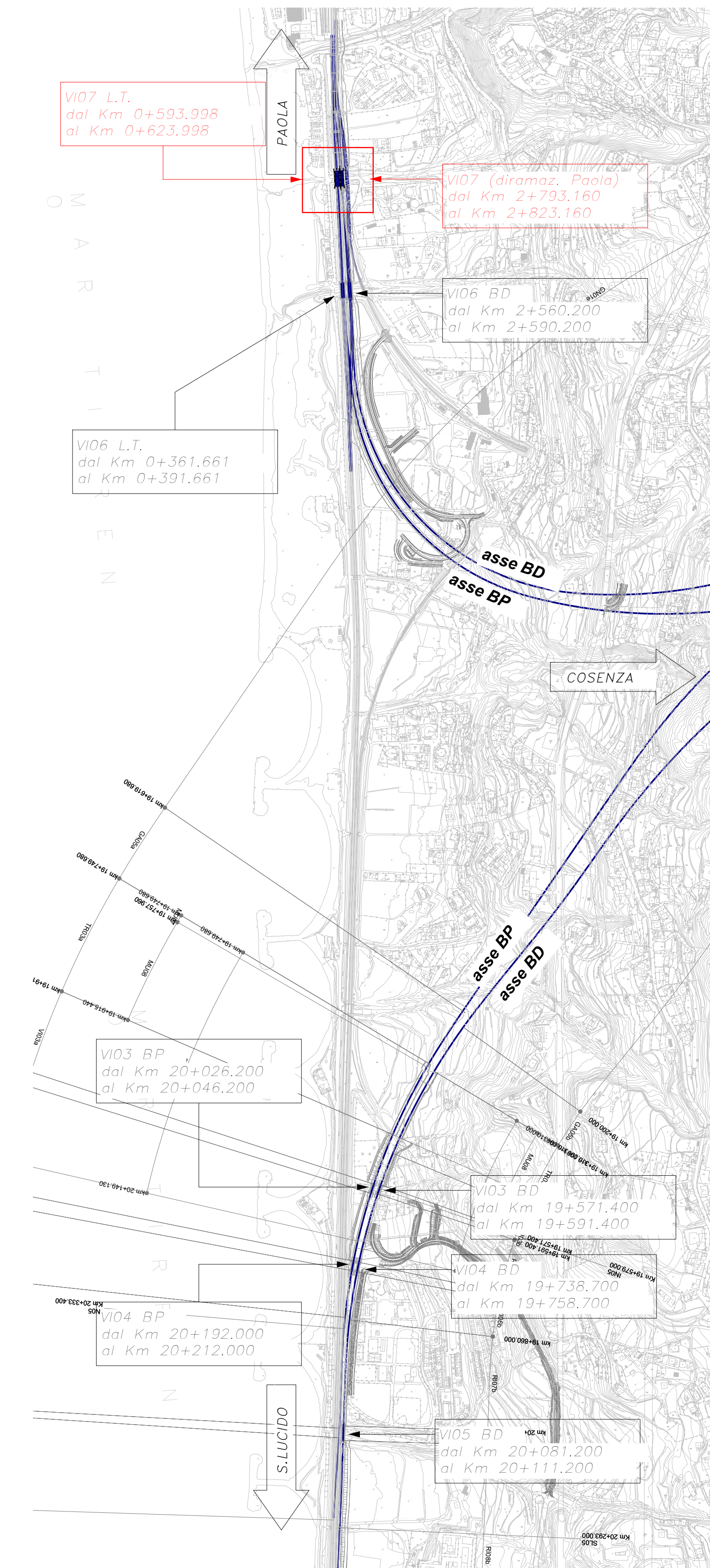
ZONA DI TRANSIZIONE RILEVATO/VIADOTTO

Scala 1 : 100



PIANTA CHIAVE

Scala 1 : 7000



NOTE

- (1) - Per la labela materiali fare riferimento al documento "RC2.03R09TVI0000001"
- (2) - Per le carpenterie delle spalle vedi elaborati specifici

COMMITTENTE: **RFI** RETE FERROVIARIA ITALIANA GRUPPO FERROVIE DELLO STATO ITALIANE

PROGETTAZIONE: **ITALFERR** GRUPPO FERROVIE DELLO STATO ITALIANE

S.O. OPERE CIVILI

PROGETTO DI FATTIBILITA' TECNICO ECONOMICA

LINEA COSENZA - PAOLA / S.LUCIDO
NUOVA LINEA AV SALERNO - REGGIO CALABRIA
RADDOPPIO COSENZA - PAOLA / S.LUCIDO

VIADOTTI FERROVIARI
 VI07 - Ponte su Torrente Zio Petruzzo
 PIANTA, PROSPETTO E SEZIONI

SCALA: 1:100/1:200

COMMESSA	LOTTO	FASE	ENTE	TIPO DOC.	OPERADISCIPLINA	PROGR.	REV.
RC1C	03	R	09	P9	VI0700	001	A

Rev.	Descrizione	Redatto	Data	Verificato	Data	Approvato	Data	Autorizzato Data
A	Emissione esecutiva	A. Tagliarini	19/10/2013	A. Fenu	19/10/2013	G. Cibati	19/10/2013	A. Vitucci 19/10/2013

File: RC1C03R09P9VI070001A.DWG n. Elab.: _____