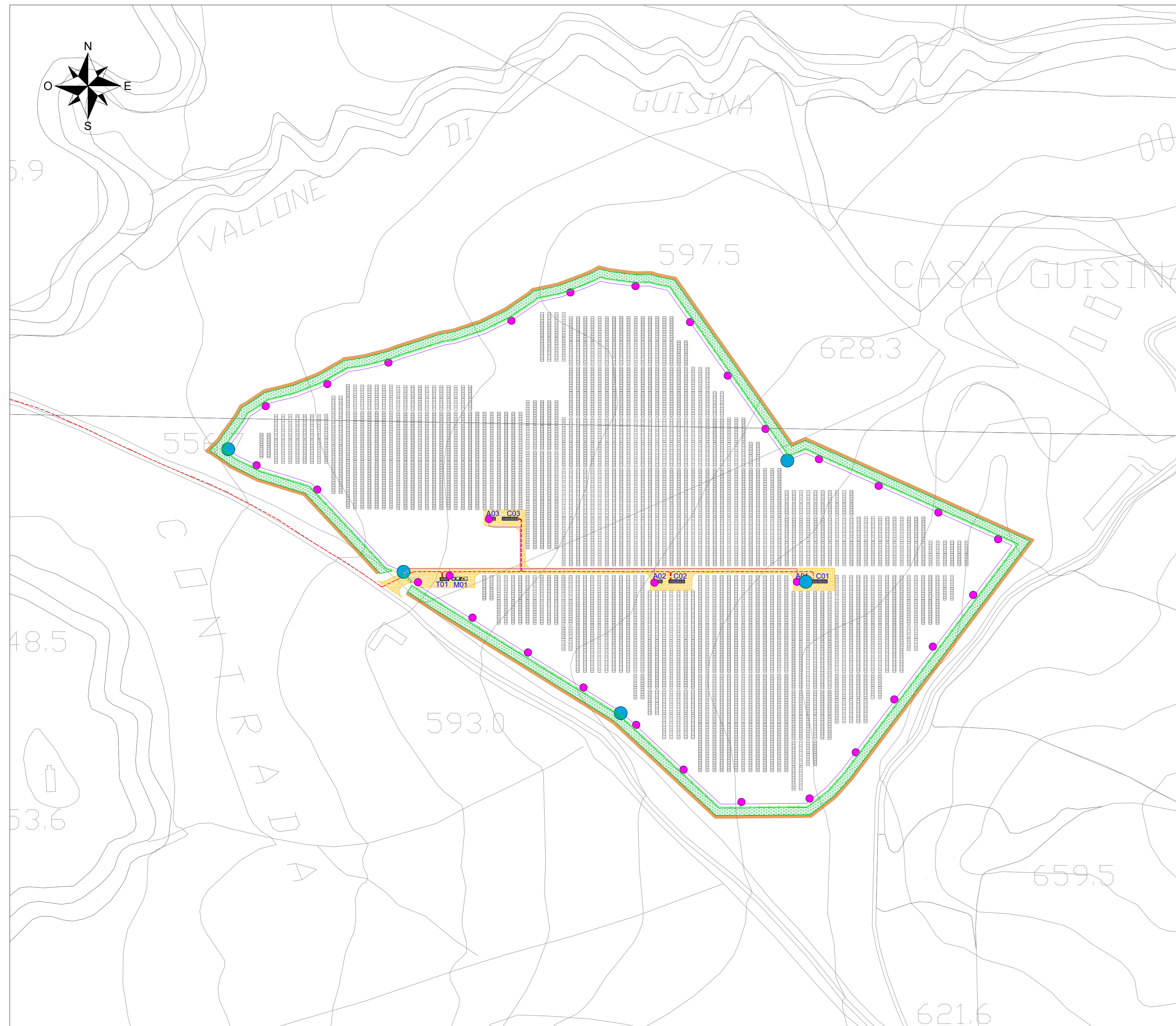
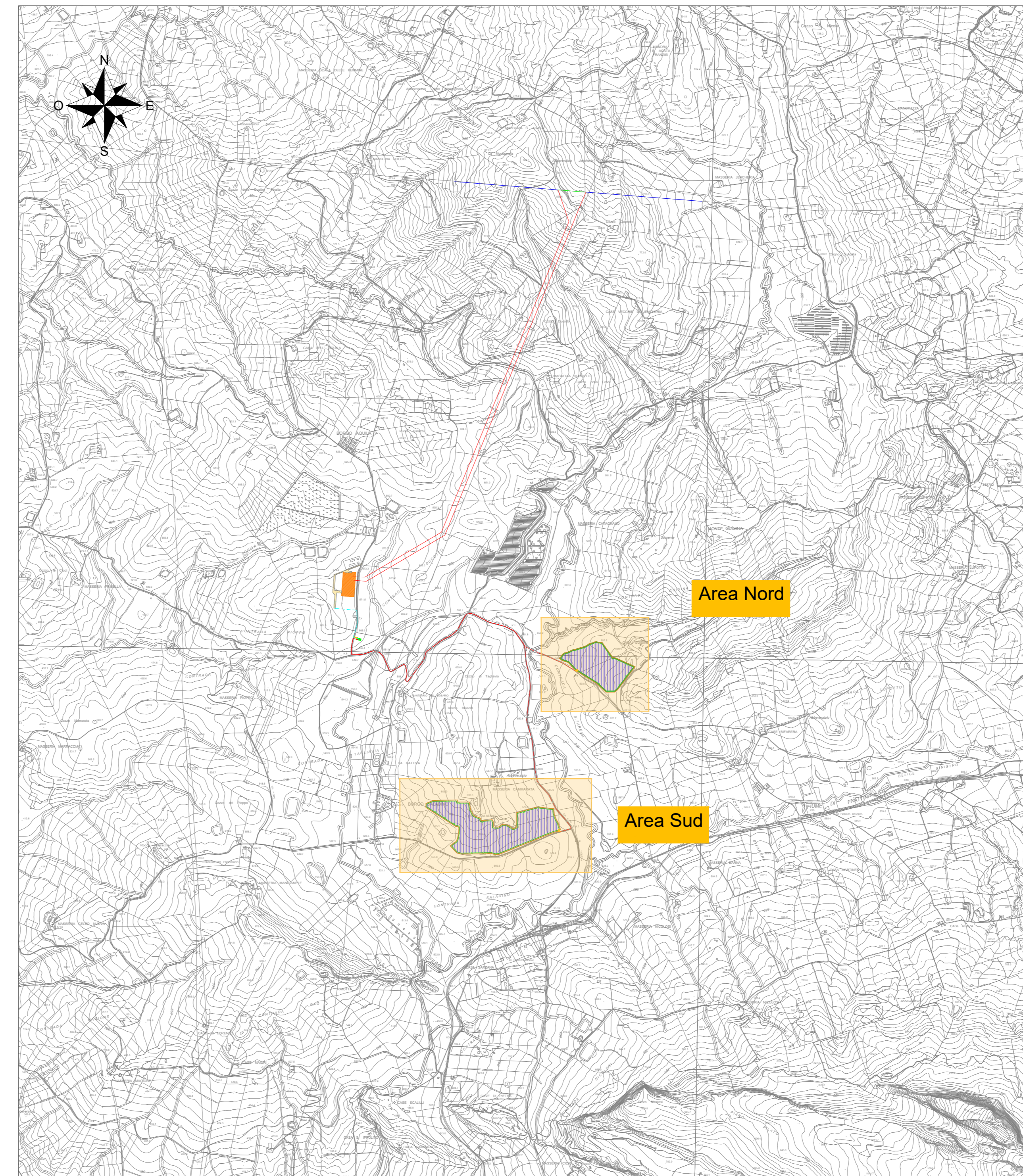


Inquadramento impianto agrivoltaico Area Nord - Scala 1:2000



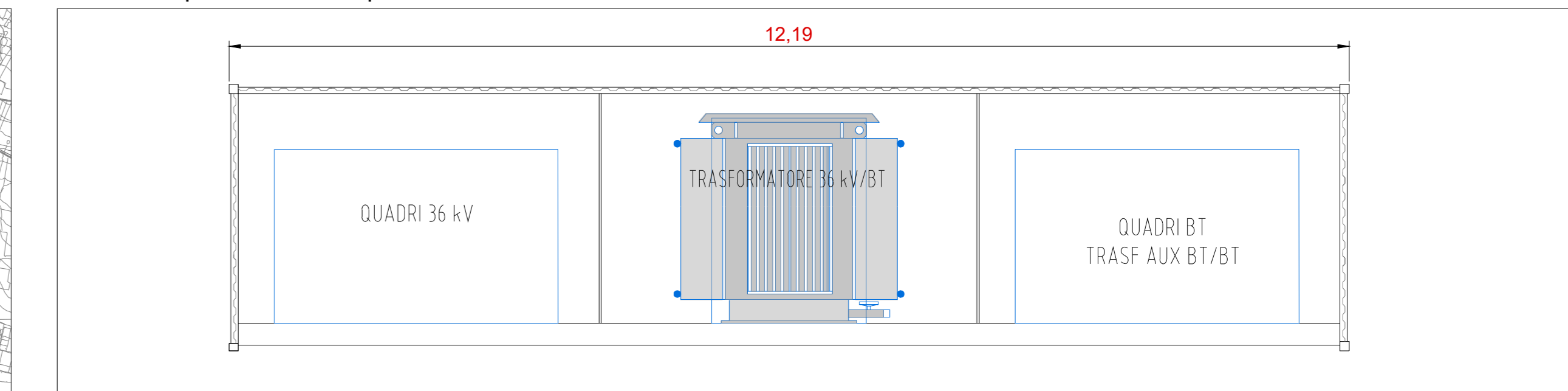
Inquadramento generale - Scala 1:25000



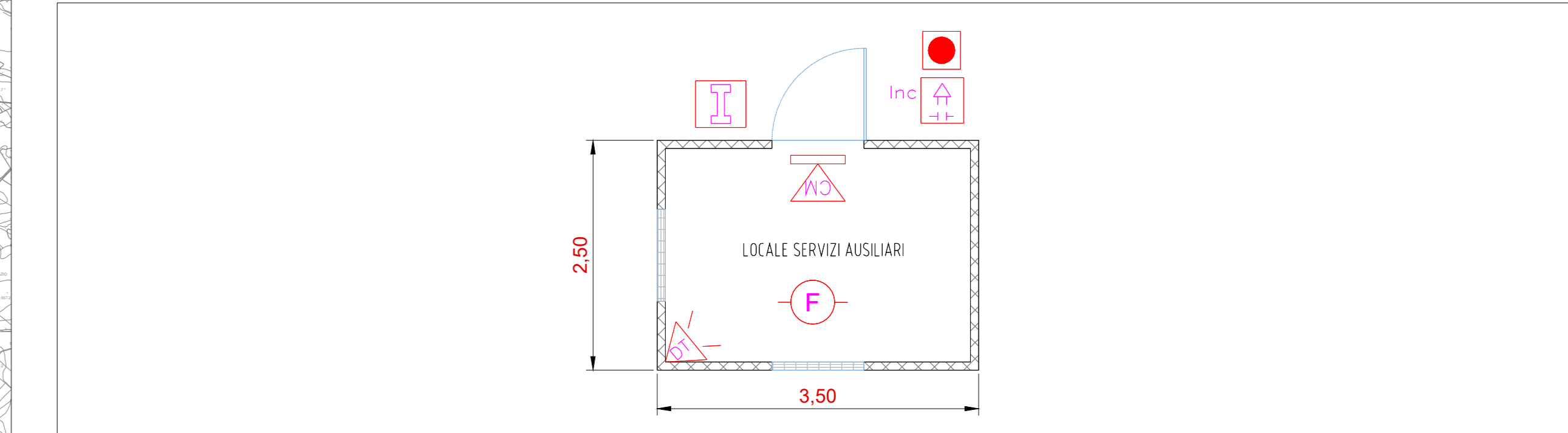
Inquadramento impianto agrivoltaico Area Sud - Scala 1:2000



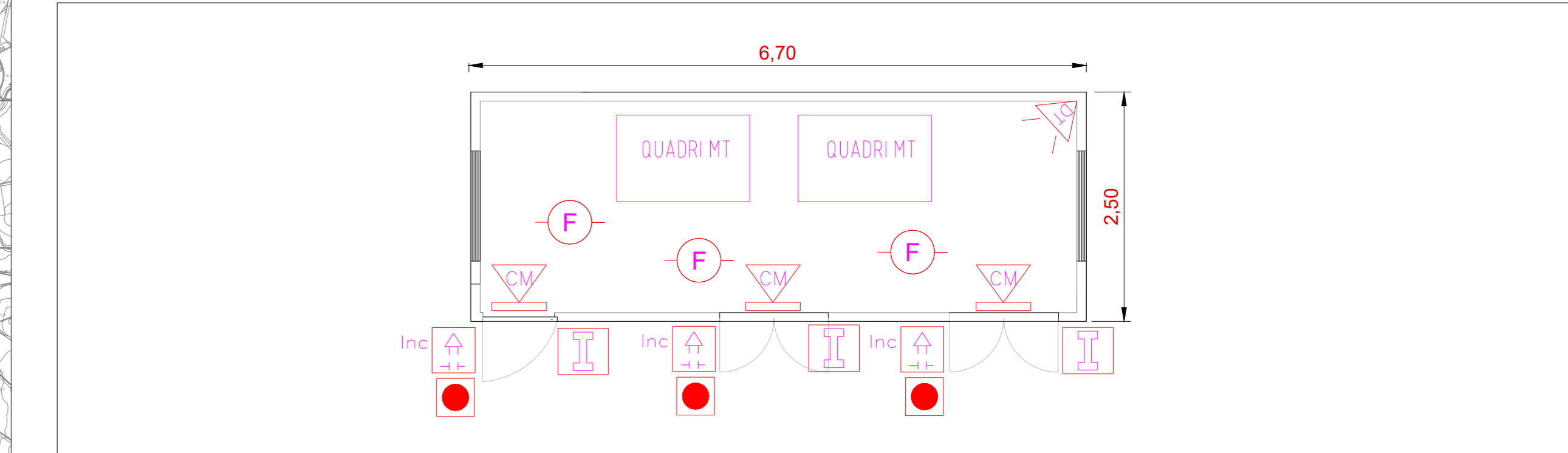
Particolare planimetrico - Tipico cabina di trasformazione - Scala 1:50



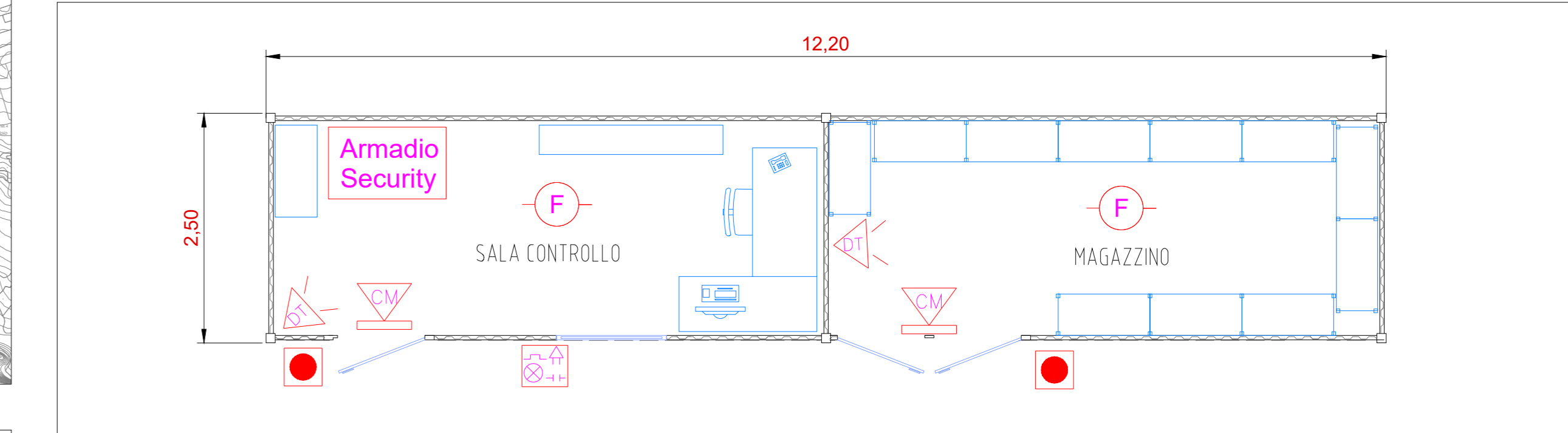
Particolare planimetrico - Tipico cabina ausiliaria - Scala 1:50



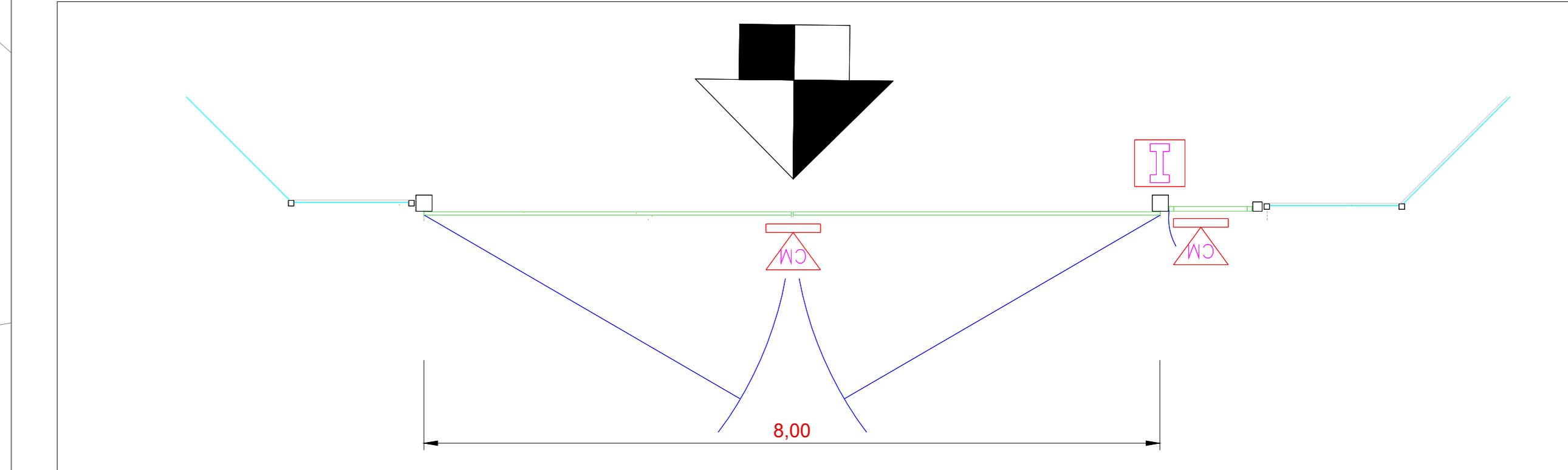
Particolare planimetrico - Tipico cabina di raccolta - Scala 1:50



Particolare planimetrico - Tipico edificio/sala controllo - Scala 1:50



Particolare planimetrico - Tipico cancello di accesso - Scala 1:50



Dettagli impianto TVCC

Numero di telecamere Termiche Tc dell'impianto:	96
Numero di telecamere Dome Dc dell'impianto:	18
Lunghezza cavi TVCC:	5980 m

LEGENDA

- Recinzione impianto agrivoltaico
- Fascia arborea perimetrale impianto agrivoltaico
- Strade e piazzali impianto agrivoltaico
- Cancelli di accesso impianto agrivoltaico
- Struttura porta moduli fotovoltaici tipo A 60x1
- Struttura porta moduli fotovoltaici tipo B 30x1
- Struttura porta moduli fotovoltaici tipo C 15x1
- Cabina di trasformazione
- Cabina ausiliaria
- Magazzino/Sala controllo
- Cabina di raccolta 36 kV
- Cavi interrati 36 kV
- Cavi Antintrusione/TVCC
- Innesitore a chiave elettronica
- Sensore reed
- Rilevatore di intrusione a doppia tecnologia
- Rilevatore di fumo
- Pulsante manuale avviso incendio
- Sirena incendio
- Sirena da esterno con lampeggiatore e accumulatore
- Telecamera Termica
- Telecamera Dome

REGIONE SICILIA
COMUNE DI MONREALE (PA)

PROGETTO

IMPIANTO AGRIVOLTAICO DI POTENZA PARI A 27216 kWp (20905 kWe IN IMMISSIONE) DENOMINATO "PRINCIPE X" ED OPERE CONNESSE INDISPENSABILI DA REALIZZARSI NEL COMUNE DI MONREALE (PA)

TITOLO

Tav.20 - Planimetria progetto TVCC

PROGETTISTI	PROPRIONTE	VISTI
 SCM Ingegneria S.r.l. Via Cava del Conte, 25 90144 PALERMO (PA) Tel. +39 091 238855 77023 Palermo (PA) Mail: info@scmengineering.com	PRINCIPE SOLAR X S.R.L. Sede legale e Amministrativa: Viale Cava del Conte, 25 90144 PALERMO (PA) PEC: principesolarx@pec.it	 OM Ingegneria e Ambiente S.r.l. Viale Cava del Conte, 25 Tel. +39 091 978353 90144 Palermo (PA) Mail: info@omengineering.it

PROGETTAZIONE

Scala	Formato Stampo	Cod. Elaborato	Rev.	Nome File	FOG
1:50	A0	FVPRXD-1_Tav.20	00	Planimetria progetto TVCC	1 di 1
Rev.	Data	Descrizione	Elaborato	Controllato	Approvato
00	08/23	Prima Emissione	R. Cavallo	D. Cavallo	L. Restivo