



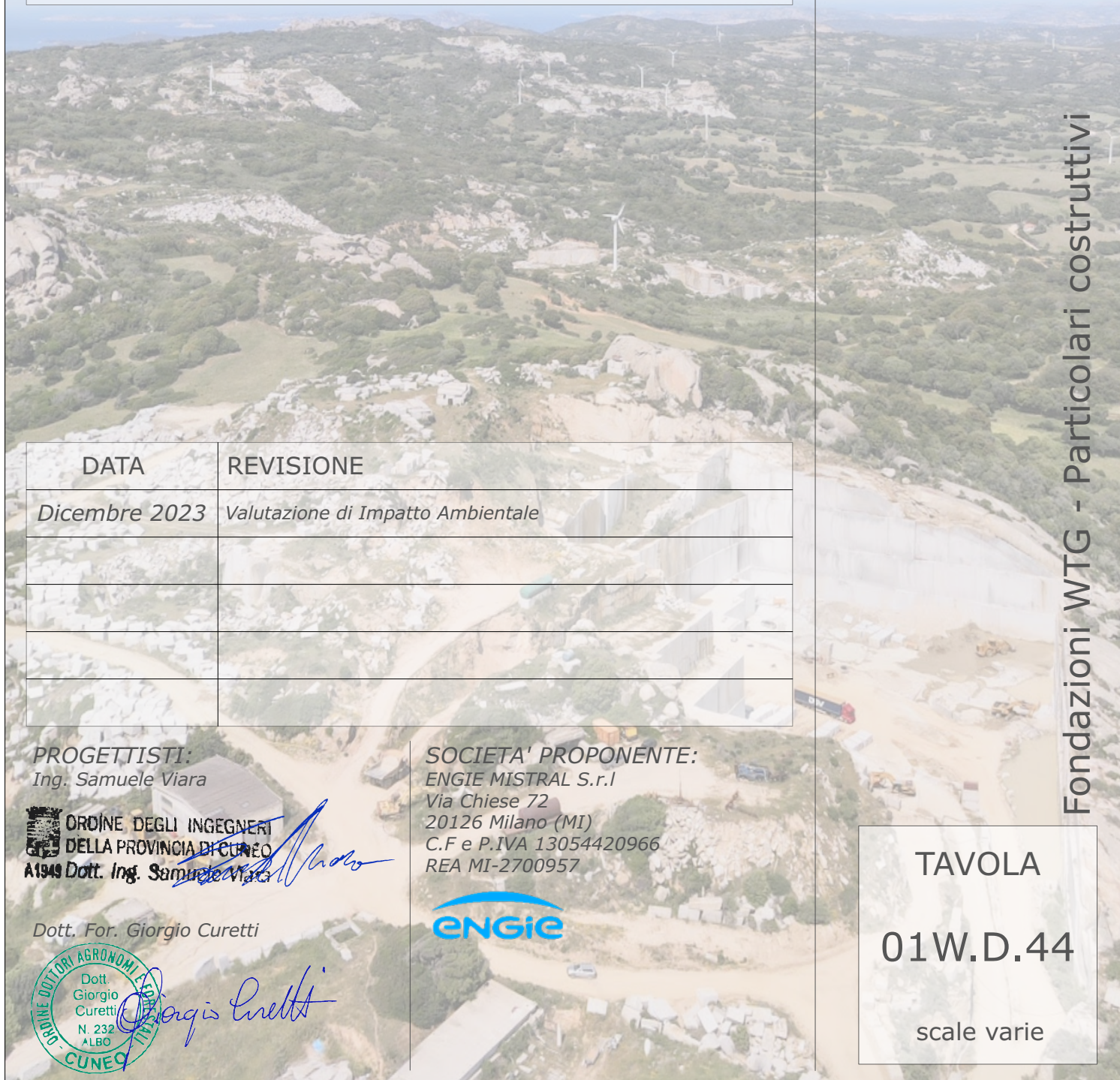
REGIONE AUTONOMA DELLA SARDEGNA



PROVINCIA DI SASSARI

REGIONE SARDEGNA
PROVINCIA DI SASSARI

PARCO EOLICO MISTRAL (35 MW)
NEI COMUNI DI LUOGOSANTO,
TEMPIO PAUSANIA E AGLIENTU



Fondazioni WTG - Particolari costruttivi

DATA	REVISIONE
Dicembre 2023	Valutazione di Impatto Ambientale

PROGETTISTI:
Ing. Samuele Viara

ORDINE DEGLI INGEGNERI
DELLA PROVINCIA DI CUNEO
A1949 Dott. Ing. Samuele Viara

Dott. For. Giorgio Curetti

ORDINE DOTTORI AGRONOMI E SOGGERNI
DELLA PROVINCIA DI CUNEO
Dott. Giorgio Curetti
N. 232
ALBO
CUNEO

SOCIETA' PROPONENTE:
ENGIE MISTRAL S.r.l
Via Chiese 72
20126 Milano (MI)
C.F e P.IVA 13054420966
REA MI-2700957

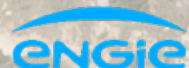
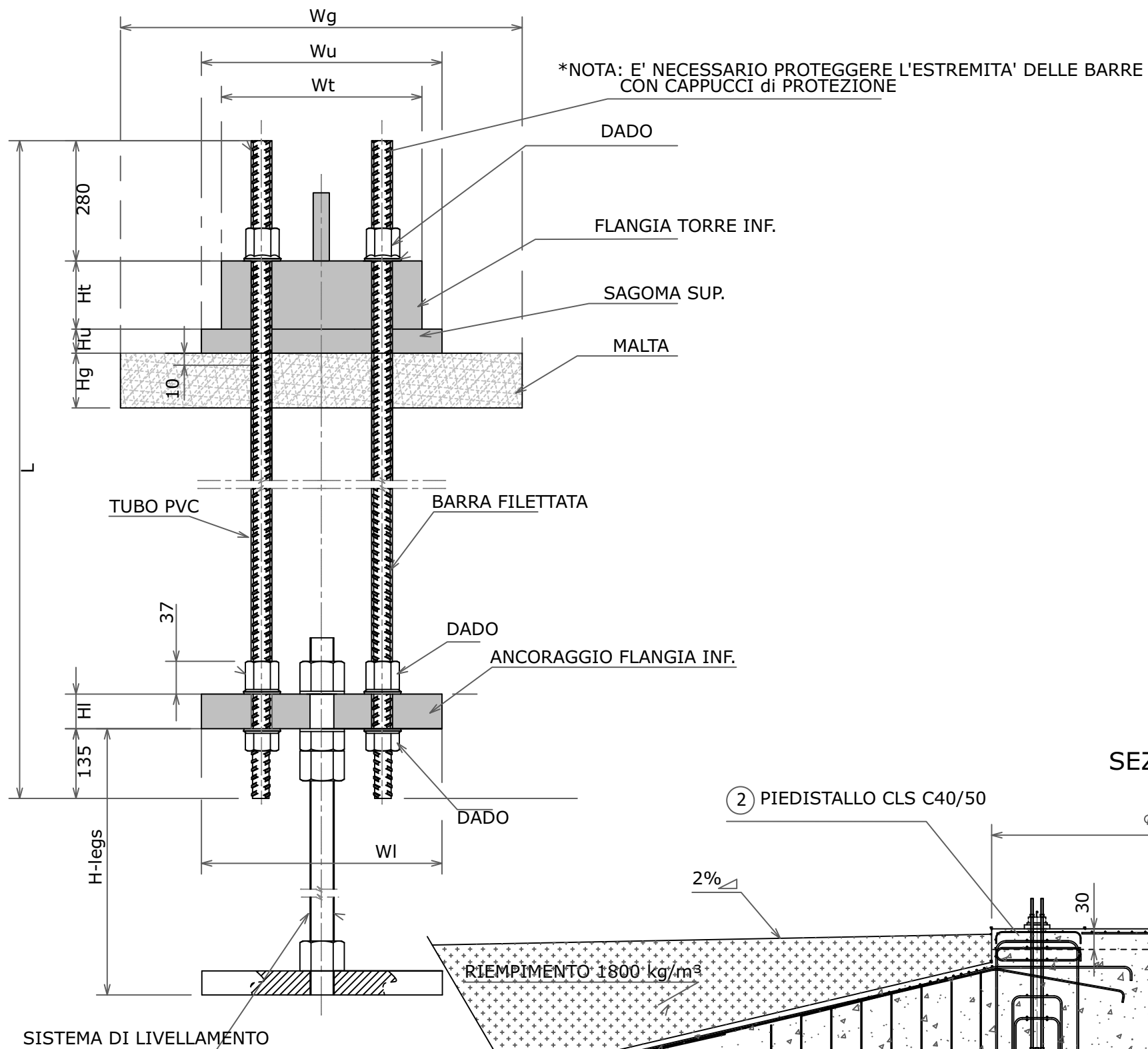
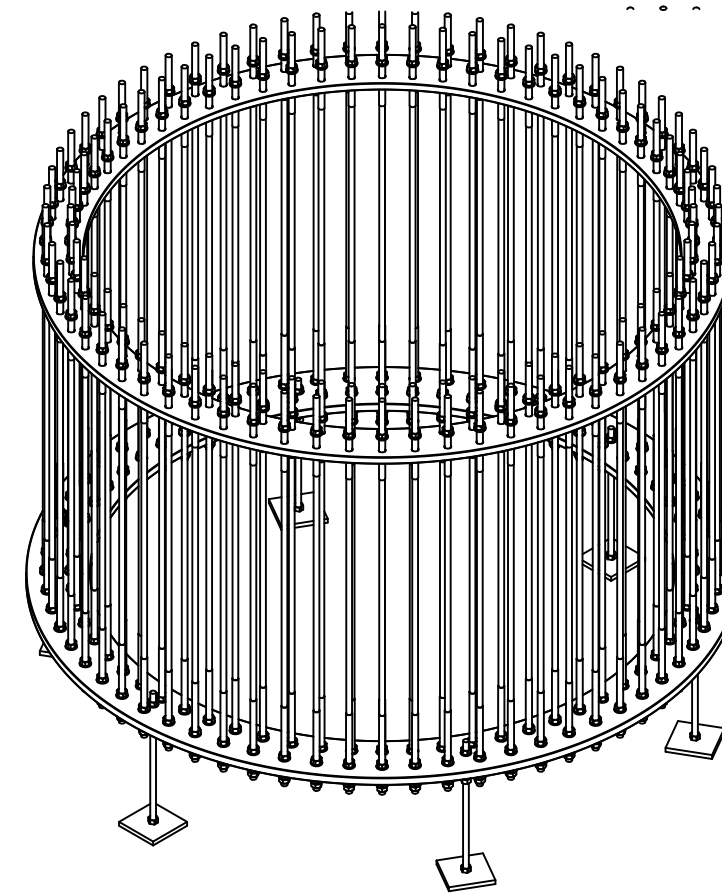


TAVOLA
01W.D.44
scale varie

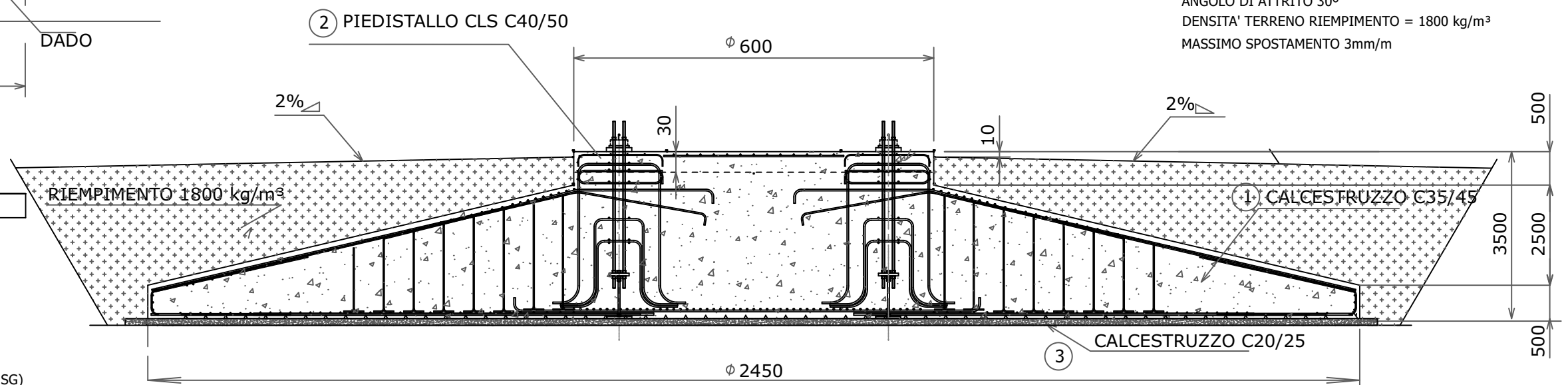
DETTAGLIO CONNESSIONE TRA LE FLANGE



GABBIA D'ANCORAGGIO ESEMPIO VISTA 3D



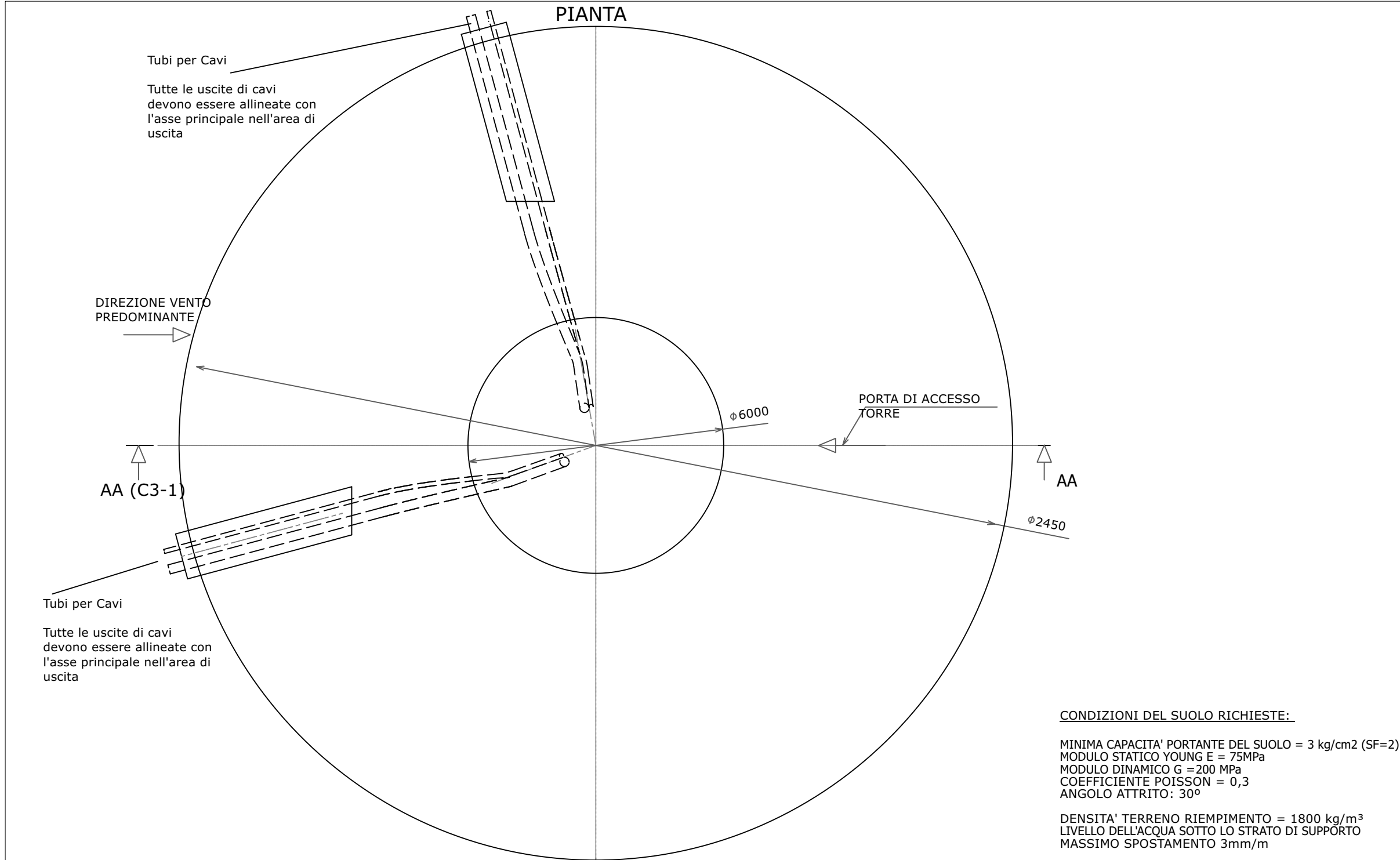
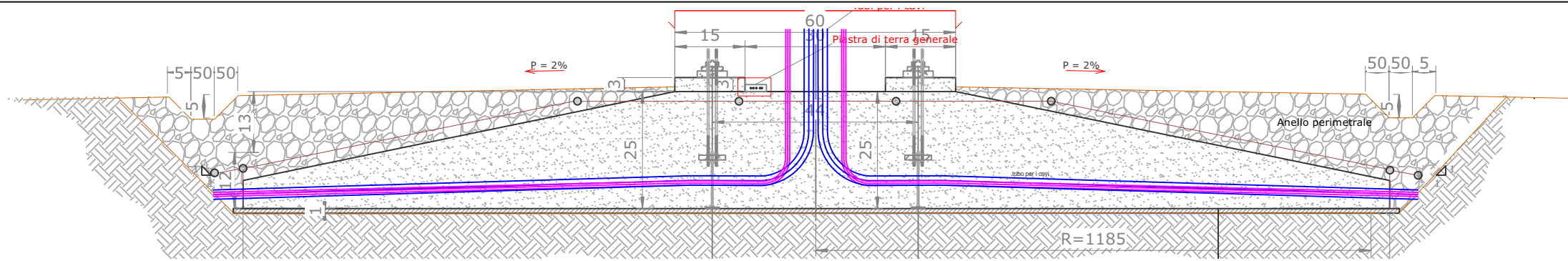
SEZIONE FRONTALE



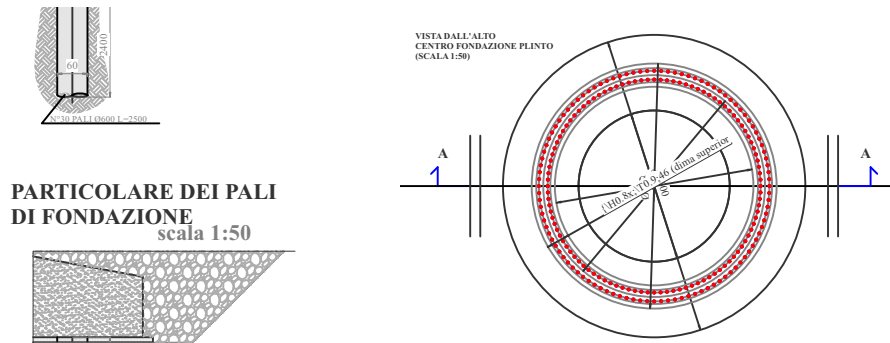
CONDIZIONI DEL SUOLO RICHIESTE:
 MINIMA CAPACITA' PORTANTE DEL SUOLO = 3 kg/cm² (SF=2)
 MODULO STATICO YOUNG E = 75MPa
 MODULO DINAMICO G = 200MPa
 COEFFICIENTE POISSON = 0,3
 ANGOLO DI ATTRITO 30°
 DENSITA' TERRENO RIEMPIMENTO = 1800 kg/m³
 MASSIMO SPOSTAMENTO 3mm/m

NOTA: LA FONDAZIONE È GENERICA (SECONDO LE SPECIFICHE SG)
 IL PROGETTO FINALE DIPENDE DAL TERRENO SOTTO OGNI WTG E DAL CARICO FORNITO

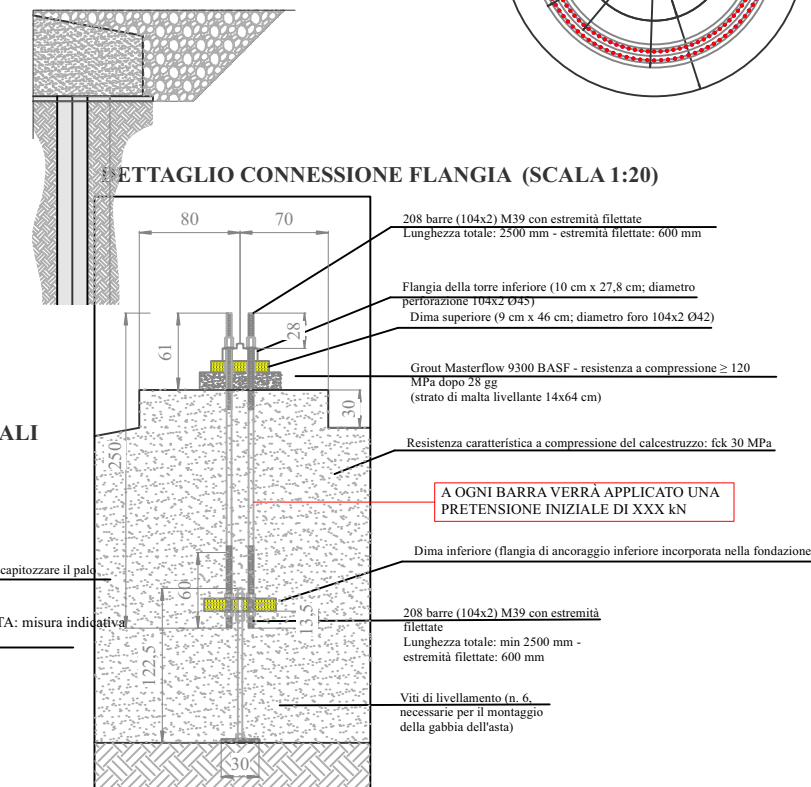
FONDAZIONE SUPERFICIALE
 TIPOLOGIA COSTRITTIVA
 TAVOLA 1
 SCALE VARIE



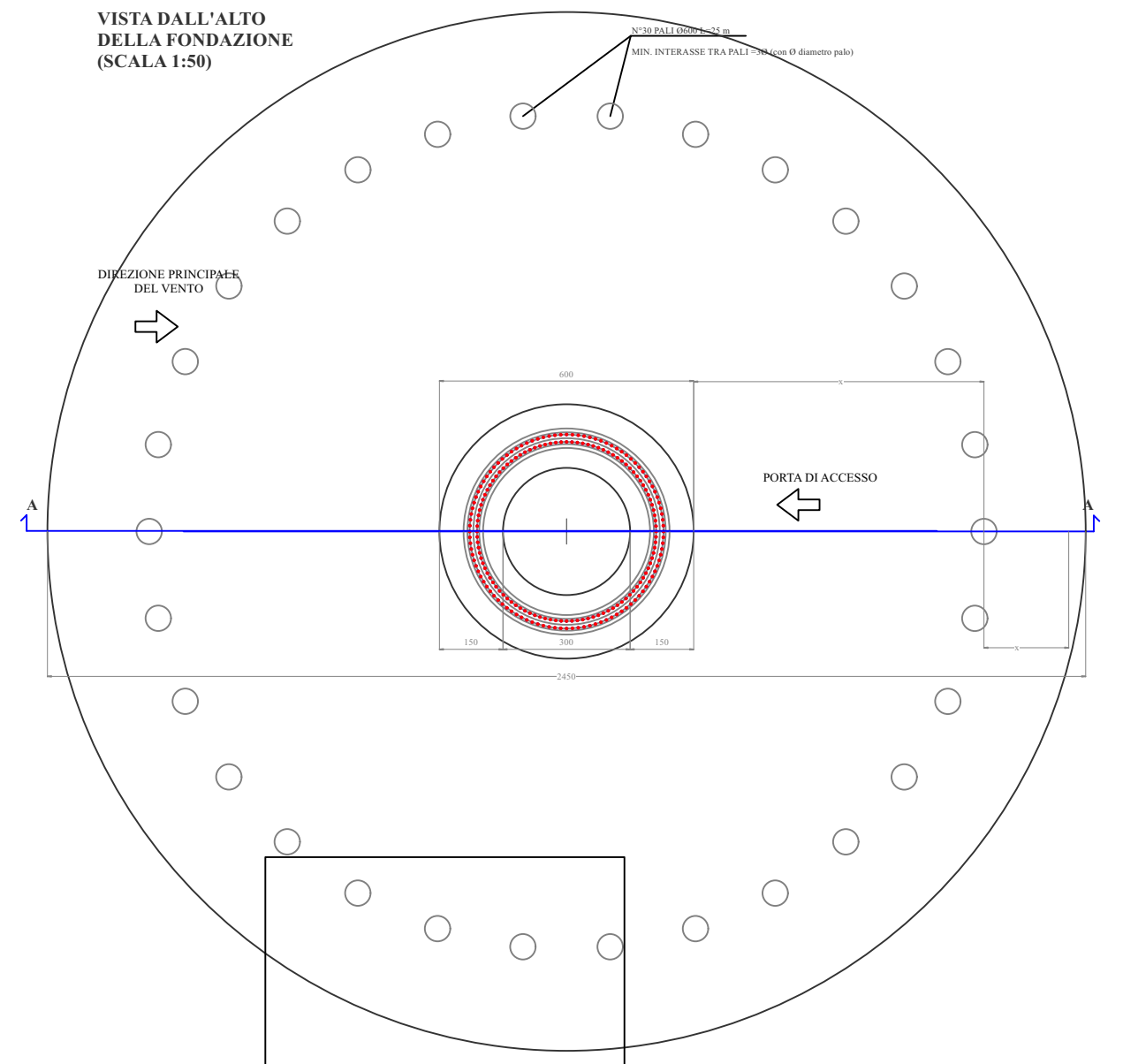
FONDAZIONE SUPERFICIALE
TIPOLOGIA COSTRITTUVA
TAVOLA 2
SCALE VARIE



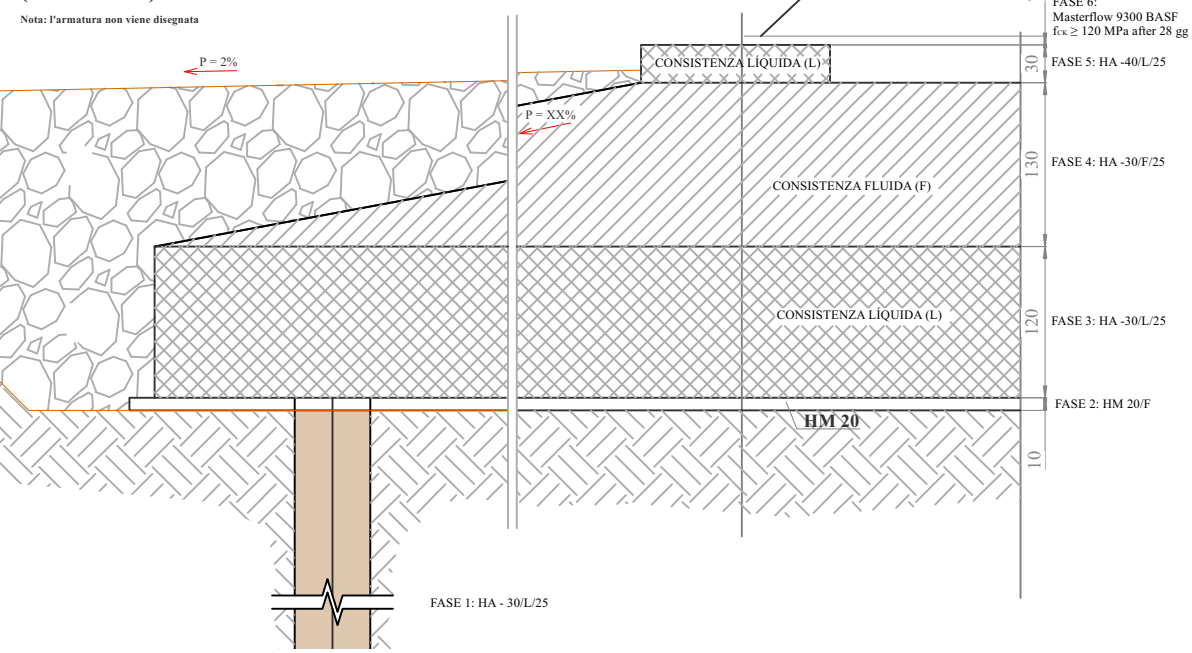
PARTICOLARE DEI PALI DI FONDAZIONE
scala 1:50



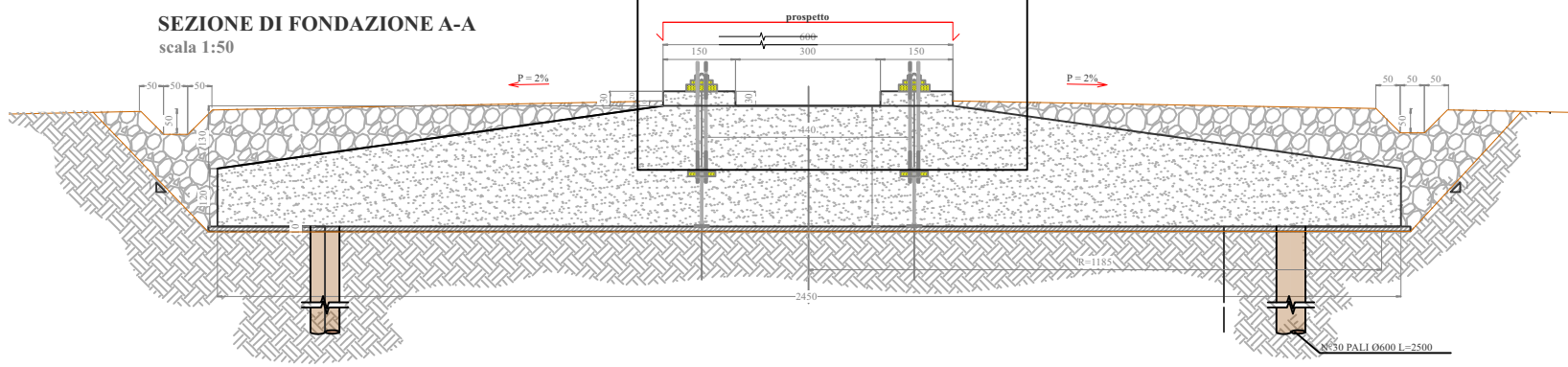
VISTA DALL'ALTO DELLA FONDAZIONE
(SCALA 1:50)



PARTICOLARE FONDAZIONI: DIVISIONE IN ZONE PER CLASSI DI CONSISTENZA CLS (SCALA 1:20)

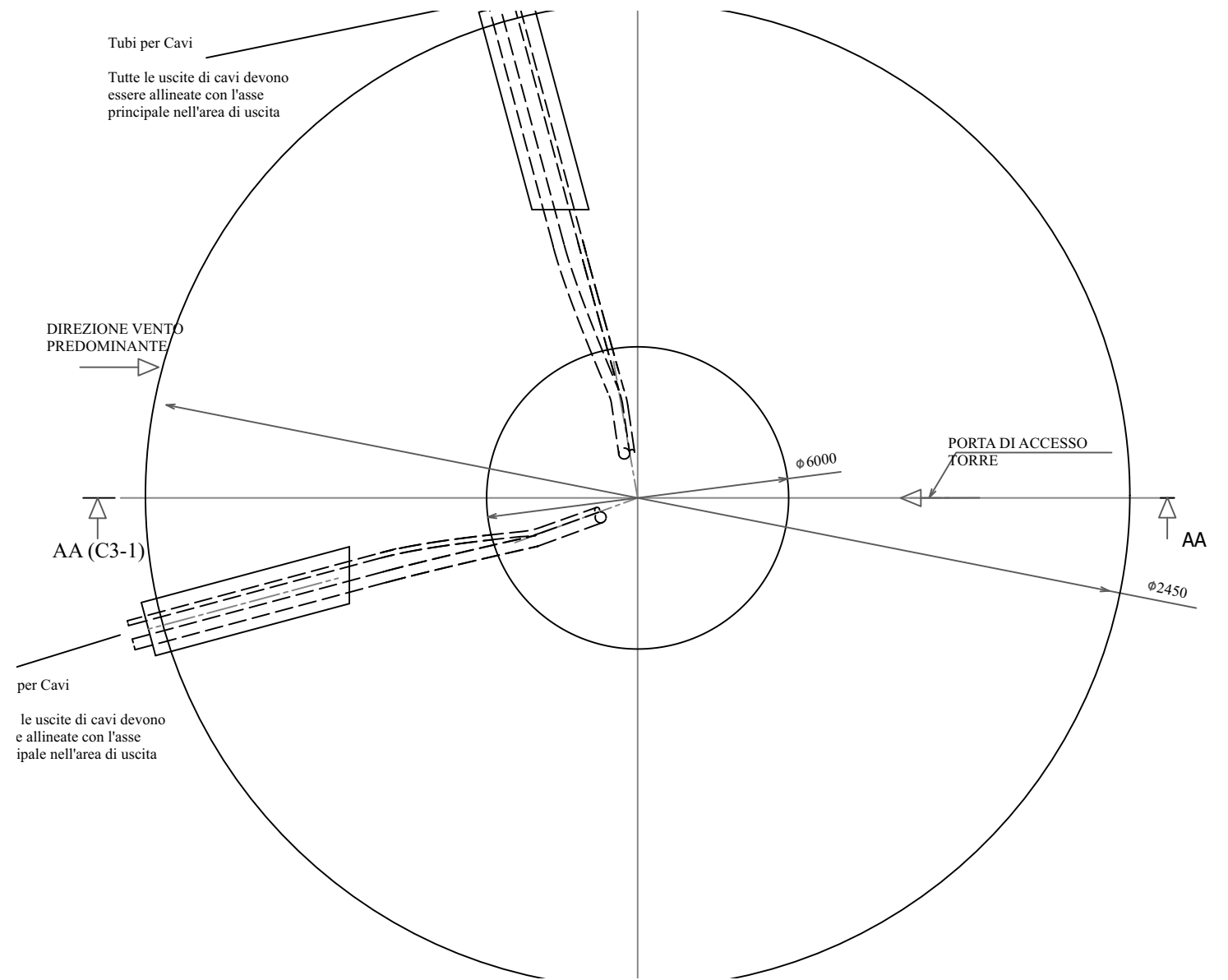
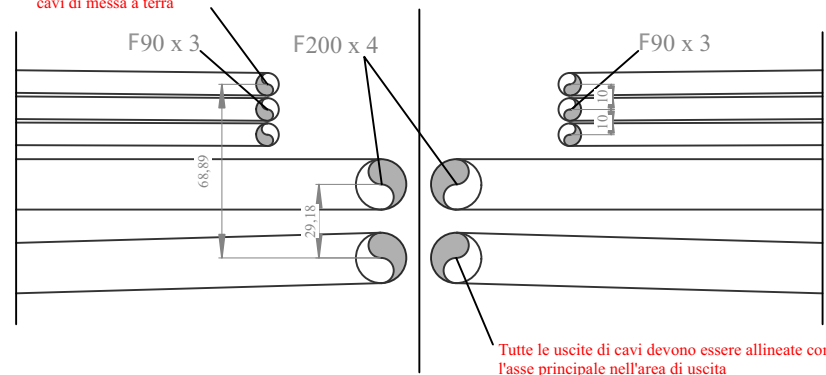


SEZIONE DI FONDAZIONE A-A
scala 1:50

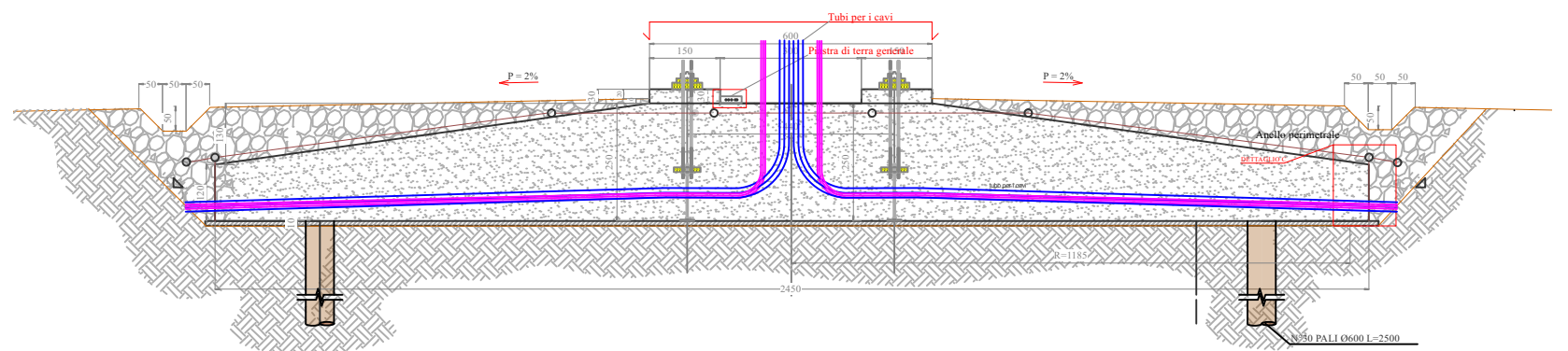
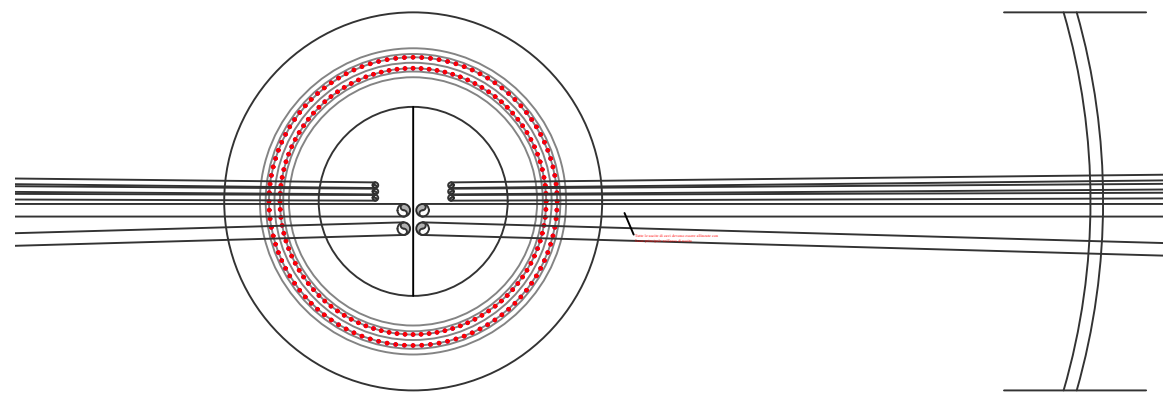


FONDAZIONE SU PALI
TIPOLOGIA COSTRITTIVA
TAVOLA 1
SCALE VARIE

Tubo $\Phi 90$ mm per cavi di Fibre Ottica y cavi di messa a terra



SEZIONE DELLA FONDAZIONE A-A
scala 1:50



FONDAZIONE SU PALI
TIPOLOGIA COSTRITTUVA
TAVOLA 2
SCALE VARIE