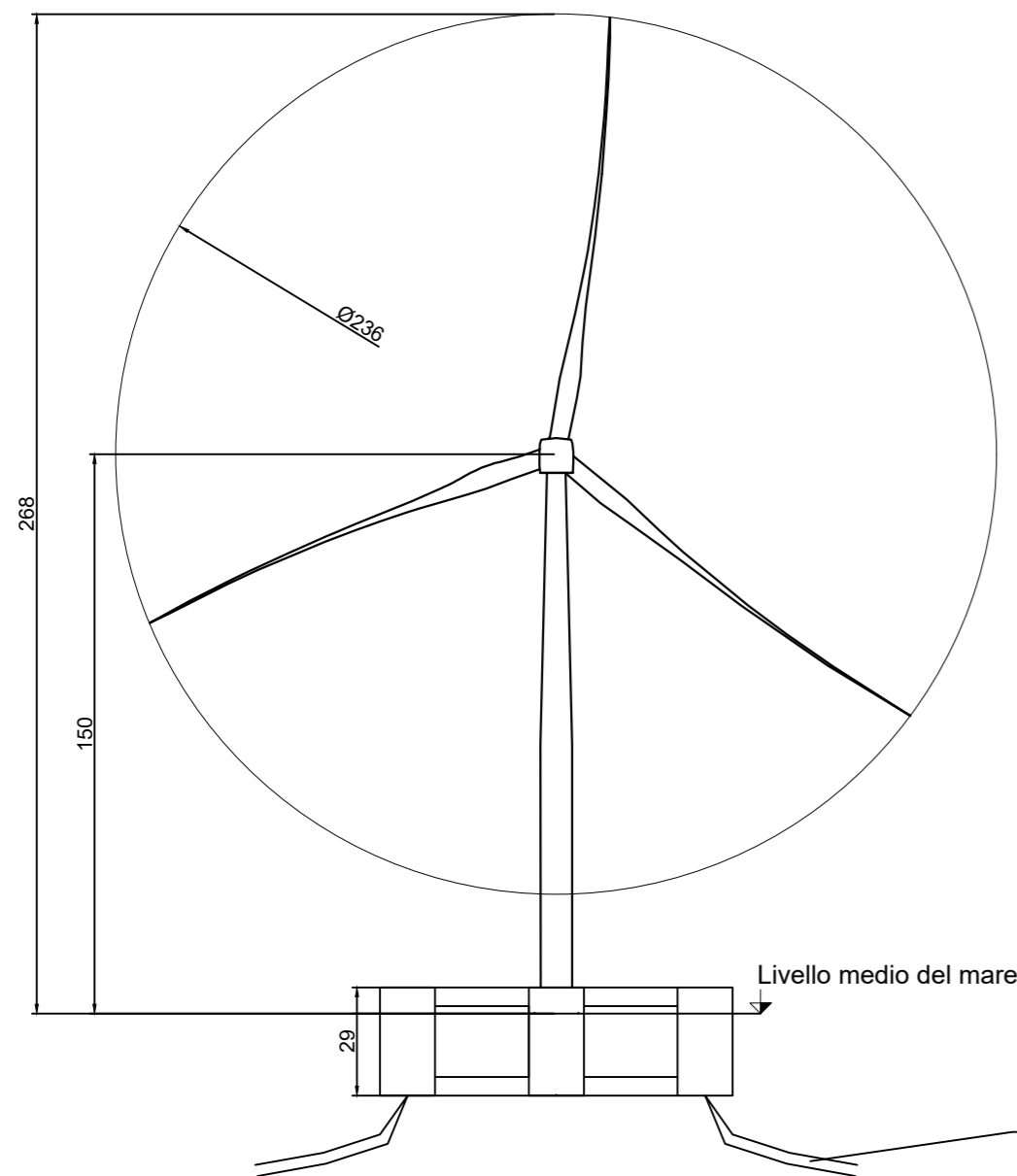
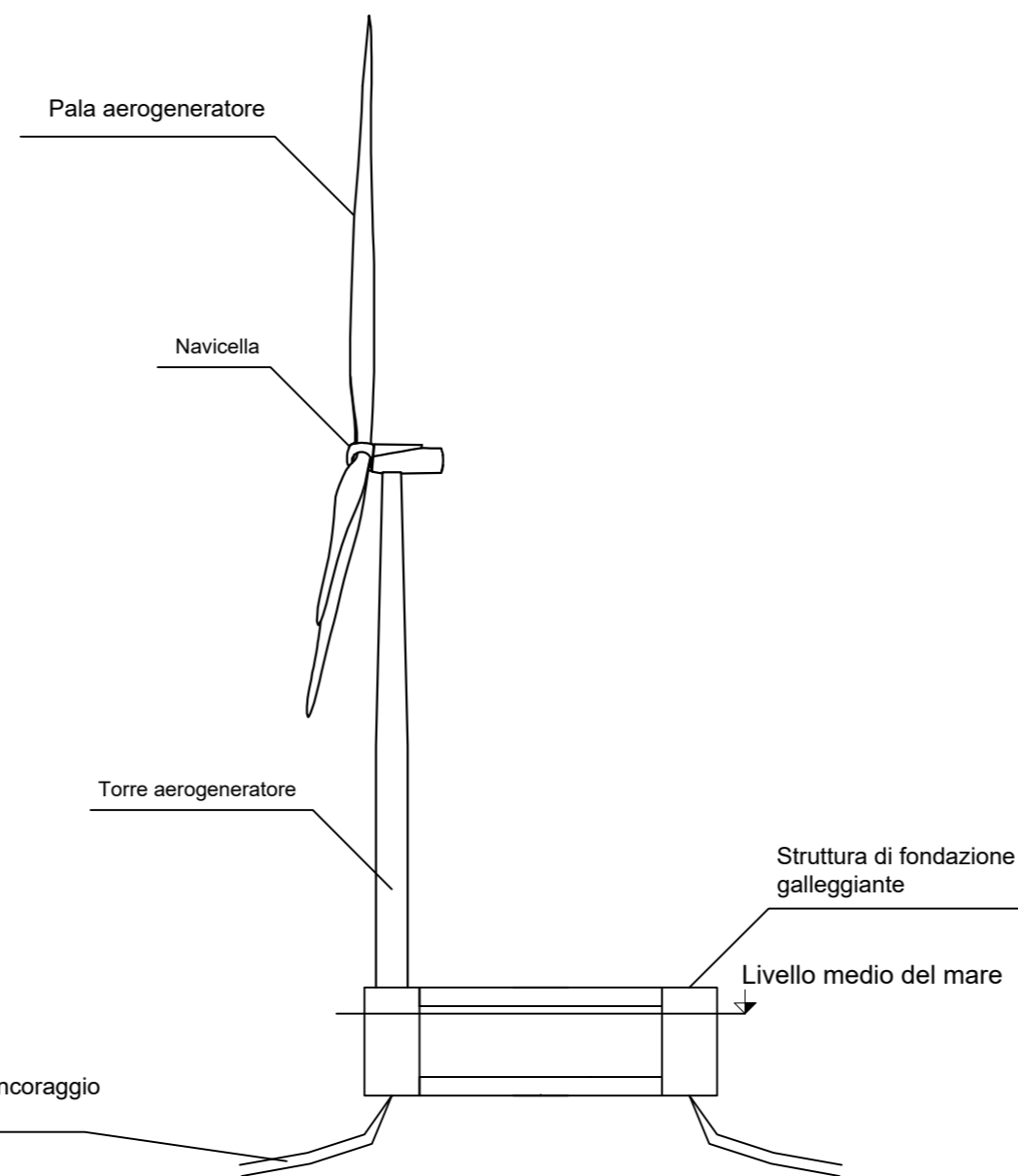


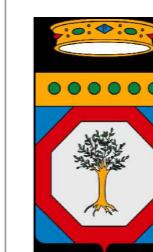
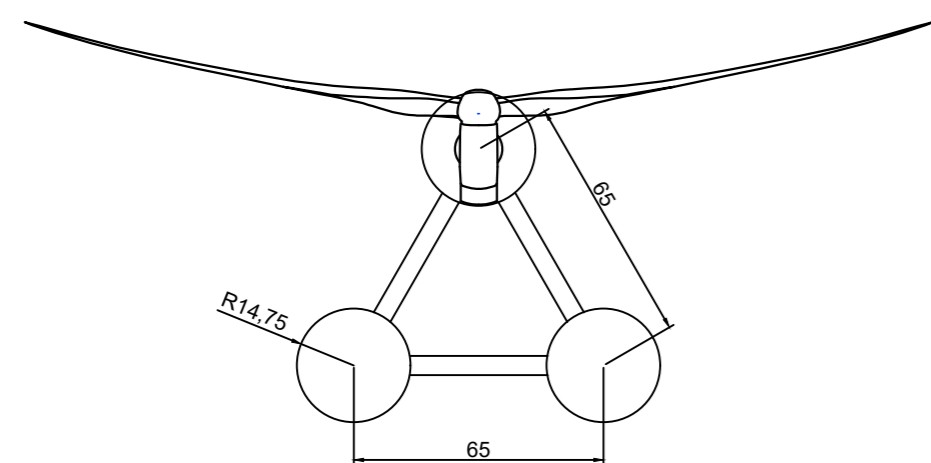
VISTA FRONTALE



VISTA LATERALE



VISTA ORTOGONALE



Regione Puglia
Comune di Brindisi (BR)



IMPIANTO EOLICO OFFSHORE "BRINDISI 2.0"

Progetto Preliminare

Realizzazione di un parco eolico offshore di potenza complessiva pari a 1.422 GW mediante l'installazione di n.79 torri eoliche galleggianti, di una stazione elettrica offshore di trasformazione 66/220 kV e di una sottostazione elettrica onshore di utenza 220/380 kV.

COMMITTENTE

TG S.r.l. Energie Rinnovabili

TG S.r.l. Energie Rinnovabili
Via Brigata Ebraica, 50
48123 Mezzano (RA) Italy
tg.th@legalmail.it

tel. +39 0544 525311
fax +39 0544 525319
www.tozzigreen.com

a Company of **TOZZIgreen**

Capitale Sociale € 50.000,00 i.v.
R.E.A. n. RA-185767
VAT IT02260730391

Società soggetta alle attività di direzione e coordinamento altrui

EMESSO PER						
<input type="checkbox"/> APPROVAZIONE						
<input type="checkbox"/> COSTRUZIONE						
<input type="checkbox"/> AS BUILT	0	18-01-24	Emesso per Scoping	NNO01/BG009	MAB	RZA01
<input checked="" type="checkbox"/> SCOPING	Rev.	Data	Descrizione	Preparato	Verificato	Approvato

Consulente tecnico - Codice fornitore



Codifica RINA - Documento N.

P0037871-1-M9

0	18-01-24	Emesso per Scoping	NNO01/BG009	MAB	RZA01
Revisione	Data	Descrizione	Preparato	Verificato	Approvato

EMESSO PER	TITOLO	Scala	COMMESSA		
<input type="checkbox"/> APPROVAZIONE	DISEGNO DI ASSIEME - TORRE EOLICA GALLEGGIANTE	1:50	IT034BD001		
<input type="checkbox"/> COSTRUZIONE		FILE	FOGLIO	DI	FORMATO
<input type="checkbox"/> AS BUILT		Elaborato grafico	1	/	A2
<input checked="" type="checkbox"/> SCOPING		Documento No.	IT034BD001-1P2005		