

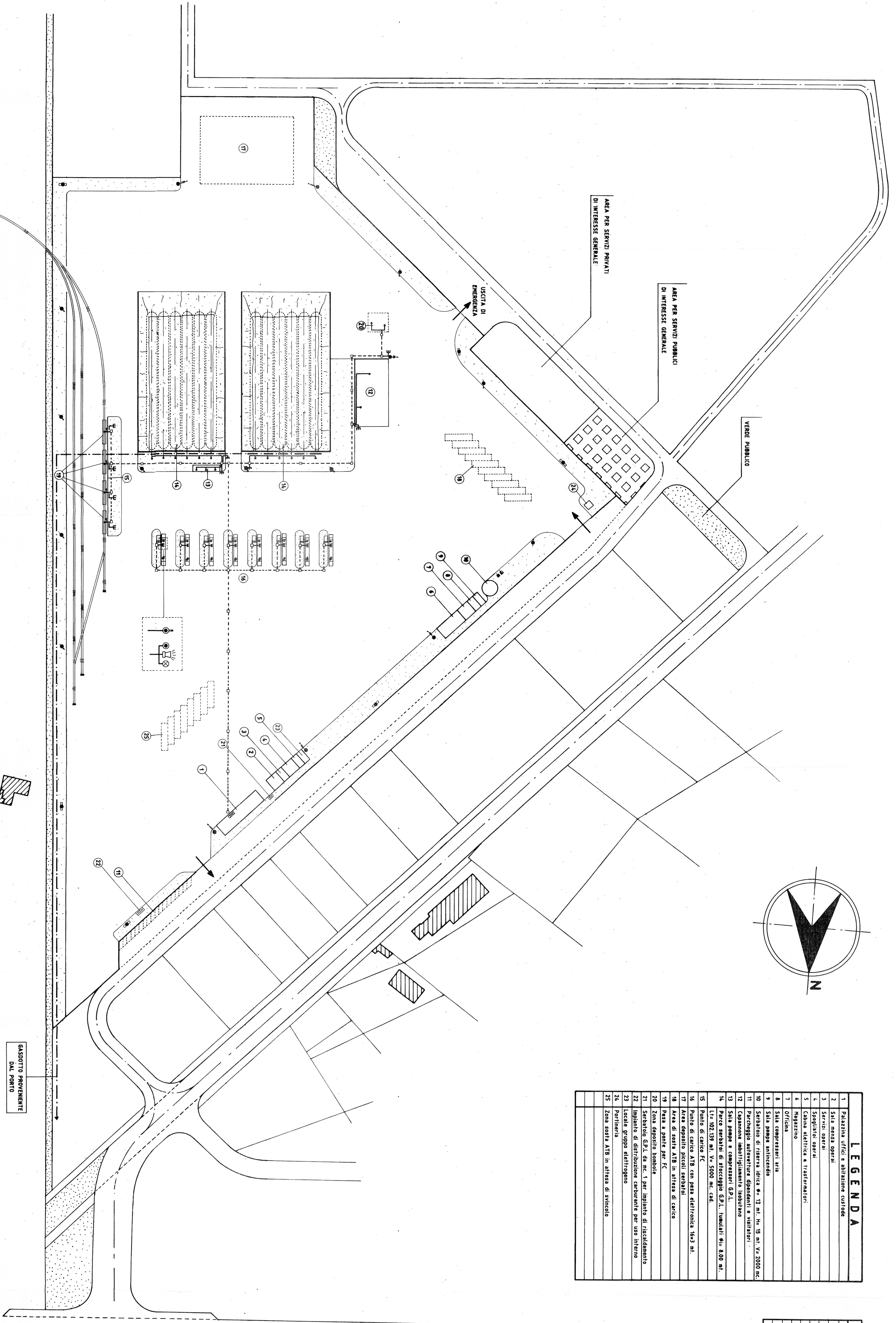
LEGENDA	
1	Plazzina uffici e abitazione custode
2	Sala manca operai
3	Servizi operai
4	Spogliatoi operai
5	Cabina elettrica e trasformatori
6	Magazzino
7	Ufficio
8	Sala compressori aria
9	Sala pompe antincendio
10	Serbanco di riserva idrica n. 13 mt. H. 15 mt. V. 2000 mc.
11	Percheggio autoveicoli dipendenti e visitatori
12	Capannoni inabotigliamento laboratorio
13	Sala pompe e compressori G.P.L.
14	Parco serbatoi di stoccaggio G.P.L. fumidati n. 600 mt. Lit. 102.139 mt. V. 5000 mc. cad.
15	Punto di carico FC
16	Punto di carico ATB con pessa elettronica 16x3 mt.
17	Area deposito piccoli serbatoi
18	Area di sosta ATB in attesa di carico
19	Pesa a ponte per FC
20	Zona deposito bombole
21	Serbanco G.P.L. da mc. 1 per impianto di riscaldamento
22	Impianto di distribuzione carburante per uso interno
23	Locale gruppo elettrogeno
24	Portineria
25	Zona sosta ATB in attesa di sindaco

SIMBOLOGIA	
	Lampada ad impulsi
	Avvisatore acustico
	Cavi in tubo portacavi a vista
	Cavi in tubo portacavi interrato
	Sensore
	Pulsante iniezione allarme
	Quadro rivelatori fughe di gas

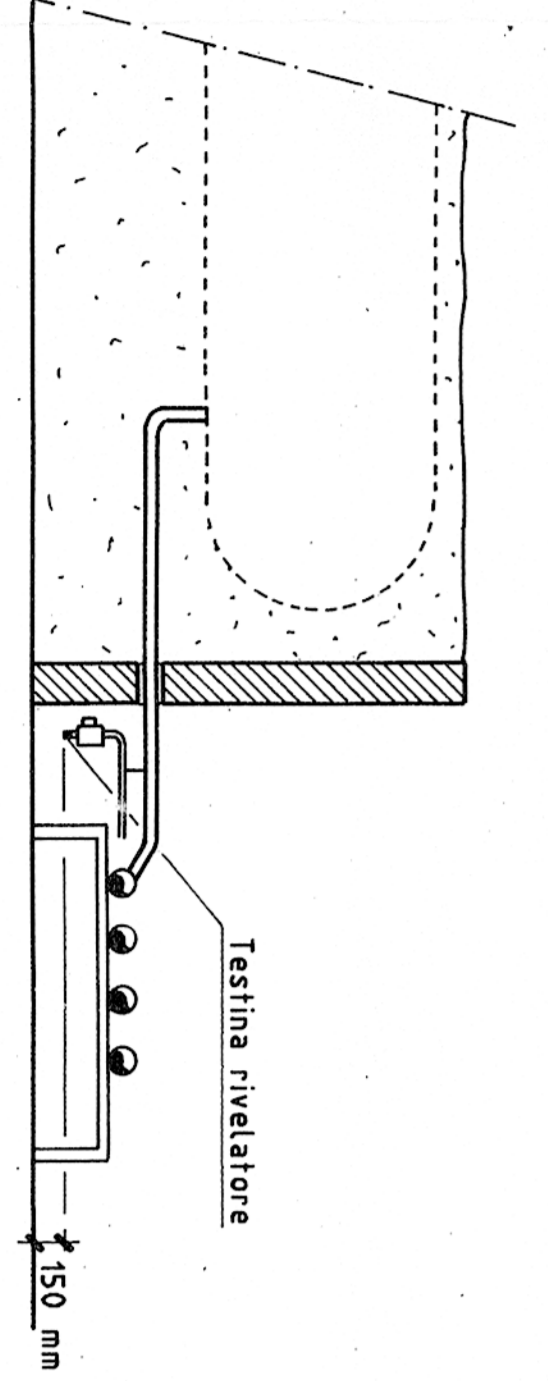
RIVELATORI DI GAS

N° 0 - 1 per ogni punto di carico ATB
 N° 1 - 1 per ogni punto di carico FC
 N° 2 - Piping parco serbatoi di stoccaggio G.P.L.
 N° 3 - Sala pompe e compressori G.P.L.
 N° 4 - Capannoni di inabotigliamento
 N° 5 - Zona deposito bombole
 N° 6 - Pesa a ponte per ferrodifesa
 N° 7 - Pesa a ponte per ferrodifesa
 N° 8 - Pesa a ponte per ferrodifesa
 N° 9 - Pesa a ponte per ferrodifesa
 N° 10 - Pesa a ponte per ferrodifesa
 N° 11 - Pesa a ponte per ferrodifesa
 N° 12 - Pesa a ponte per ferrodifesa
 N° 13 - Pesa a ponte per ferrodifesa
 N° 14 - Pesa a ponte per ferrodifesa
 N° 15 - Pesa a ponte per ferrodifesa
 N° 16 - Pesa a ponte per ferrodifesa
 N° 17 - Pesa a ponte per ferrodifesa
 N° 18 - Pesa a ponte per ferrodifesa
 N° 19 - Pesa a ponte per ferrodifesa
 N° 20 - Pesa a ponte per ferrodifesa
 N° 21 - Pesa a ponte per ferrodifesa
 N° 22 - Pesa a ponte per ferrodifesa
 N° 23 - Pesa a ponte per ferrodifesa
 N° 24 - Pesa a ponte per ferrodifesa
 N° 25 - Pesa a ponte per ferrodifesa

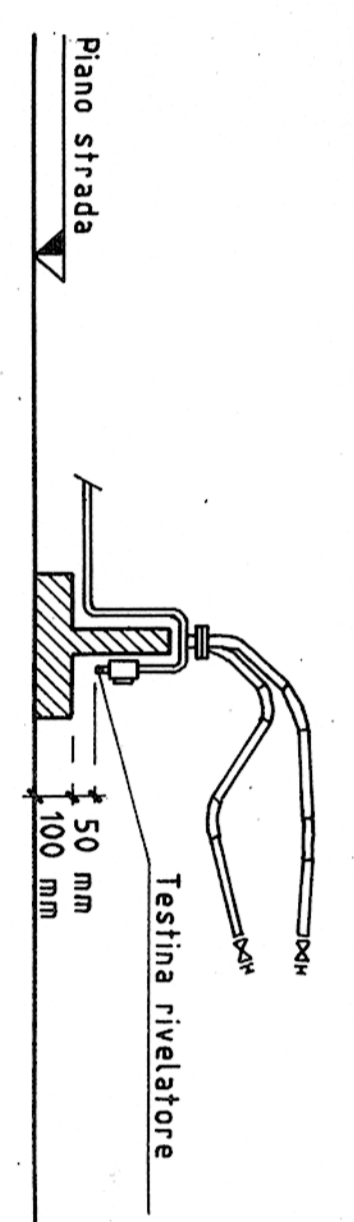
TOTALE N° 35 RIVELATORI



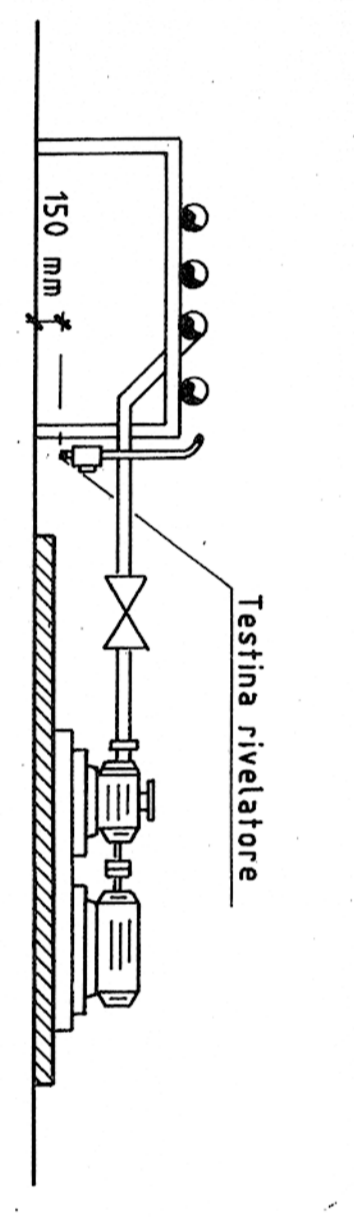
POSIZIONAMENTO RIVELATORE PARCO SERBATOI



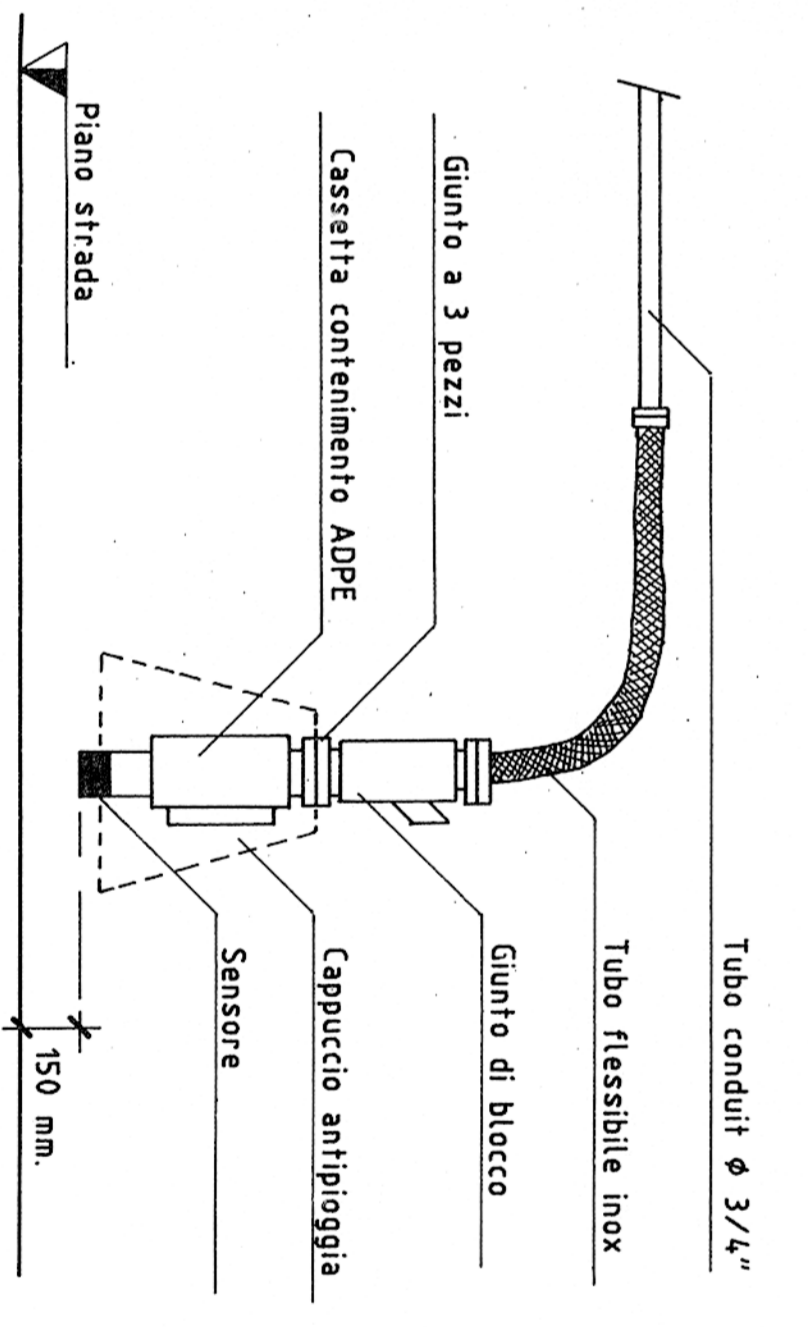
POSIZIONAMENTO RIVELATORE PUNTO DI CARICO



POSIZIONAMENTO RIVELATORE SULLE POMPE



PARTICOLARE POSIZIONAMENTO SENSORE ALL'APERTO



ISOSAR S.r.l.	
Via Salaria, 11 - 00198 Roma	
CLIENTE Stabilimento di MANFREDONIA (FG) Stoccaggio e inabotigliamento G.P.L. PROGETTO: PLANIMETRIA GENERALE Posizionamento rivelatori fughe di gas	DIS. IS-09 SCALE: 1:1000
DATA: 01/03/2011 MODIFICHE:	AUTORE:

Planimetria generale scala 1:1000
 Con indicazione del posizionamento dei rivelatori di gas e di incendio.