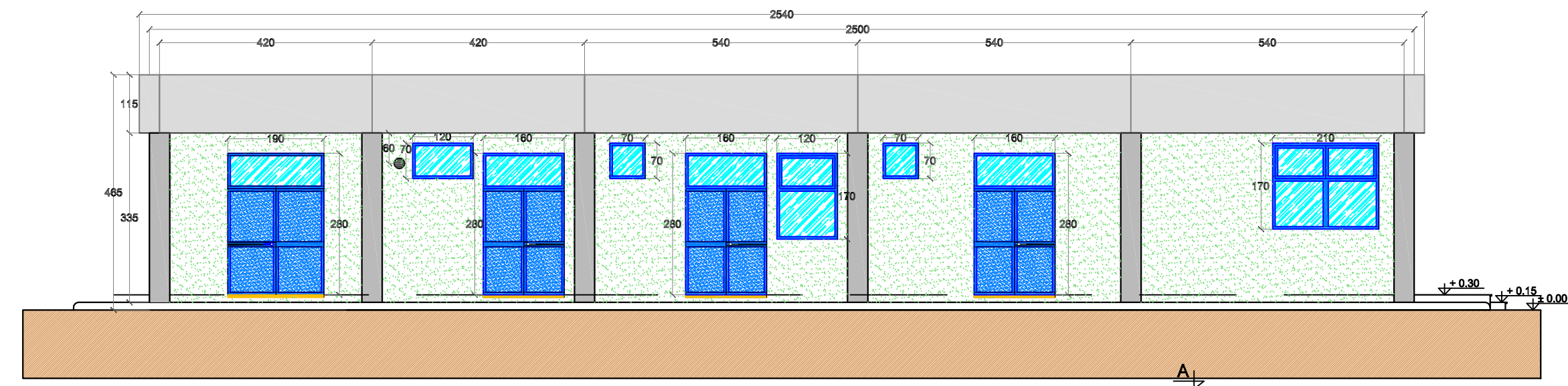
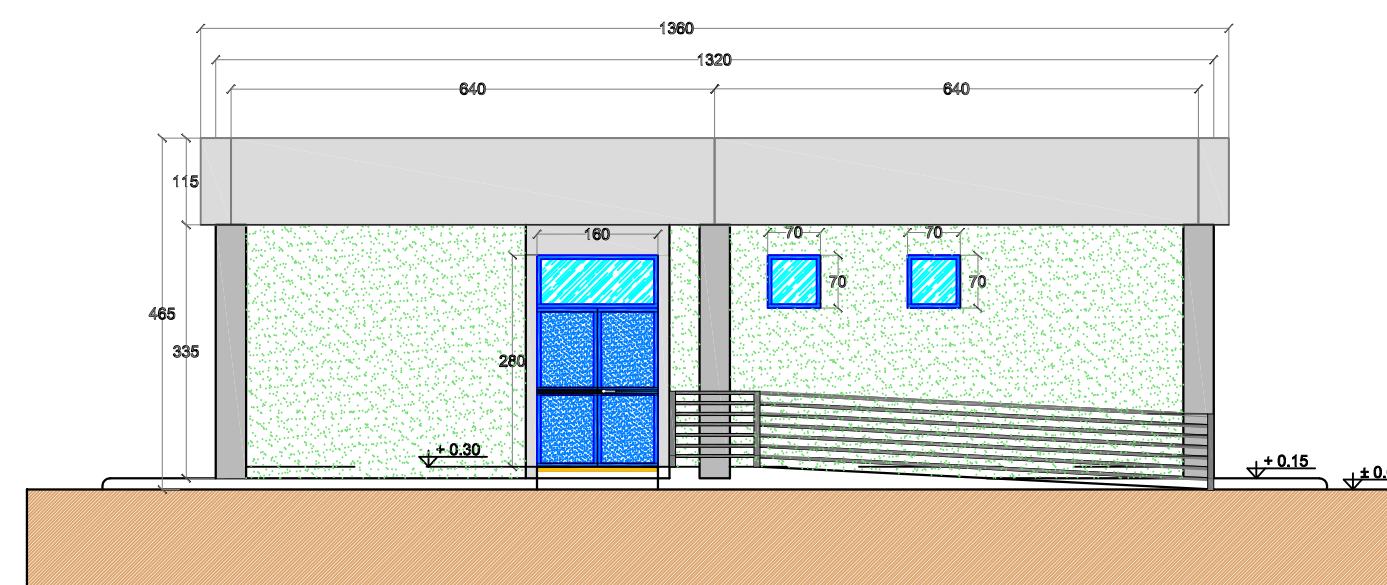


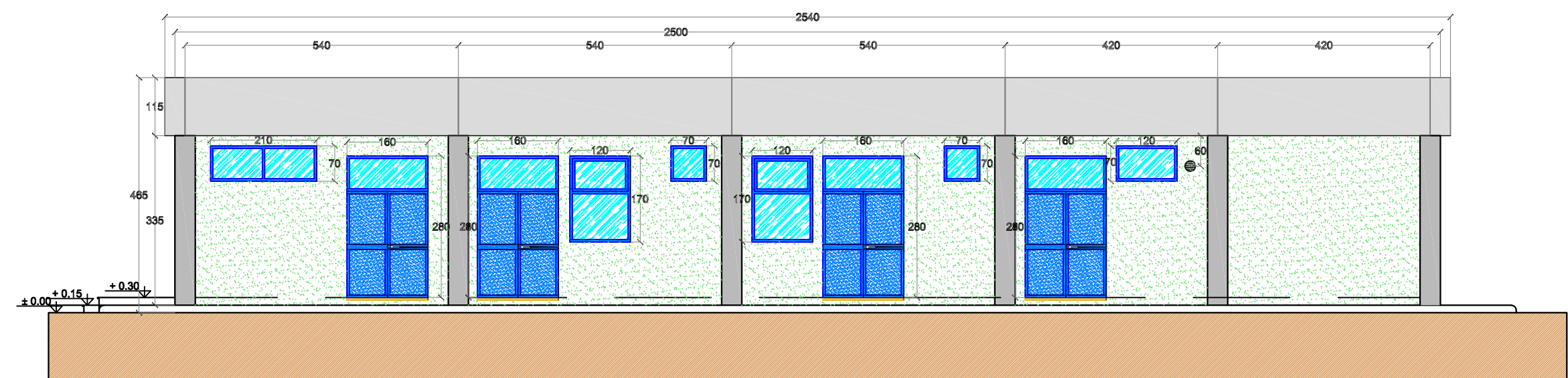
Prospetto B



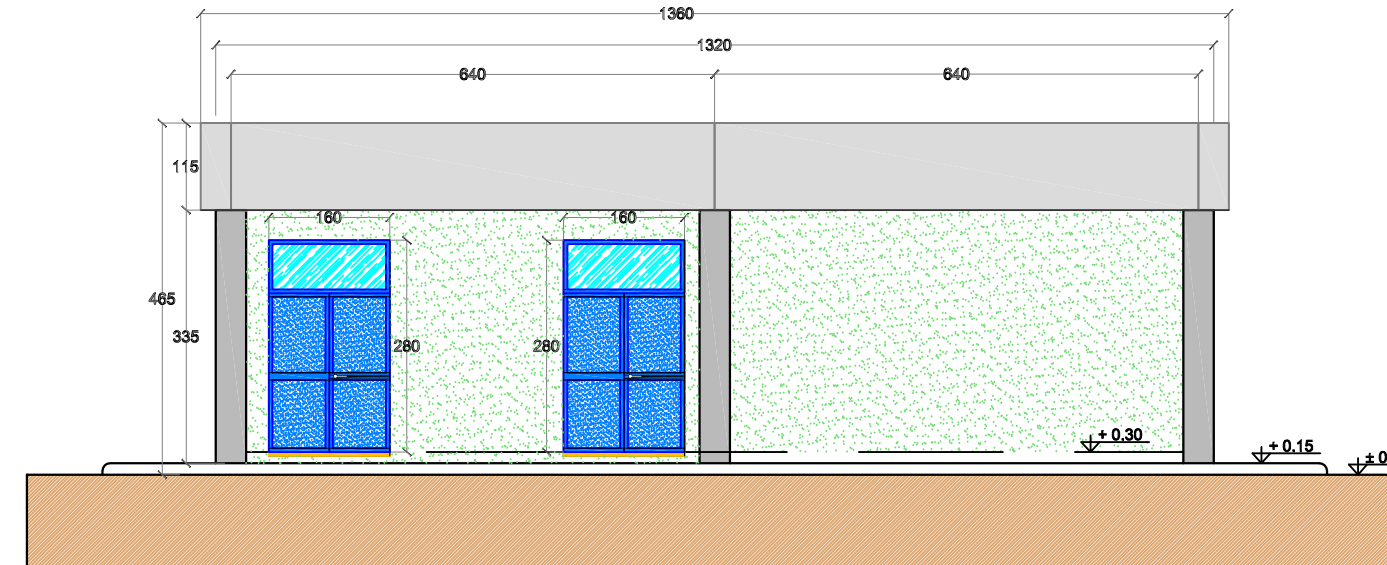
Prospetto C



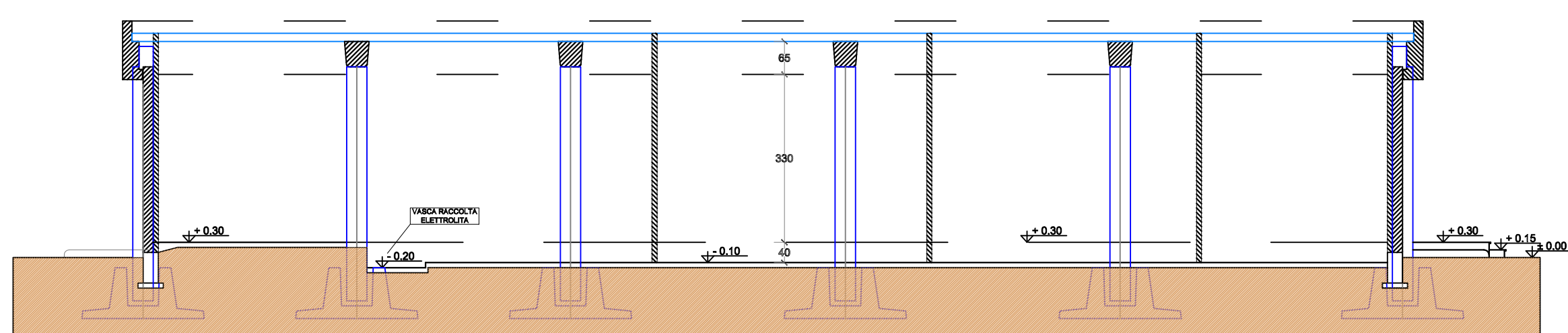
Prospetto D



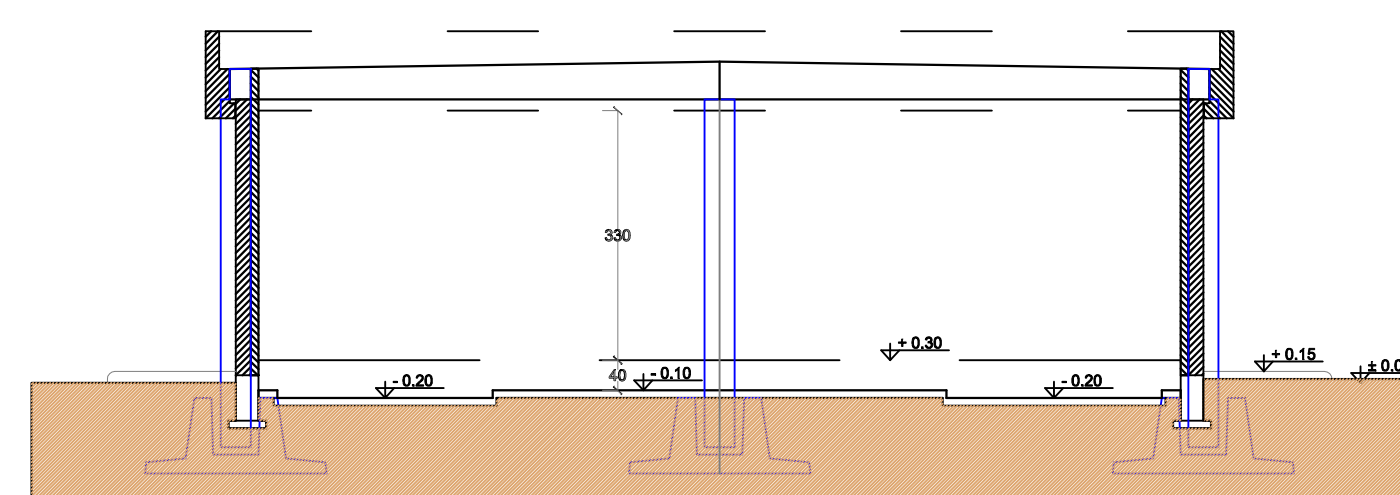
Prospetto D



Sezione B - B



Sezione A - A



LEGENDA PIANTE	
[Symbol]	PANNELLO DI IMPIANTO PREFABBRICATO
[Symbol]	PILASTRI
[Symbol]	PARETI E CONTROPARETI IN CARTONGESSO CON ERICA LATERITA
[Symbol]	PARETI IN CARTONGESSO REI 60
[Symbol]	PARETI IN CARTONGESSO REI 120
[Symbol]	PARETI VERNICIATE NEI SALI CONTROLLO E SALA COMANDI
[Symbol]	RIVESTIMENTO CON PASTIGLIA STERZA TIPOLOGIA PAVIMENTO
[Symbol]	PAVIMENTAZIONE CON PASTIGLIA IN OPERE
[Symbol]	PAVIMENTO A LEGNO PASTIGLIA DELLA STERZA TIPOLOGIA
[Symbol]	PAVIMENTO INDUSTRIALE GRIGIO CON TRATTAMENTO ANTIPOLVERE
[Symbol]	PAVIMENTO INDUSTRIALE GRIGIO CON TRATTAMENTO ANTIPOLVERE
[Symbol]	SCORRIE AGLIE ROTATIVE
[Symbol]	QUOTE SU PROSPETTI
[Symbol]	QUOTE IN PIANTE
[Symbol]	FINESTRE
[Symbol]	PORTE ESTERNE
[Symbol]	PORTE INTERNE REI 60
[Symbol]	PORTE INTERNE
[Symbol]	PORTE INTERNE REI 120



01	Nov/2022	Revisione dopo commenti	3E	3E	EGP
0	Dic/2021	first issue	3E	3E	EGP
REV.	DATE	DESCRIPTION	PREPARED	CHECKED	APPROVED
		<b>PROJECT:</b> Nuova SE RTN a 220KV di Gonnese e raccordi alla RTN			
		<b>FILE NAME:</b> GRE.EEC.D.24.IT.W.15012.16.016.01			
<b>Engineering &amp; Construction</b> <b>GRE VALIDATION</b>		<b>CLASSIFICATION:</b>	<b>FORMAT:</b> A1	<b>SCALE:</b> -	<b>PLOT SCALE:</b> 1:1
<b>UTILIZATION SCOPE:</b>		<b>TITLE:</b> Opera 1 Nuova SE - Edificio integrato			
<b>VALIDATED BY:</b>		<b>GRE CODE:</b>			
<b>VERIFIED BY:</b>	<b>GROUP:</b> GRE	<b>FUNCTION:</b> D	<b>ISSUER:</b> 24	<b>COUNTRY:</b> IT	<b>Tec:</b> W
<b>COLLABORATORS:</b>	<b>PLANT:</b> 15012	<b>SYSTEM:</b> 16	<b>PROGRESSIVE:</b> 01	<b>REVISION:</b> 60	<b>1601</b>
<small>This document is property of Enel Green Power SpA. It is strictly forbidden to reproduce this document, in whole or in part, and to provide to others any related information without the previous written consent by Enel Green Power SpA.</small>					