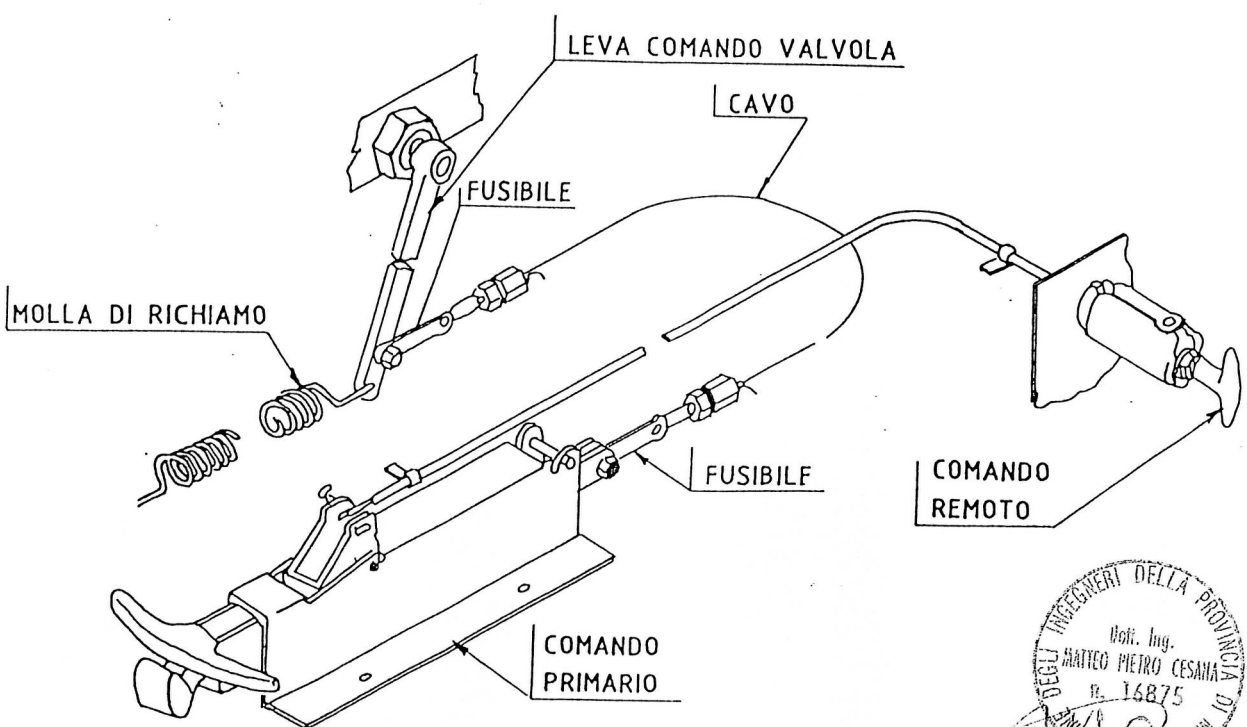
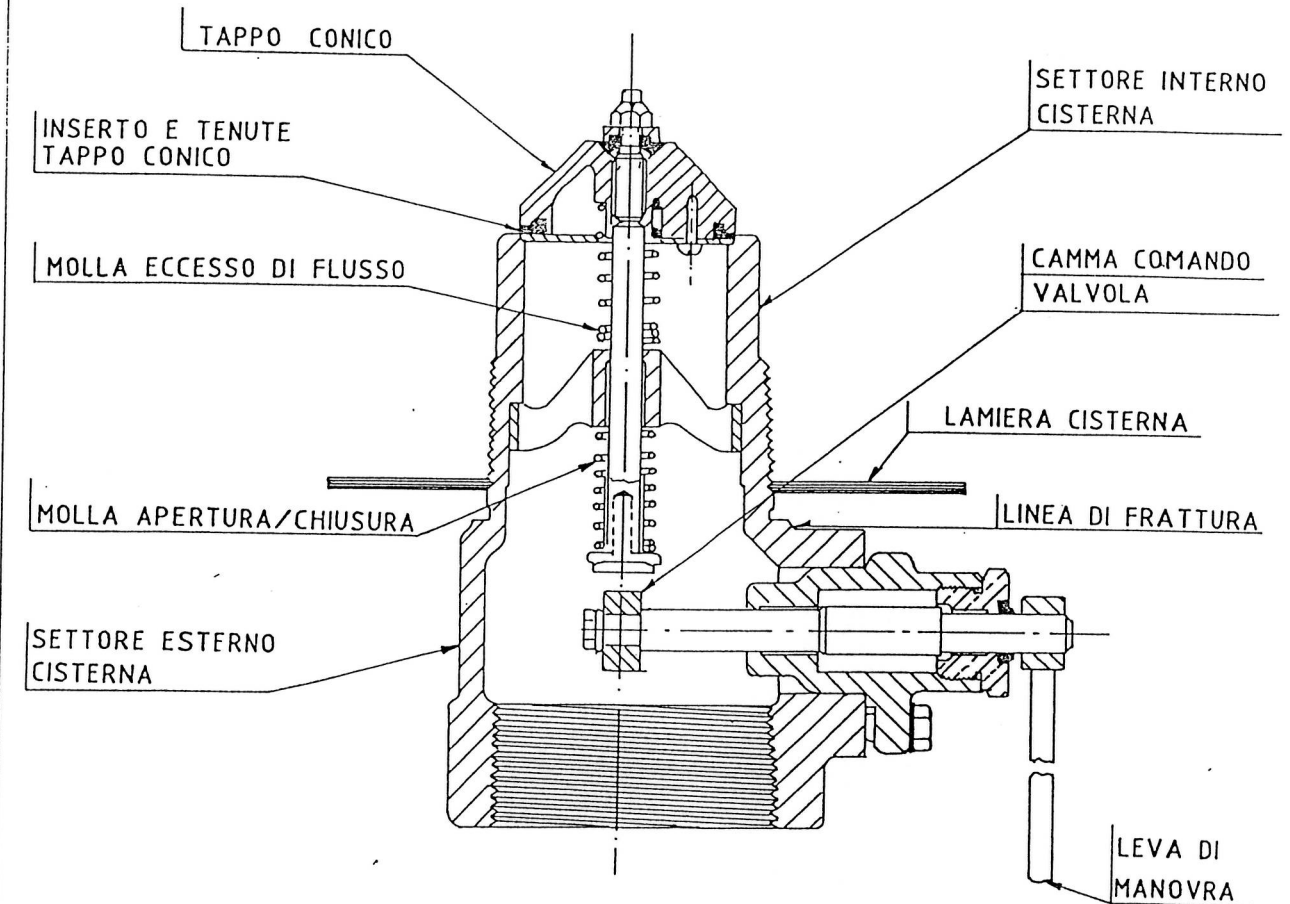


**ALLEGATO**  
**16**

**Schema di funzionamento valvola di fondo  
tipo "Fisher internal valve"**

OGGETTO: **FISHER INTERNAL VALVE**



DEGLI INGEGNERI DELLA PROVINCIA DI  
Dott. Ing.  
MATTEO PIETRO CESANA  
n. 16875  
MANFREDONIA