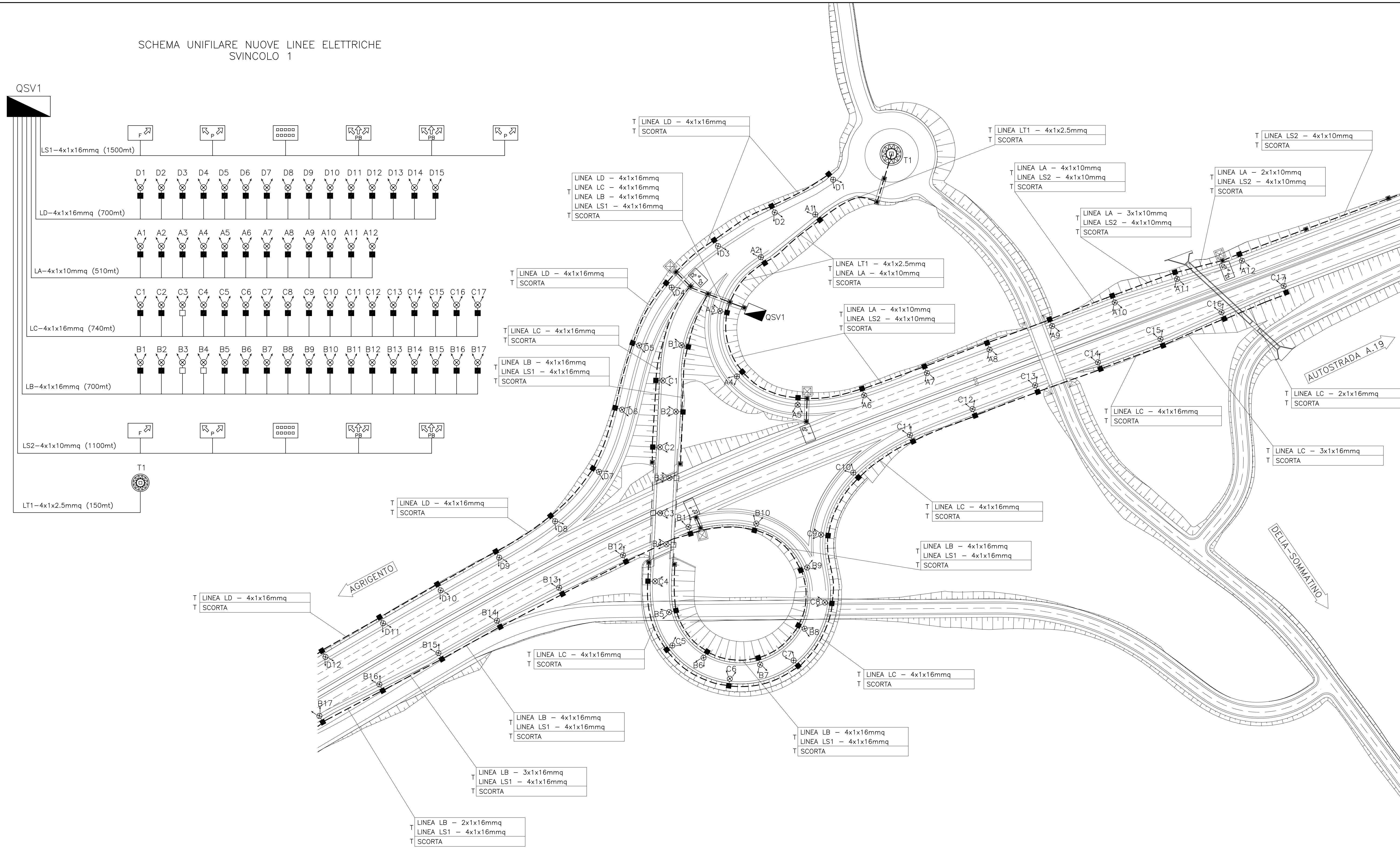


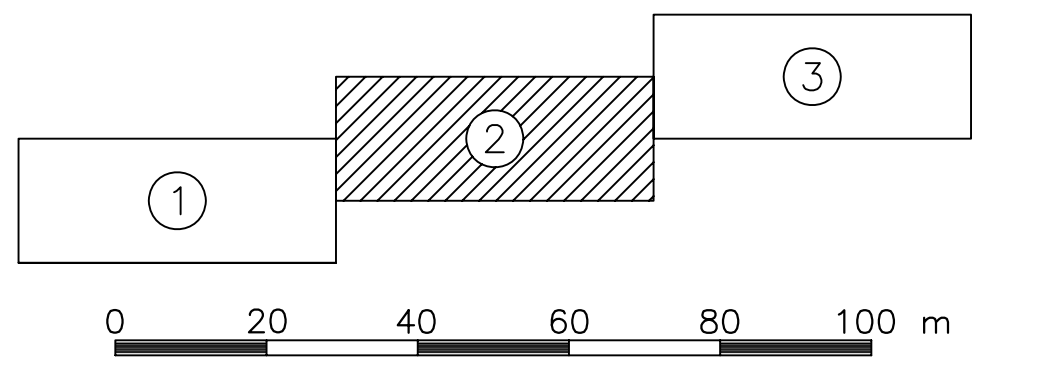
LEGENDA


- SOSTEGNO CONICO DIRITTO Hf.t.=10,00m CON N°1 CORPO ILLUMINANTE IN CLASSE DI ISOLAMENTO 2, PER LAMPADA AL SODIO ALTA PRESSIONE DA 150W DI TIPO TUBOLARE, COMPLETO DI BASAMENTO IN CALCESTRUZZO DIMENSIONI 100x70x100mm CON POZZETTO INCORPORATO DIMENSIONI 300x300x300mm E CHIUSINO CARRABILE IN GHISA
- SOSTEGNO CONICO DIRITTO Hf.t.=10,00m CON N°1 CORPO ILLUMINANTE IN CLASSE DI ISOLAMENTO 2, PER LAMPADA AL SODIO ALTA PRESSIONE DA 150W DI TIPO TUBOLARE COMPLETO DI ATTACCO A PIASTRA
- TORRE FARO Hf.t.=20mt DI TIPO A CORONA MOBILE EQUIPAGGIATA CON N°8 PROIETTORI PER LAMPADA S.A.P. DA 250W COMPLETA DI BLOCCO DI FONDAZIONE
- PERCORSO PER CONTENIMENTO N°2 CAVIDOTTI E CAVI DI ENERGIA
- PERCORSO DI N°2 TUBI IN ACCIAIO ZINCATO PER CONTENIMENTO CAVI DI ENERGIA
- QUADRO ELETTRICO DI COMANDO E CONTROLLO DEL FLUSSO LUMINOSO ATTRAVERSO REGOLATORE DI POTENZA
- PERCORSO IN ATTRAVERSAMENTO STRADALE PER CONTENIMENTO N°2 CAVIDOTTI E CAVI DI ENERGIA
- PUNTO DI ALIMENTAZIONE PER CARTELLO A MESSAGGIO VARIABILE
- TELECAMERA
- PUNTO DI ALIMENTAZIONE PER CARTELLO "FRECCIONE DI BIVIO" POSIZIONATO IN CORRISPONDENZA DEL BIVIO DI SVINCOLO
- PUNTO DI ALIMENTAZIONE PER PORTALE A PONTE POSIZIONATO A 250mt DAL BIVIO DI SVINCOLO
- PUNTO DI ALIMENTAZIONE PER CARTELLO "INDICATORE DI ITINERARIO" POSIZIONATO A 500mt DAL BIVIO DI SVINCOLO
- PUNTO DI ALIMENTAZIONE PER CARTELLO "PREAVVISO DI BIVIO" POSIZIONATO A 750 E 1000mt DAL BIVIO DI SVINCOLO
- CORPO ILLUMINANTE 150W DA PARETE IP65
- IDENTIFICAZIONE CAVIDOTTO IN PEad DOPPIA PARETE MARCHIO IMQ ø80mm PER CONTENIMENTO CAVI DI ENERGIA
- IDENTIFICAZIONE TUBO IN ACCIAIO ZINCATO SERIE PESANTE ø63mm PER CONTENIMENTO CAVI DI ENERGIA
- IDENTIFICAZIONE CORPO ILLUMINANTE
- CASSETTA IN LEGA D'ALLUMINIO PRESSOCOLATO PER DERIVAZIONE CAVIDOTTI IN SOTTOPASSI/CAVALCAVIA E/O VIADOTTI
- POZZETTO DI TRANSITO IN CALCESTRUZZO DIM. INTERNE 400x400x400mm COMPLETO DI CHIUSINO CARRABILE IN GHISA
- POZZETTO DI TRANSITO PER L'INFILAGGIO DEI CAVI DI ENERGIA E DATI DIMENSIONI 1550x1200x1200mm COMPLETO CON SETTO DIVISORIO INTERNO
- GIUNTO SOLIDO IN MATERIALE TERMOPLASTICO
- COLONNINA STRADALE IN LEGA DI ALLUMINIO IN ESECUZIONE AD UN VANO, IP55, COMPLETA DI MORSETTIERA DI DERIVAZIONE, PER ESECUZIONE DI CENTRO SMISTAMENTO CAVI E PUNTO DI ALIMENTAZIONE SEGNALETICA STRADALE

SCHEMA UNIFILARE NUOVE LINEE ELETTRICHE SVINCOLO 1



NOTA:  
- GLI INGRESSI/USCITE DEI CAVIDOTTI NEI POZZETTI DI TRANSITO E DERIVAZIONE DOVRANNO ESSERE SIGILLATI CON LANA DI VETRO ANTITRODOTTORE





**ANAS S.p.A.**  
Direzione Centrale Programmazione Progettazione

**CORRIDOIO PLURIMODALE TIRRENICO-NORD EUROPA  
ITINERARIO AGRIGENTO -CALTANISSETTA-A19**  
S.S. N° 640 "DI PORTO EMPEDOCLE"  
AMMODERNAMENTO E ADEGUAMENTO ALLA CAT. B DEL D.M. 5.11.2001  
Dal km 44+400 allo svincolo con l'A19

**PROGETTO DEFINITIVO**

<p>GRUPPO DI PROGETTAZIONE</p> <p>ATI: TECHNITAL s.p.a. (mandataria) S.I.S. Studio di Ingegneria Stradale s.r.l. DELTA Ingegneria s.r.l. INFRATEC s.r.l. Consulting Engineering PROGIN s.p.a.</p>	<p>I RESPONSABILI DI PROGETTO</p> <p>Dott. Ing. M. Raccosta Ordine Ing. Verona n° A1665 Prof. Ing. A. Bevilacqua Ordine Ing. Palermo n° 4058 Dott. Ing. M. Carlini Ordine Ing. Agrigento n° A628 Dott. Ing. N. Troccoli Ordine Ing. Potenza n° 836 Dott. Ing. S. Esposito Ordine Ing. Roma n° 20837 IL GEOLOGO</p> <p>INTEGRAZIONE PRESTAZIONI SPECIALISTICHE</p> <p>Dott. Ing. M. Raccosta</p>
<p>VISTO-IL RESPONSABILE DEL PROCEDIMENTO</p> <p>Dott. Ing. Massimiliano Fidenzi</p>	<p>VISTO-IL RESPONSABILE DEL SERVIZIO PROGETTAZIONE</p> <p>Dott. Ing. Antonio Valente</p>
<p>DATA</p> <p>PROTOCOLLO</p>	

<p>CODICE PROGETTO</p> <p>L0407B_D_0501</p>	<p>NOME FILE</p> <p>L0407B_D_0501_T01_IM03_IMP_PLO2.DWG</p>	<p>REVISIONE</p> <p>A</p>	<p>FOGLIO</p> <p>01</p>	<p>SCALA:</p> <p>GRAFICA</p>
---	---	---------------------------	-------------------------	------------------------------

<p>REV. A</p>	<p>EMISSIONE</p>	<p>DATA</p>	<p>L. Carrara</p>	<p>F. Arcelli</p>	<p>C. Marro</p>
<p>RESP. TECNICO</p>	<p>DESCRIZIONE</p>	<p>DATA</p>	<p>COORDINATORE</p>	<p>APPROVATORE</p>	<p>APPROVATORE</p>