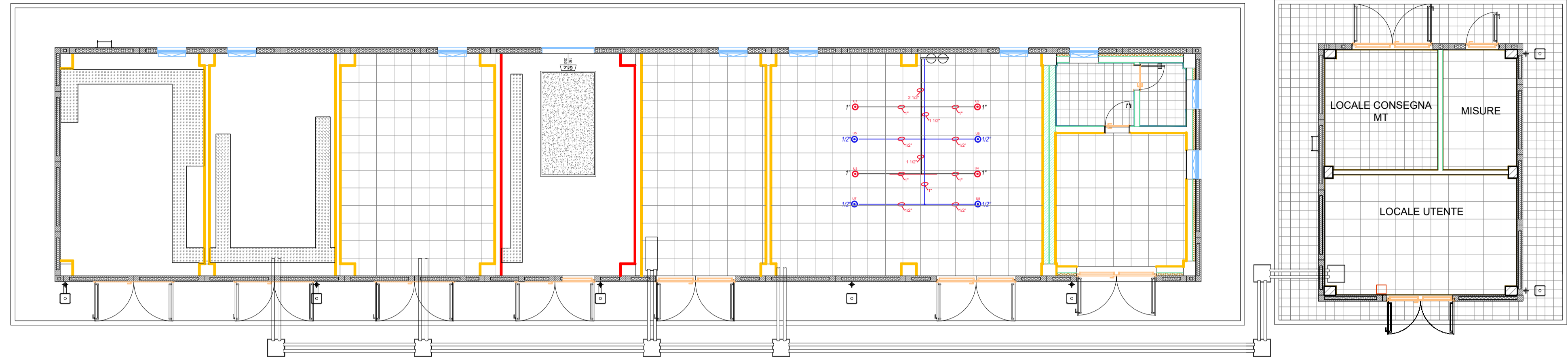
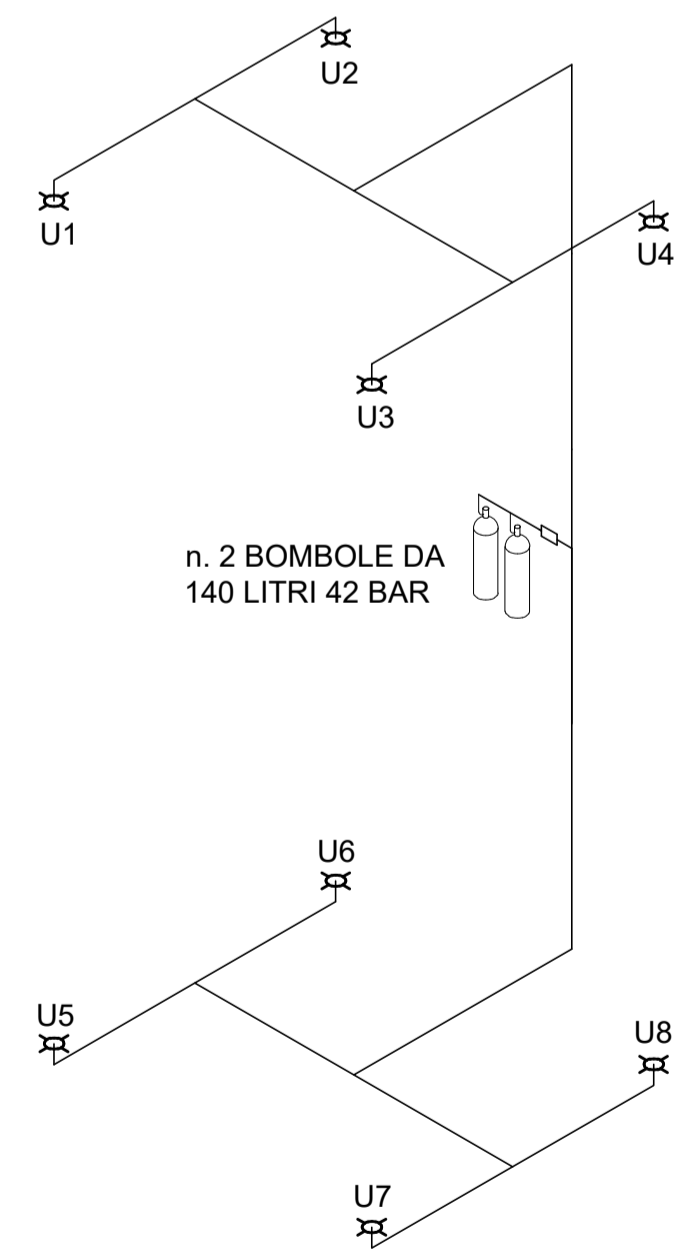


ELABORATI DI RIFERIMENTO

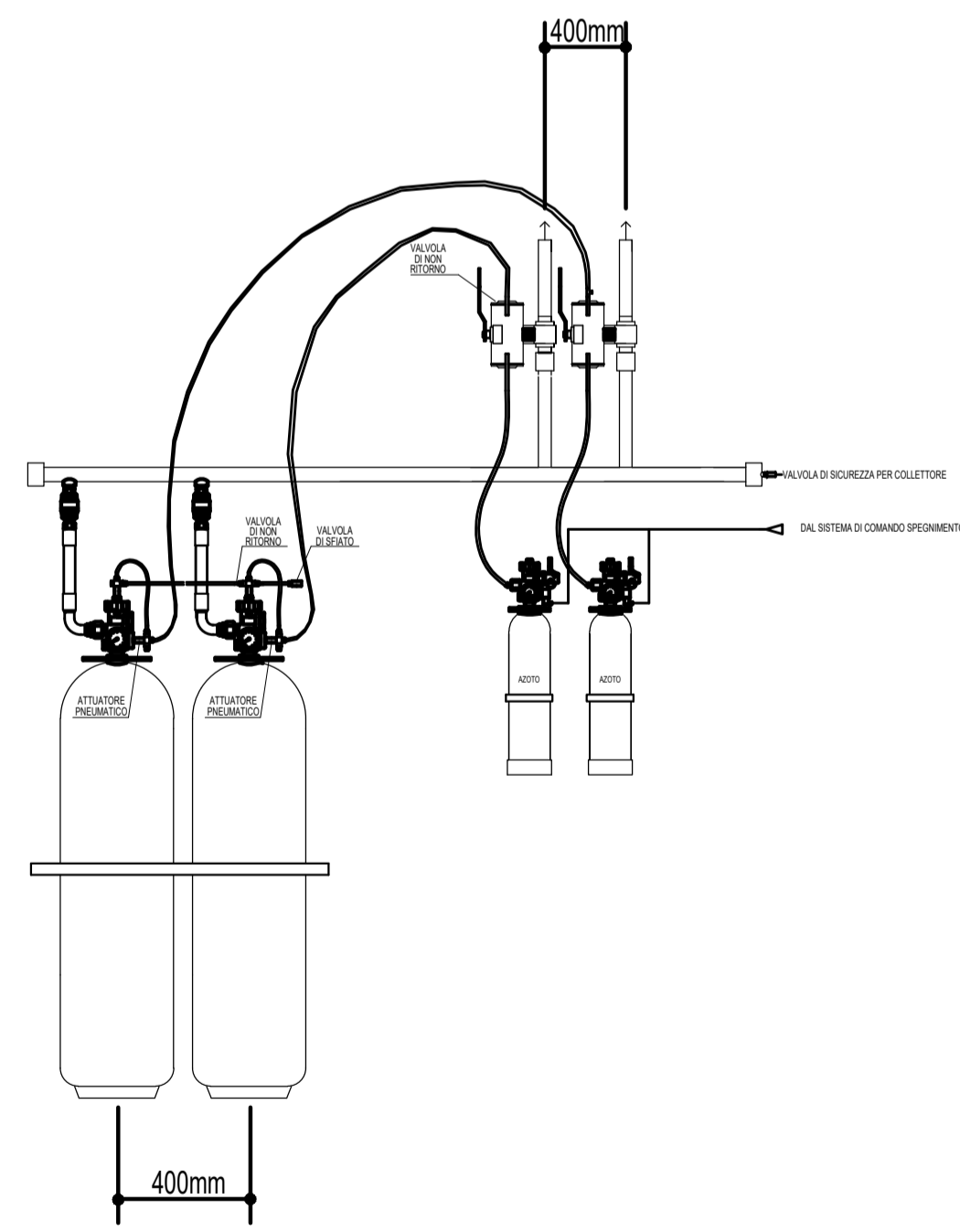
- ELABORATI GRAFICI ARCHITETTONICI FABBRICATO FA09:
- VARIANTE 18 - OdS n. 200 - Paduli - Planimetria d'inquadramento Fabbricato tecnologico IF2801EZZP9FA0900000A
  - VARIANTE 18 - OdS n. 200 - Paduli - Pianta architettoniche Fabbricato tecnologico IF2801EZZP9FA09000000A
  - VARIANTE 18 - OdS n. 200 - Paduli - Prospetti e sezioni architettoniche Fabbricato tecnologico IF2801EZZP9FA09000001A
  - VARIANTE 18 - OdS n. 200 - Paduli - Planimetria d'inquadramento Fabbricato consegna IF2801EZZP9FA09000001A
  - VARIANTE 18 - OdS n. 200 - Paduli - Pianta architettoniche Fabbricato consegna IF2801EZZP9FA09000002A
  - VARIANTE 18 - OdS n. 200 - Paduli - Prospetti e sezioni architettoniche Fabbricato consegna IF2801EZZP9FA09000003A
- ELABORATI IMPIANTI FABBRICATO FA09:
- VARIANTE 18 - OdS n. 200 - Paduli - Relazione tecnica impianto di spegnimento incendi a gas IF2801VZZROAI0905000A
  - VARIANTE 18 - OdS n. 200 - Paduli - Schema funzionale impianto di spegnimento incendi a gas IF2801VZZDXAI0905000A



ASSONOMETRIA IMPIANTO



SISTEMA BOMBOLE DI GAS E COLLETTORE



SIMBOLO	DESCRIZIONE
●	Ugello a soffitto per insufflaggio gas
●	Ugello sottopavimento per insufflaggio gas
—	Canalina portacavi zincata completa di coperchio dim. 200x60 mm staffata a vista, a servizio di tutti gli impianti speciali
⊕	Gruppo bombole di gas (n. 2 bombole da 140 litri e 42 bar) e collettore di distribuzione
—	Tubazione in acciaio zincato fissata a soffitto (diametri indicati in planimetria)
—	Tubazione in acciaio zincato fissata sottopavimento (diametri indicati in planimetria)

COMMITTENTE:

RETE FERROVIARIA ITALIANA  
GRUPPO FERROVIE DELLO STATO ITALIANE

DIREZIONE LAVORI:

GRUPPO FERROVIE DELLO STATO ITALIANE

APPALTATORE:  
CONSORZIO:

SOCI:

PROGETTAZIONE:  
MANDATARIA:

MANDANTI:

PROGETTO ESECUTIVO DI VARIANTE

**ITINERARIO NAPOLI - BARI  
RADDOPPIO TRATTA APICE - ORSARA  
LOTTO FUNZIONALE APICE - HIRPINIA**

IMPIANTI INDUSTRIALI

IM09 - FABBRICATI - FA09  
RILEVAZIONE FUMI / INCENDI  
VARIANTE 18 - OdS n. 200 - Paduli - Planimetria impianto di spegnimento incendi a gas

APPALTATORE Consorzio HIRPINIA AV Il Direttore Tecnico Ing. Vincenzo Moriello 30/07/2021	DIRETTORE DELLA PROGETTAZIONE Il Responsabile integrazione fra le varie prestazioni specialistiche Ing. G. Cassani	PROGETTISTA <b>Alpina</b> Ing. Paola Erba
--	--	---

COMMESSA	LOTTO	FASE	ENTE	TIPO DOC.	OPERA/DISCIPLINA	PROGR.	REV.	SCALA:
IF28	01	V	ZZ	PA	A10905	000	A	1:100

Rev.	Descrizione	Redatto	Data	Verificato	Data	Approvato	Data	Autorizzato Data
A	C 06.00 - Emissione	G.A. Gazzola	30/07/2021	M. D. Fiume	30/07/2021	M. Vernateone	30/07/2021	Ing. Paola Erba