

ELABORATI DI RIFERIMENTO

- ELABORATI GRAFICI ARCHITETTONICI FABBRICATI FA09A e FA09B:
- Planimetria di Inquadramento
 - Planta architettoniche
 - Prospetti e sezioni architettoniche
 - Alcove stratigrafie orizzontali
 - Alcove serramenti
 - Dettagli architettonici fabbricati da FA09A e FA09B
- ELABORATI GRAFICI STRUTTURALI FABBRICATO FA09A:
- Planta fondazioni e basamento
 - Planta copertura - carpenteria
 - Sezioni e particolari costruttivi
- ELABORATI GRAFICI STRUTTURALI FABBRICATO FA09B:
- Carpenteria e particolari costruttivi
- ELABORATI GRAFICI STRUTTURALI FABBRICATO RIES:
- Planimetria di Inquadramento

LEGENDA

RETE DI PROGETTO

- RETE FOGNATURA NERA DI PROGETTO
- RETE FOGNATURA NERA DI PROGETTO - INNESTO ALLA RETE ESISTENTE
- RETE FOGNATURA NERA DI PROGETTO - DIREZIONE DI DEFUSSO
- RETE DI ADDUZIONE ACQUA DI PROGETTO
- RETE DI ADDUZIONE ACQUA DI PROGETTO - VALVOLA SARACINESCA
- RETE DI ADDUZIONE ACQUA DI PROGETTO - INNESTO ALLA RETE ESISTENTE
- RETE DI SMALTIMENTO ACQUE BIANCHE - VEDERE PROGETTO SPECIFICO

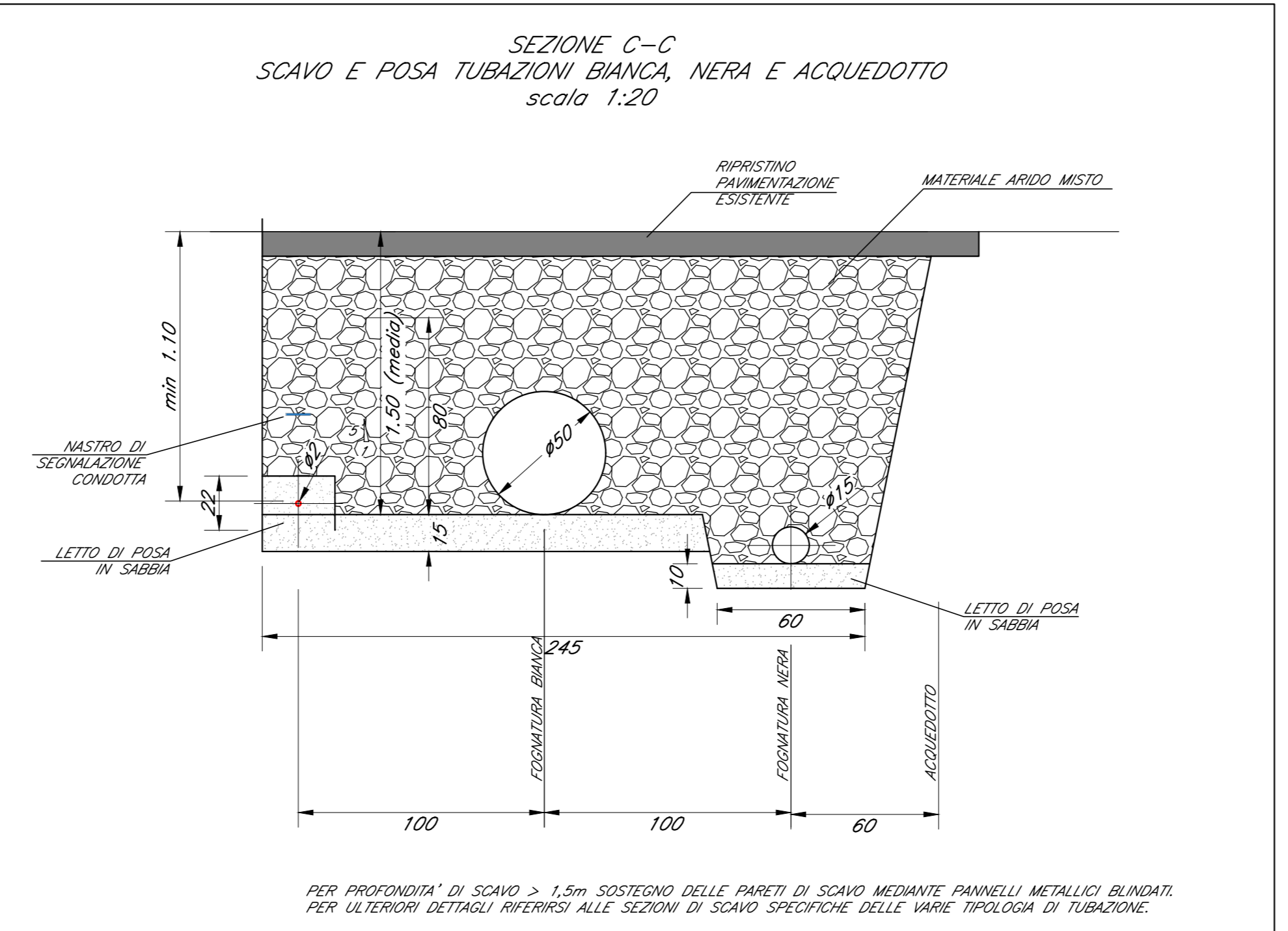
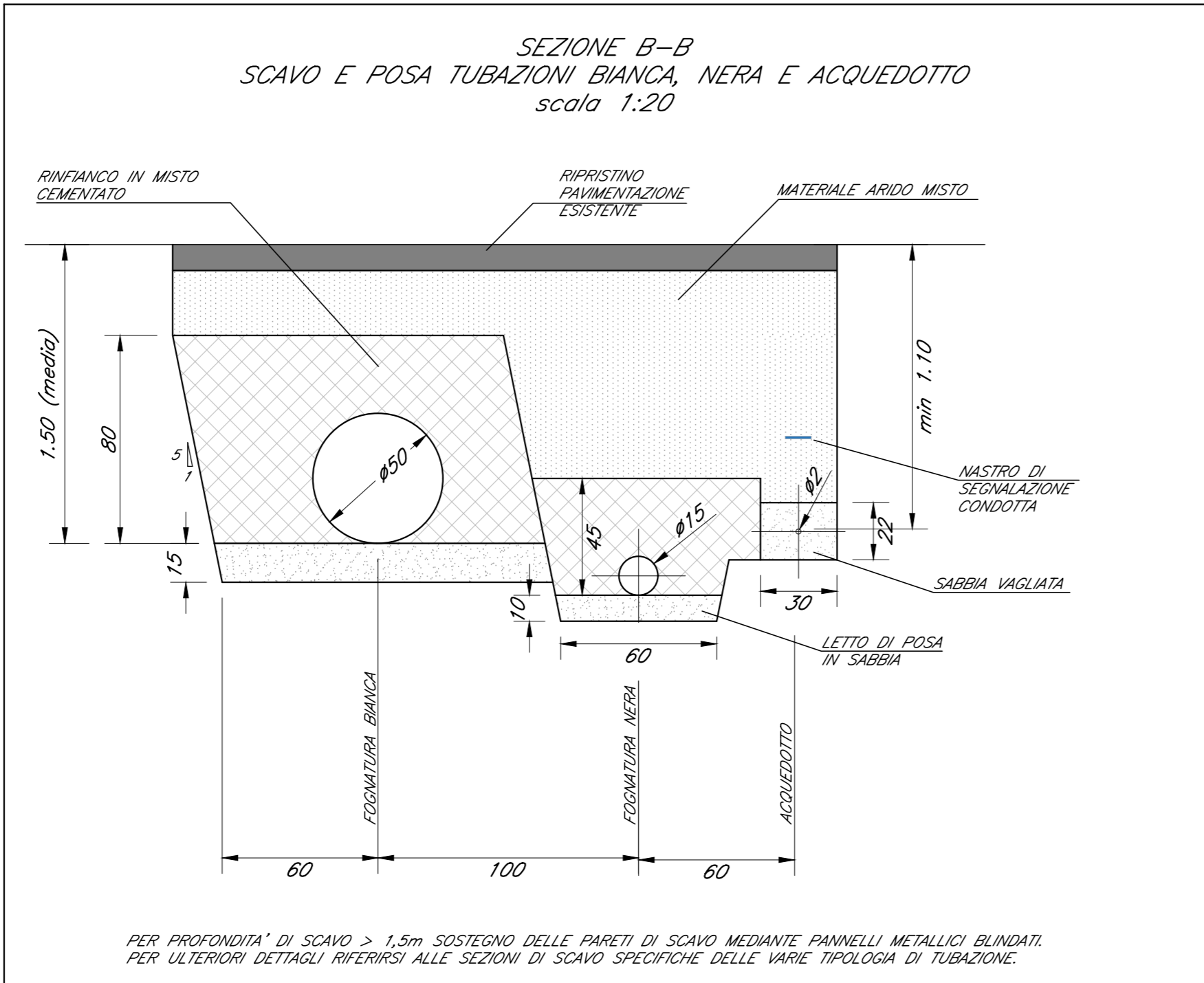


Tabella Pozzetti C.A.V. - Acque nere

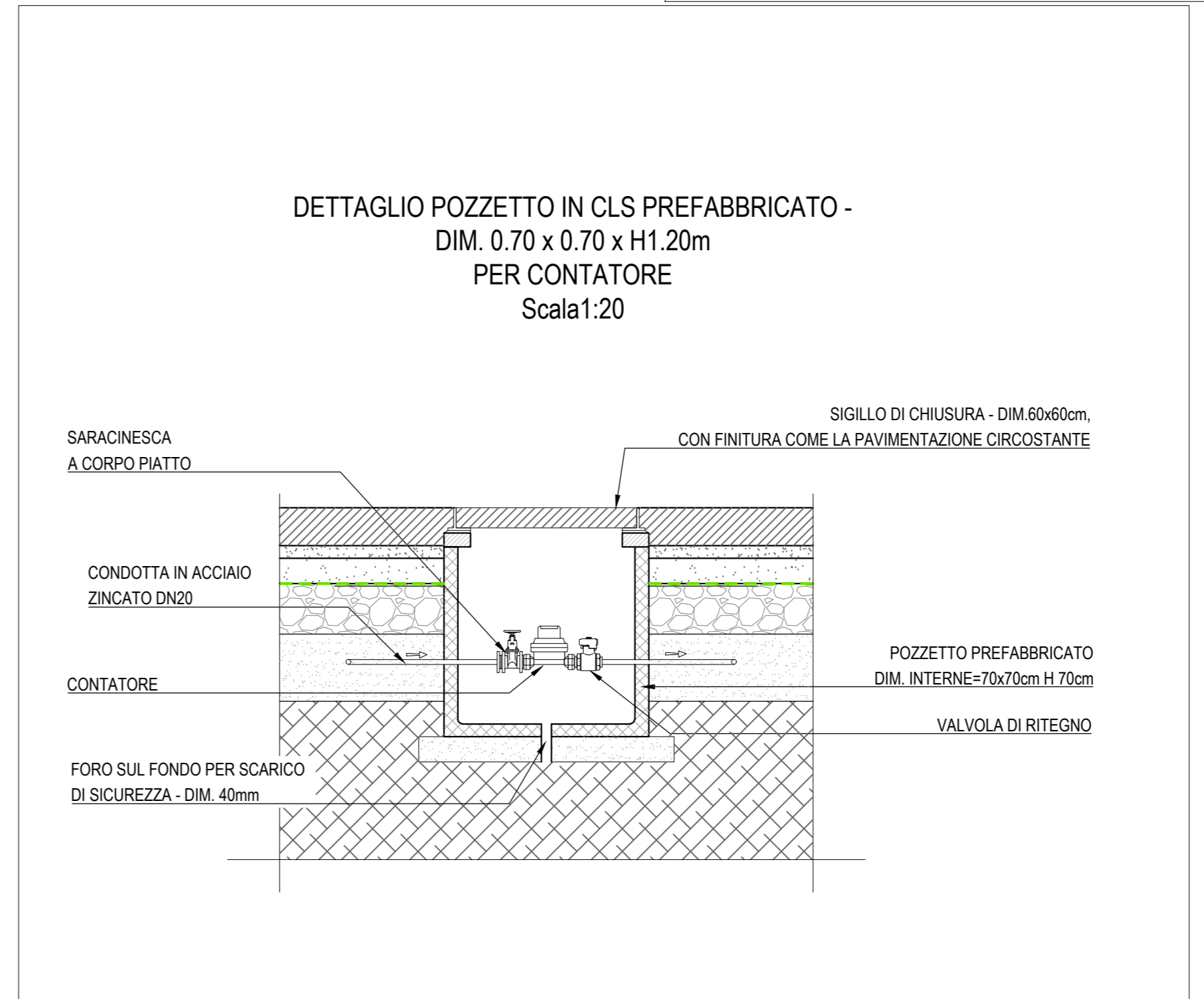
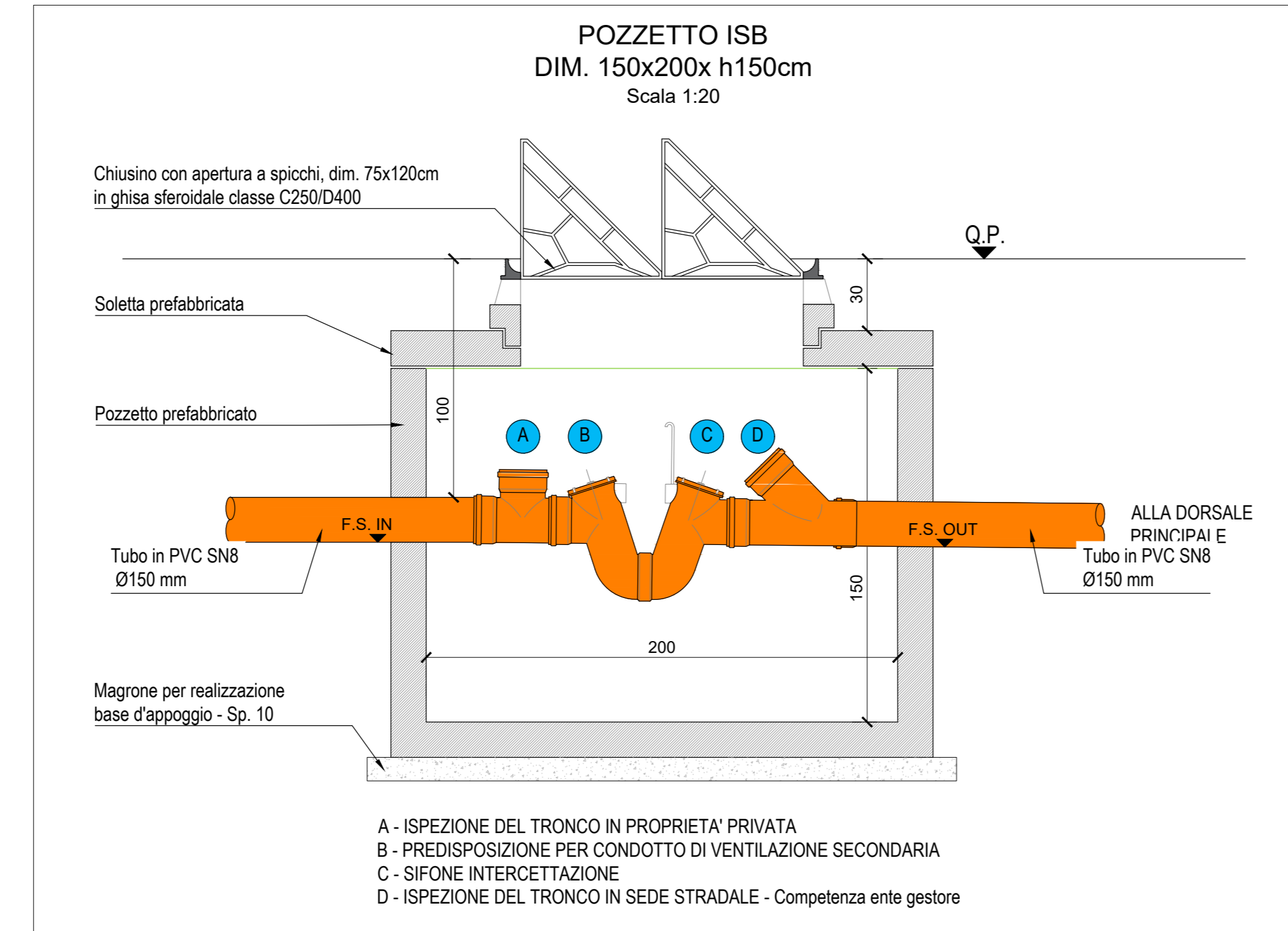
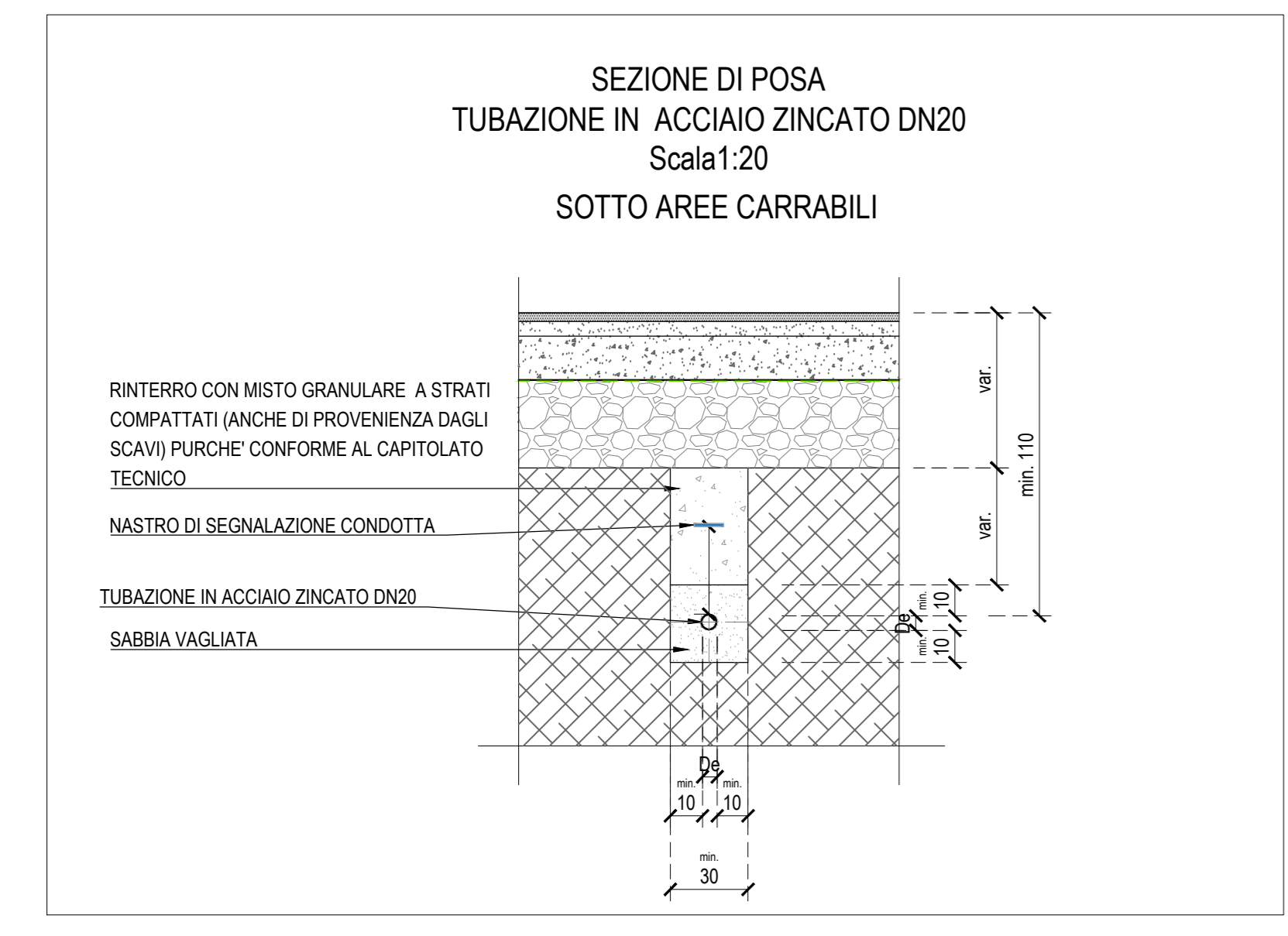
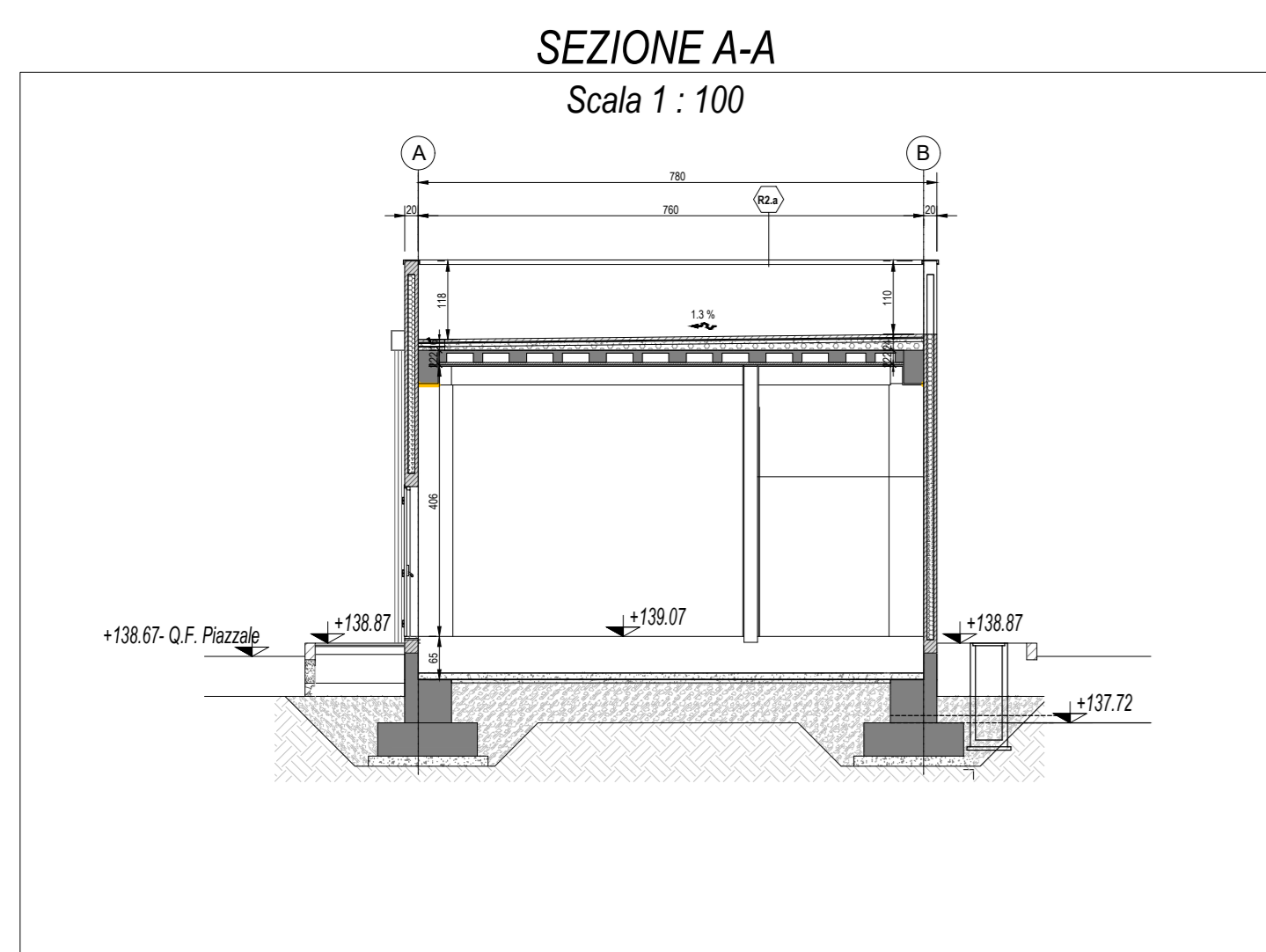
N°	COORDINATE CENTRO			DIMENSIONI		
	X [m E]	Y [m N]	H [m]	A [m]	B [m]	
P1	909.16	155837.75	1.50	0.60	0.60	
P2	907.25	155834.56	1.50	0.60	0.60	
P3	905.41	155834.09	1.50	0.60	0.60	
P4	892.96	155841.52	1.50	0.60	0.60	
P5	882.90	155848.06	1.50	0.60	0.60	
P6	873.52	155855.54	1.50	0.60	0.60	
P7	864.64	155863.60	1.50	0.60	0.60	
P8	855.32	155871.17	2.00	0.60	0.60	
P9	850.24	155875.27	2.00	1.50	2.00	
P10	809.36	155899.61	2.00	0.60	0.60	
P11	771.38	155921.81	2.00	0.60	0.60	
P12	733.38	155944.02	2.00	0.60	0.60	
P13	695.39	155966.22	2.00	0.60	0.60	
P14	657.40	155988.42	2.00	0.60	0.60	
P15	646.18	155994.98	1.50	0.60	0.60	

Tabella dei collettori - Acque nere

Inizio	Fine	DN [mm]	L [m]	I [%]	Zi [mslm]	Zf [mslm]	
					q la fondo	q la fondo	
				scorrevole		scorrevole	
FABBRICATO	P1	150	1.30	0.77%	137.72	137.71	
	P1	P2	150	3.72	4.57%	137.71	137.54
	P2	P3	150	1.90	4.42%	137.54	137.46
	P3	P4	150	15.50	4.23%	137.46	136.80
	P4	P5	150	11.00	4.09%	136.80	136.35
	P5	P6	150	12.00	4.08%	136.35	135.96
	P6	P7	150	12.00	4.08%	135.96	135.37
	P7	P8	150	12.00	4.08%	135.37	134.88
	P8	P9	150	7.10	3.94%	134.88	134.60
	P9	P10	150	47.00	2.17%	134.60	133.58
	P10	P11	150	44.00	2.18%	133.58	132.62
	P11	P12	150	44.00	2.18%	132.62	131.66
	P12	P13	150	44.00	2.18%	131.66	130.70
	P13	P14	150	44.00	2.18%	130.70	129.74
	P14	P15	150	13.00	2.23%	129.74	129.45
	P15	ESISTENTE	150	14.41	1.04%	129.45	129.30
TOTALE L=					326.93		

NOTE GENERALI

- VERIFICARE EFFETTIVO TRACCIATO DELLA FOGNATURA E DELL'ACQUEDOTTO IN MODO DA OTTIMIZZARE IL TRACCIATO DELLE TUBAZIONI.
- VERIFICARE LA PRESENZA DI SOTTOSERVIZI IN FASE DI ESECUZIONE DEI LAVORI.
- OGNI EVENTUALE ULTERIORE ONERE DI PROGETTAZIONE ED ESECUZIONE DERIVANTE DALLA MANCANZA E/O INESATTEZZA DEI DATI RELATIVI AI SOTTOSERVIZI SARÀ A CARICO DEL COMMITTENTE.
LE SUDDETTE INFORMAZIONI, ASSUNTI NEI DOCUMENTI DI PRODOTTI DALTALEFER, SONO STATE RICHIESTE CON NOTE: HAUV01066_23/01/2023 e HAUV00396_23/01/2023 del 24.02.2023.



COMMITTENTE: **RFI** **GRUPPO FERROVIE DELLO STATO ITALIANE**

DIREZIONE LAVORI: **ITALFERR** **GRUPPO FERROVIE DELLO STATO ITALIANE**

APPALTATORE: **HirpiniaAV** **CONSORZIO**

SOCCO: **webuild** **ASTALDI**

PROGETTAZIONE MANDATARIA: **ROCKSOIL** **NETENGINEERING** **Alpina**

PROGETTO ESECUTIVO DI VARIANTE

ITINERARIO NAPOLI - BARI
RADDOPPIO TRATTA APICE - ORSARA
I LOTTO FUNZIONALE APICE - HIRPINIA
IMPIANTI INDUSTRIALI
IM09 - FABBRICATI - FA09
IMPIANTO IDRICO SANITARIO
VARIANTE 18 - Ods n. 200 - Paduli - Planimetria smaltimento acque reflue

APPALTATORE: **Consorzio HIRPINIA AV**
DIRETTORE DELLA PROGETTAZIONE: **Alpina**
Il Responsabile integrazione fra le varie prestazioni specialistiche
Ing. G. Casarà

PROGETTISTA: **Alpina**
Ing. P. Galvanin

COMMESSA LOTTO FASE ENTE TIPO DOC. OPERA/DISCIPLINA PROR. REV. SCALA:

I F 2 8 0 1 V Z Z P Z I T 1 0 0 1 0 0 1 A Varie

Rev.	Descrizione	Redatto	Data	Verificato	Data	Approvato	Data	Autorizzato	Data
A	Emissione	R. Somers	11/03/2023	A. Casarà	11/03/2023	S. Sautu	11/03/2023	Ing. P. Galvanin	11/03/2023

File: IP2801VZZP2IT1001001A.dwg n. Elab.: 0