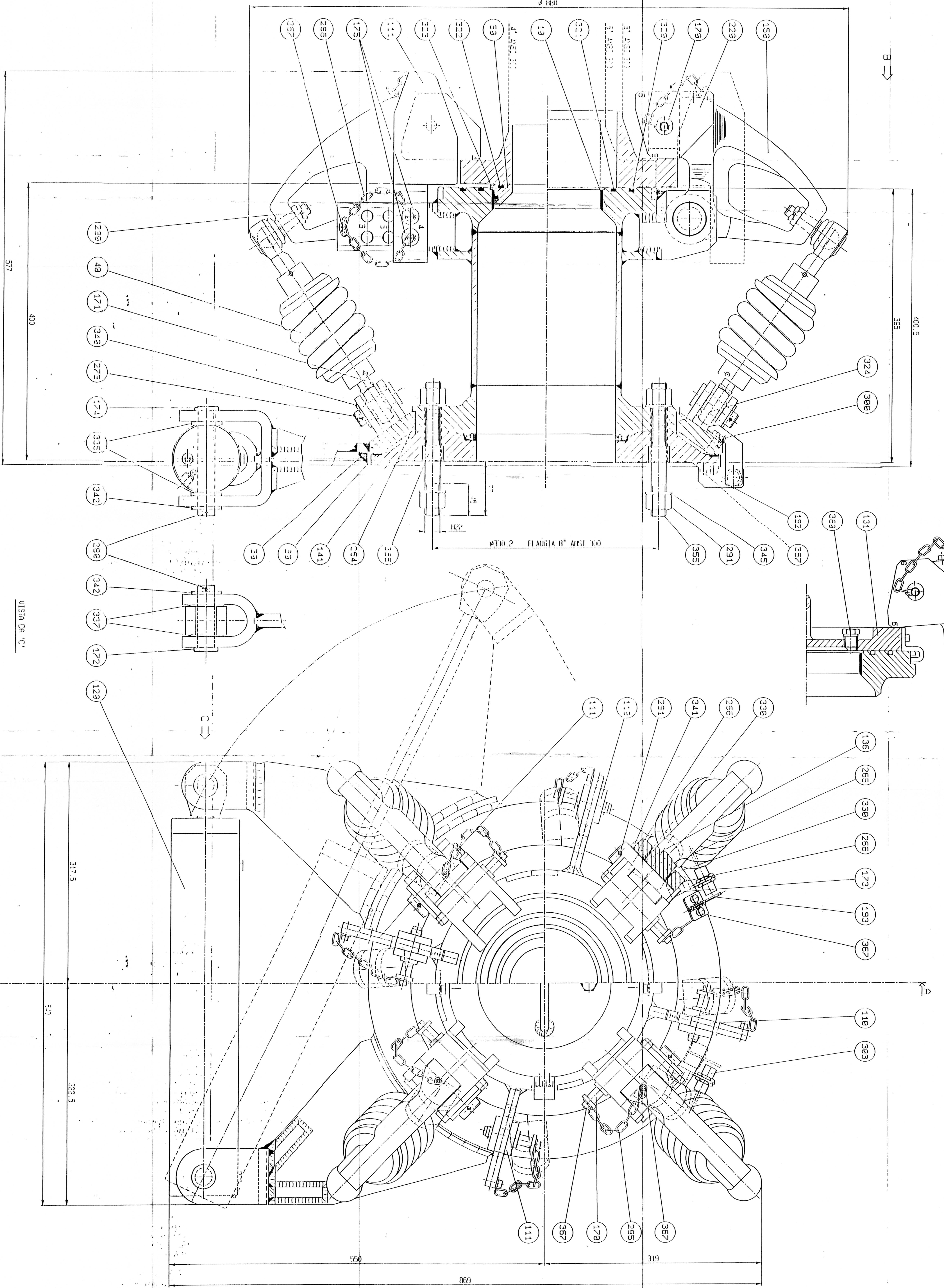


SEZIONE A-A

DETTAGLIO

VISTA DA '9'



POS. CODICE	SO. QUANT.	DESCRIZIONE	MATERIALE
18 DC2829	1	CORPO DC 6"	ASTM A276 10384
			ASTM A329-5
			ASTM A5169-78
39 DC16564	1	BALLA 6"	ASTM A5169-78
48 DC2823	4	ASTINA 6"	SEE DRUG. 00/2823
58 DC16588	1	ADAPTOR 4"	ASTM A276 10384
59 DC16597	1	BRODINGIA BALLA 6"	B14-UM1781
118 DC2822	2	CENTRAGGIO USCITA	ASTM A5169-78
111 DC2825	2	CENTRAGGIO ENTRATA	ASTM A5169-78
128 DC1716	1	CILINDRO TORRULICO 6"	SEE DRUG. DC1716
131 DC1789	1	COPERCHIO CIECO 6"	ASTM A276 10384
		PERMULLONE	
		UNI6988-71 INOX A2	
136 189884	4	DISTANZIALE	ASTM A276 10384
141 DC2827	1	FLANGIA PUNTO F1550 6"	ASTM A5169-78
159 DC2831	4	GAMMOCIA 6"	A151 A138
178 DC2122	4	PERNO TASSELLO	A151 382
			A151 384
			ASTM A276 10384
171 098855A	4	PERNO ASTINA	ASTM A276 10384
172 DC1588	1	BRODINGIA CILINDRO-BALLA	ASTM A276 10384
173 DC1714	4	PERNO GANNECIA 5"	ASTM A276 10384
174 DC1669	1	PERNO CIL. PUNTO F1550	ASTM A276 10384
175 DC1484	3	PERNO CENTRAGGIO	A151 382
			A151 384
			ASTM A276 10384
182 DC1788	2	PARABRINA METALLO	ASTM A248 10384
183 DC1787	1	PARABRINA SEMIPLASTICA	ASTM A248 10384
184 DC2828	4	TASSELLO GANNECIA 5"	ASTM A276 10384
186 117527	1	BRODINGIA-LANTERNA	INOX 316
187 1898574	4	BRODINGIA-LANTERNA	INOX 316
188 114139	8	BRODINGIA-LANTERNA	INOX 316
179 182285	4	COPRIFILLO	INOX A2
180 182286	6	COPRIFILLO	INOX A2
181 182271	4	COPRIFILLO	INOX A2
188 186643	4	CATERNA	ACC. INOX
189 186643	4	CATERNA	ACC. INOX
191 117488	24	ORNO	ASTM A194/4 GALV.
181 112842	4	INGRESSATORE	A151 384
182 182785	2	MICROINTERRUZIONE	N25-18-0N-H
208 181983	1	O-RING	NIT. 55
201 181975	1	O-RING	NIT. 55
202 117581	1	O-RING	NIT. 55
203 117580	1	O-RING	NIT. 55
204 181979	1	O-RING	NIT. 55
205 115482	9	INGRESSATORE	B14-UM1781
206 112712	2	INGRESSATORE	B14-UM1781
207 186322	4	RODINGIA PIANA	B14-UM1781
240 186324	4	RODINGIA PIANA	UNI6988-71 INOX A2
241 186328	4	RODINGIA PIANA	UNI6988-71 INOX A2
242 186325	2	RODINGIA PIANA	UNI6988-71 INOX A2
246 117469	24	RODINGIA PIANA	ACC. CRODINGIO GALV.
255 117457	12	FRIGIDONERO	ASTM A276 L7 GALV.
258 187921	1	TOPPO MARCHIO	A151 316
265 182425	12	UTE-ICEI	ASTM A276 88
267 182514	28	UTE-ICEI	UNI6988-71 INOX A2

CONFE COSTRUITO

ALL. N° 9

Disegno costruttivo dispositivo di attacco rapido (QCTD)

ALLEGATO 5

M.I.B. ITALIAN S1

CONFE COSTRUITO

QCTD