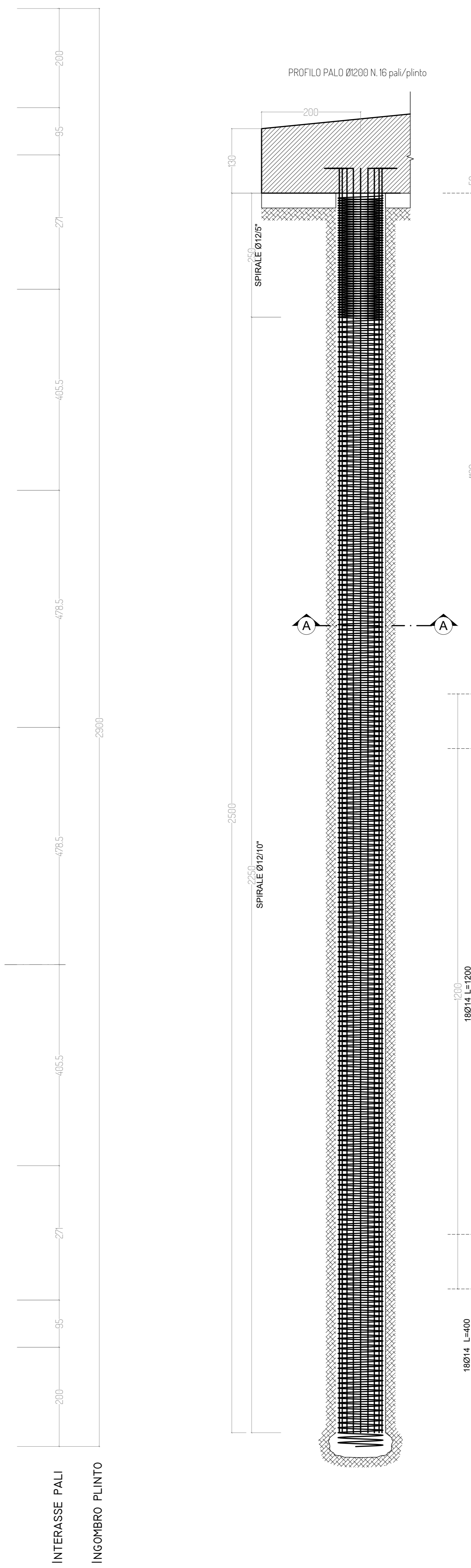
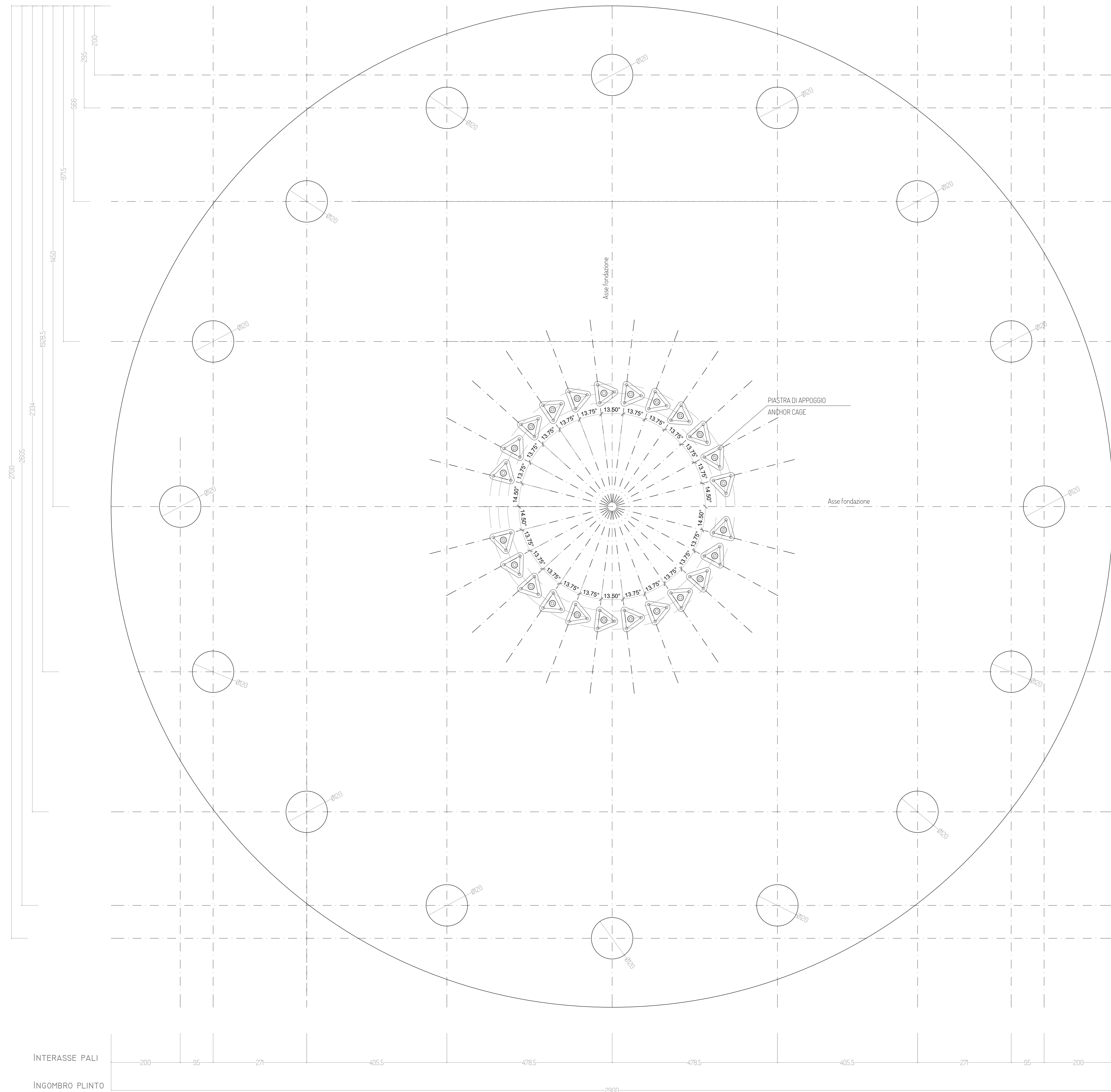
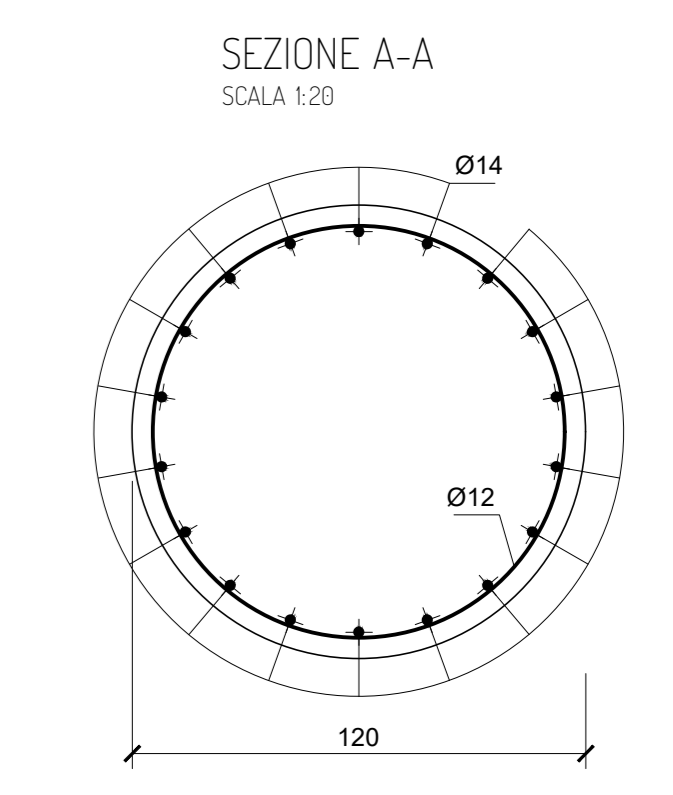


DISPOSIZIONE PALI DI FONDAZIONE
SCALA 1/50



MATERIALI DA UTILIZZARE - PALO	
- CALCESTRUZZO:	C25/30
- FERRO PER CEMENTO ARMATO:	B450C
PRESCRIZIONI PARTICOLARI	
- COPRIFERRO:	4cm.
- SOVRAPPOSIZIONE MINIMA:	50Ø
- LE ARMATURE DOVRANNO RISULTARE ELETTRICAMENTE CONTINUE	



PROGETTO PER LA REALIZZAZIONE DI UN IMPIANTO PER LA PRODUZIONE DI ENERGIA MEDIANTE LO SFRUTTAMENTO DEL VENTO CON IMPIANTO DI ACCUMULO NEL TERRITORIO COMUNALE DI LECCE, TREPUIZZI E SURBO LOC. MADONNA DEGLI ANGELI (LE) POTENZA NOMINALE 72,0 MW

PROGETTO DEFINITIVO - SIA

PROGETTAZIONE E SIA
ing. Fabio PACCAPELO
ing. Andrea ANGELELLI
ing. Antonello LOUISI GORDANO
ing. Francesca SACCAROLA
COLLABORATORI
ing. Guido MONTORONE
geom. Rosa COHEN

STUDI SPECIALISTICI
GEOLOGIA
geol. Matteo DI CARLO
ACUSTICA
ing. Antonio FALCONE
STUDIO FARMACICO
dott. nat. Fabio MASTROPASQUA
VINCA, STUDIO BOTANICO VEGETAZIONALE
E FIDO-IGROMONICO
dott.ssa Lucia PESOLA
ARCHEOLOGIA
di.sia architet. Domenico CARRASO

INTERVENTI DI COMPENSAZIONE E VALORIZZAZIONE
arch. Gaetano FORMARELLI
arch. Andrea GIUFFRÈ

PD.EG.4 FONDAZIONI WTG	REV.	DATA	DESCRIZIONE
EG.4.1 Schema plinto - Palo di fondazione			

Scala 1:50 - 1:20

