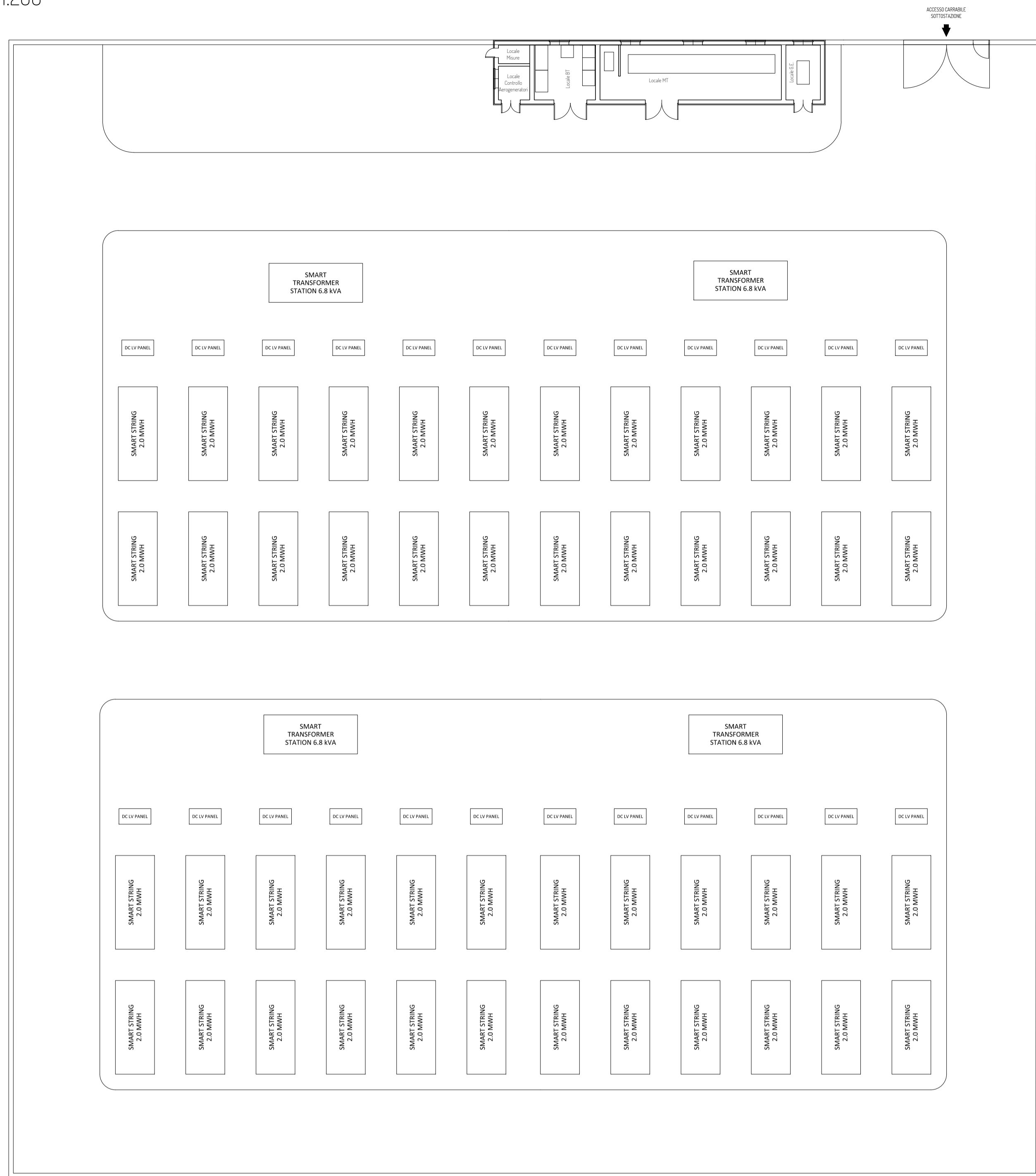


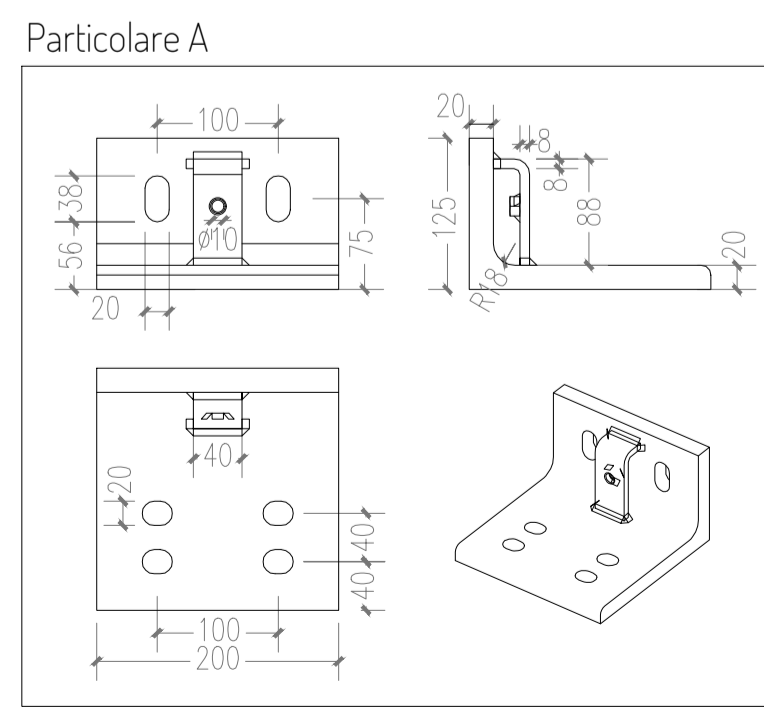
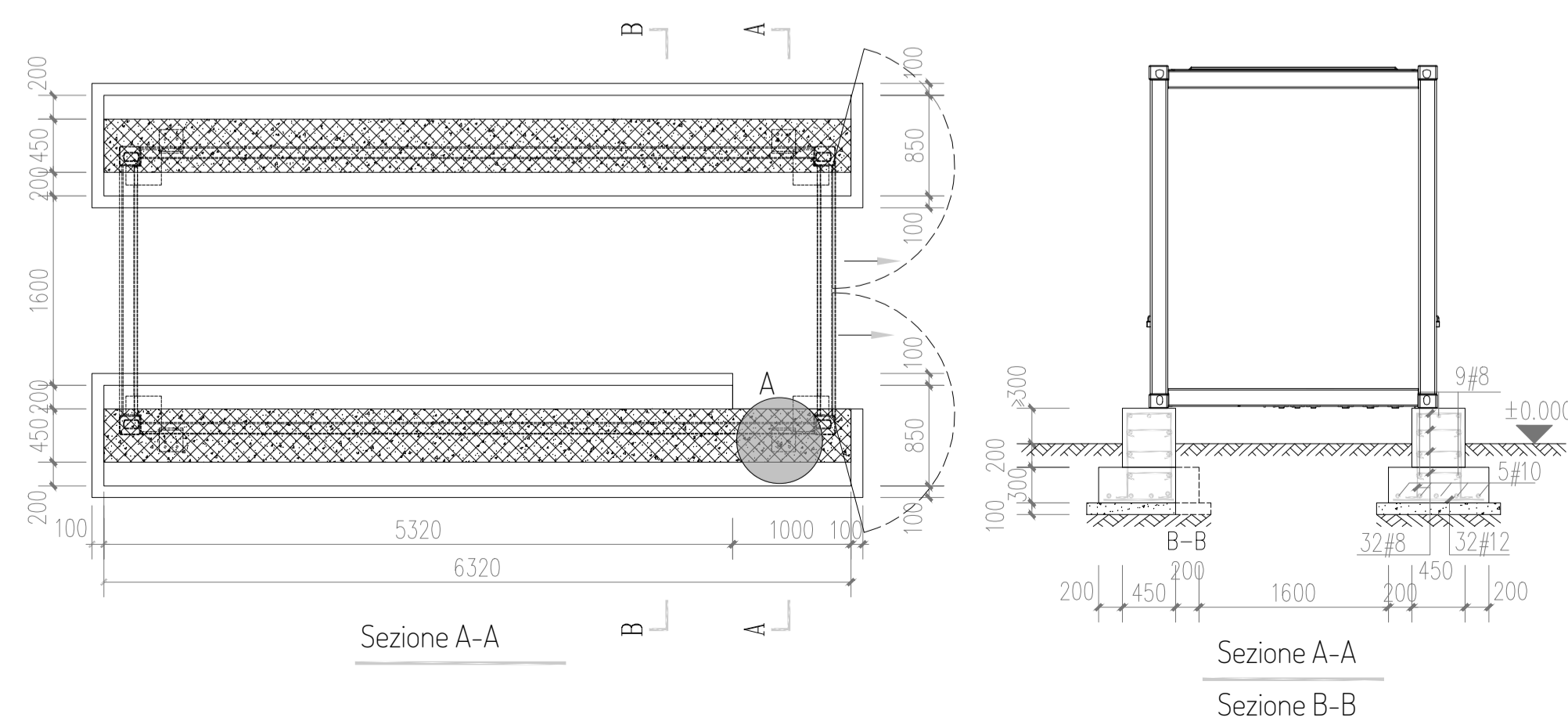
Planimetria sistema di accumulo elettrochimico di energia

scala 1:200



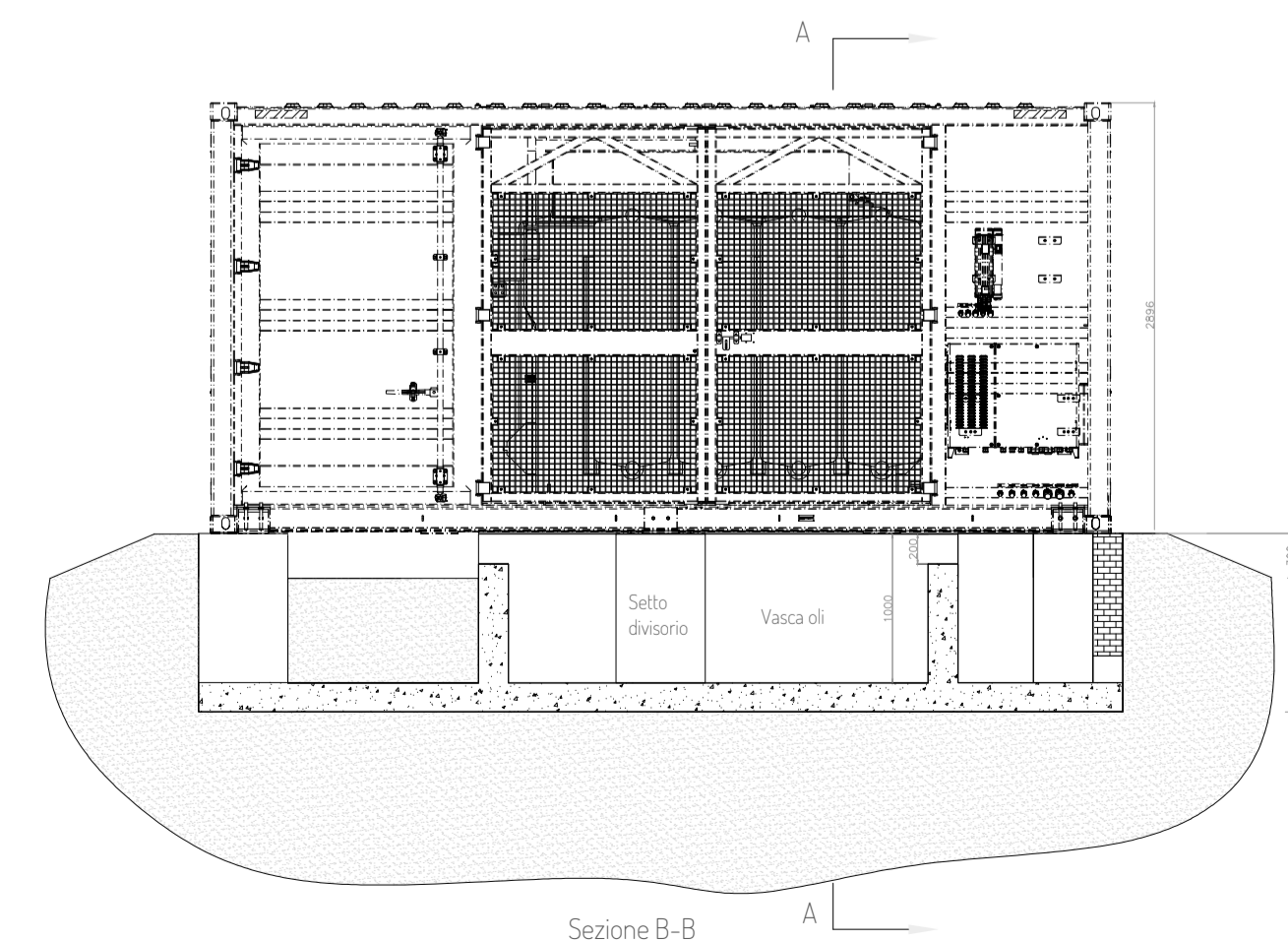
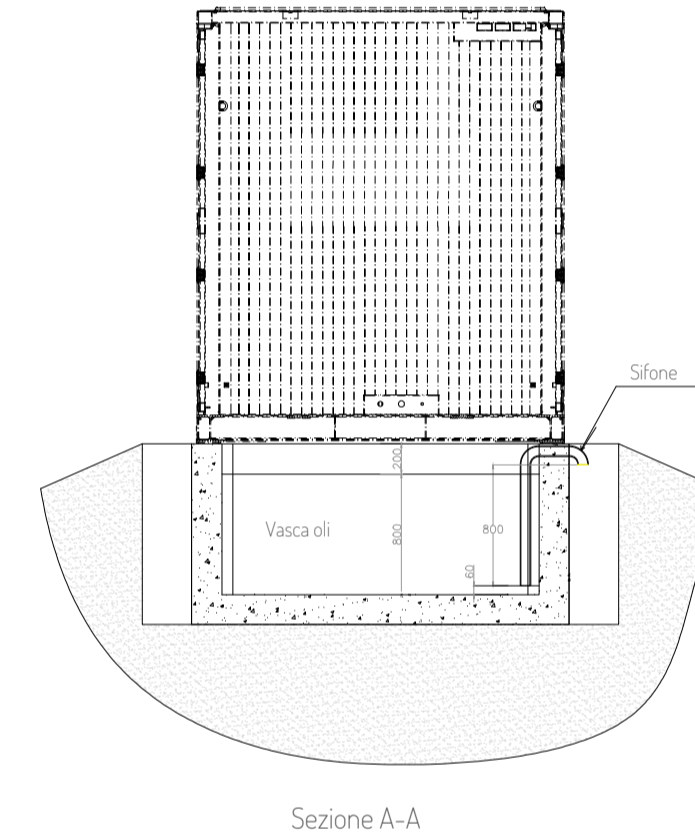
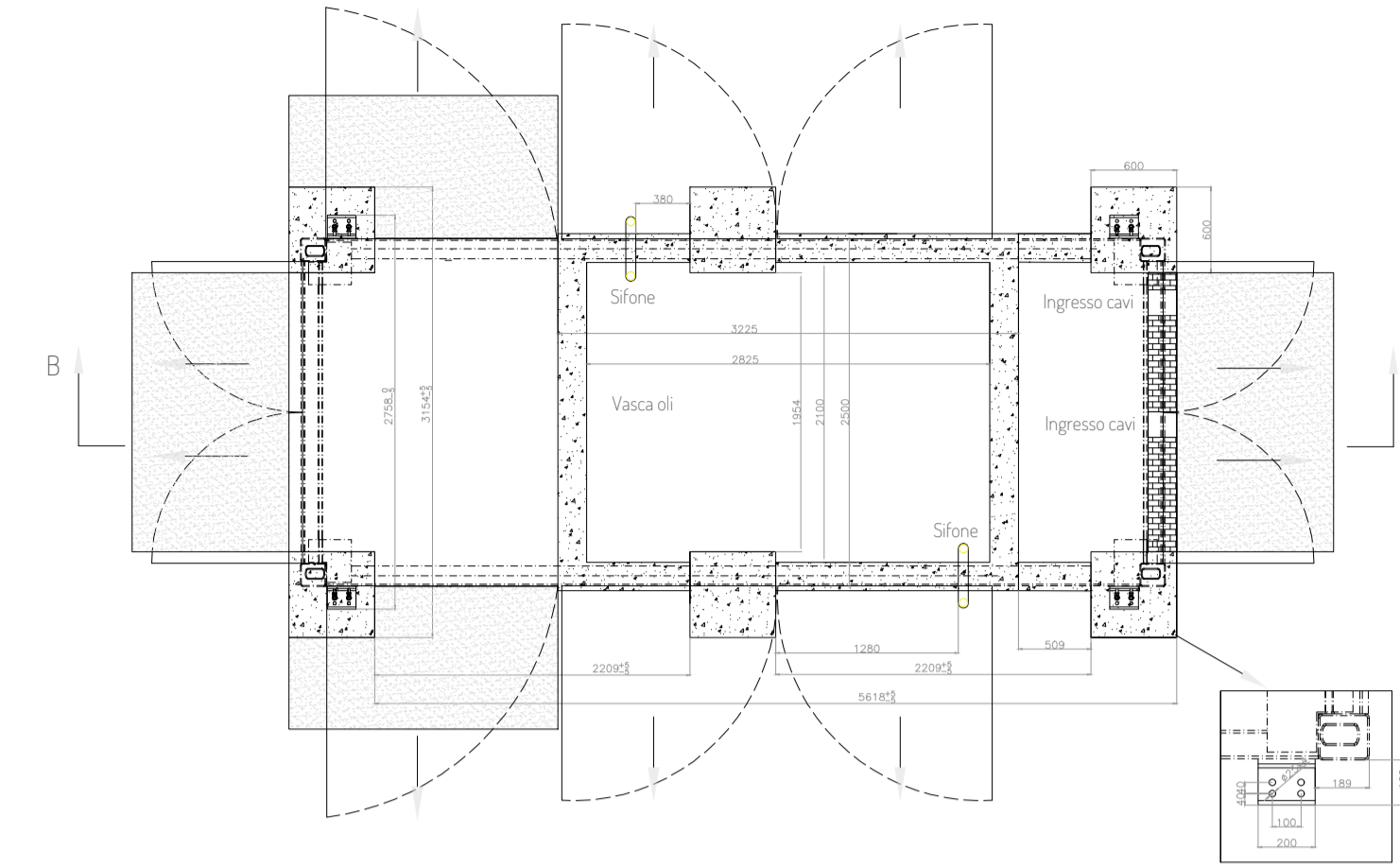
Particolare Smart String

scala 1:50



Particolare trasformatore STS

scala 1:50



Legenda:

- LEXX
- Aerogeneratore
- Piazzole
- Aerogeneratore Piazzola definitiva
- Viabilità definitiva
- SE RTN Terna 150/36 kV
- Cabina di Raccolta e BESS
- Nuovo elettrodotto RTN 150 kV Surbo - Cellino San Marco e relativa area potenzialmente impegnata Terna
- Potenziamento elettrodotto RTN 150 kV Brindisi - San Paolo - Lecce Nord

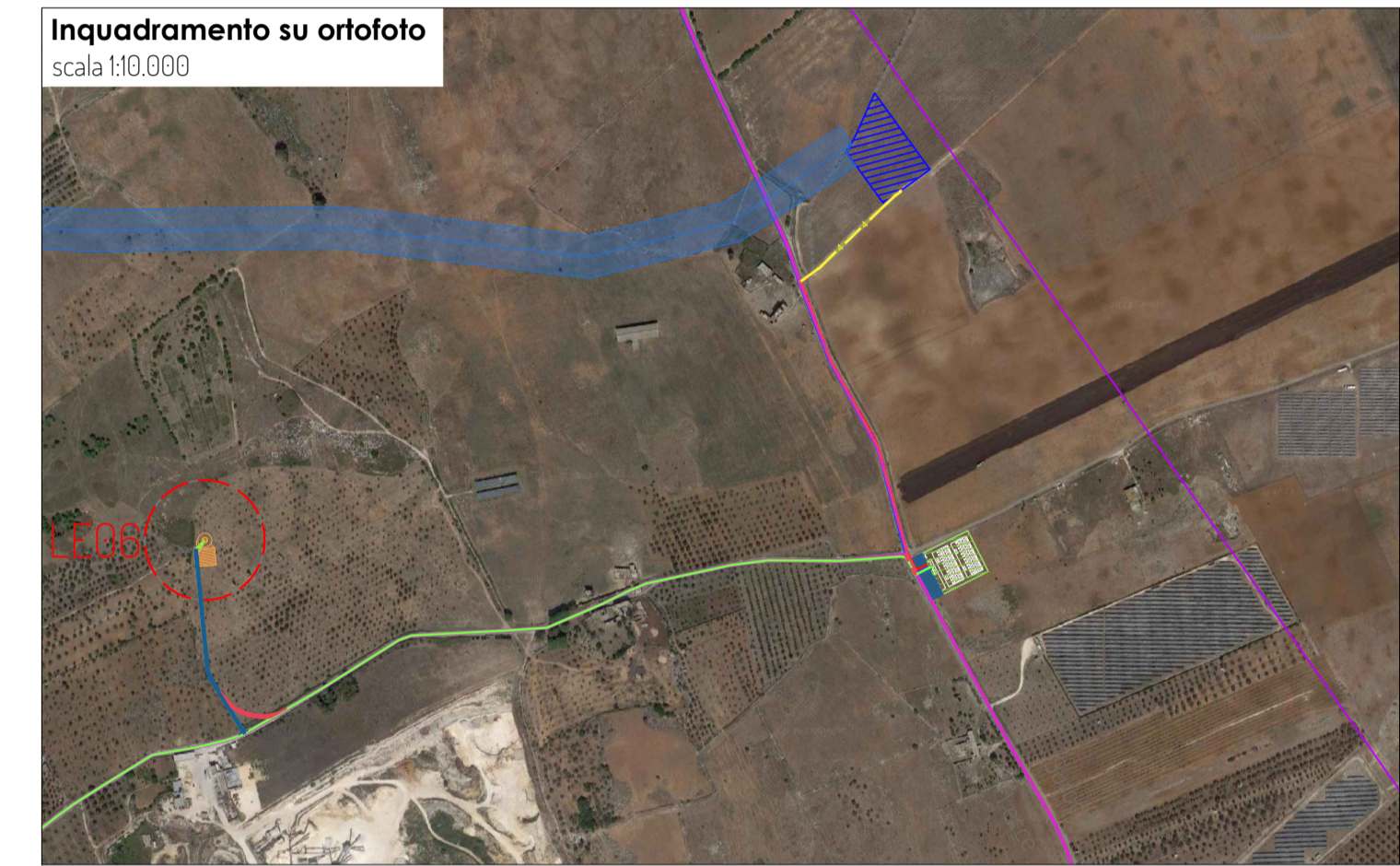
Cavidotti

- Cavidotto MT sottocampo 1
- Cavidotto MT sottocampo 2
- Cavidotto MT sottocampo 3
- Cavidotto MT sottocampo 4
- Cavidotto di vettoriamento (4 terne)

WFG	COORDINATE UTM WGS84-33N		COORDINATE UTM WGS84-34N		Quota alla base
	Est	Nord	EST	NORD	
LE01	760956,73	4483572,17	252228,61	4483123,74	27,99
LE02	761742,87	4483422,39	253002,69	4482900,91	30,19
LE03	762450,81	4482747,79	253663,10	4482199,84	31,39
TRO1	761283,57	4482495,12	252481,51	4482027,07	32,16
LE04	762251,86	4480830,70	253334,44	4480300,89	35,42
LE05	765105,57	4470195,08	254999,97	4480967,69	30,75
LE06	763155,34	4480575,13	254223,30	4479984,40	33,62
LE07	762502,82	4479609,15	253901,86	4479065,23	38,42
LE08	763488,17	4479572,23	254365,91	4477972,24	37,50
SU01	764977,38	4479159,08	255942,59	4476488,10	31,15

Inquadratura su ortofoto

scala 1:10.000



PROGETTO PER LA REALIZZAZIONE DI UN IMPIANTO PER LA PRODUZIONE DI ENERGIA MEDIANTE LO SFRUTTAMENTO DEL VENTO CON IMPIANTO DI ACCUMULO NEL TERRITORIO COMUNALE DI LECCE, TREPUIZI E SURBO LOC. MADONNA DEGLI ANGELI (LE) POTENZA NOMINALE 72,0 MW

PROGETTO DEFINITIVO - SIA

PROGETTAZIONE E SIA

ing. Fabio PACCAPELO
ing. Andrea ANGELINI
ing. Antonella Laura GIORDANO
ing. Francesca SACCAROLA
COLLABORATORI
ing. Giulia MONTRONE
geom. Rosa CONTINI

STUDI SPECIALISTICI

GEOLOGIA
geol. Matteo DI CARLO
ACUSTICA
ing. Antonio FALCONE
STUDIO FAUNISTICO
dott. nat. Fabio MASTROPASQUA
VINCA, STUDIO BOTANICO VEGETAZIONALE
E PEDO-AGRONOMICO
dott.ssa Lucia PESOLA
ARCHEOLOGIA
dr.ssa archeol. Domenica CARRASSO

INTERVENTI DI COMPENSAZIONE E VALORIZZAZIONE

arch. Gaetano FORNARELLI
arch. Andrea GIUFFRIDA

REV. DATA DESCRIZIONE

REV.	DATA	DESCRIZIONE

PD.EG.5 SISTEMA DI ACCUMULO ELETTROCHIMICO DI ENERGIA
EG.5.2 Planimetria sistema di accumulo elettrochimico di energia

Scala 1:10.000 - 1:200

