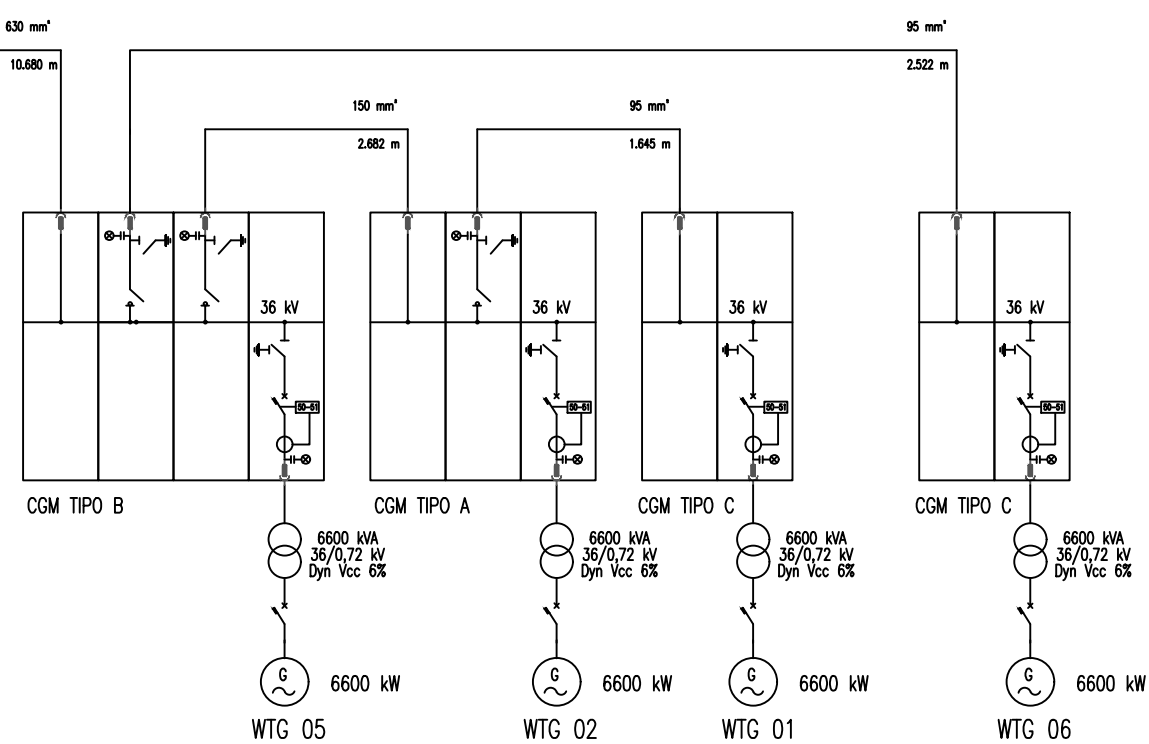
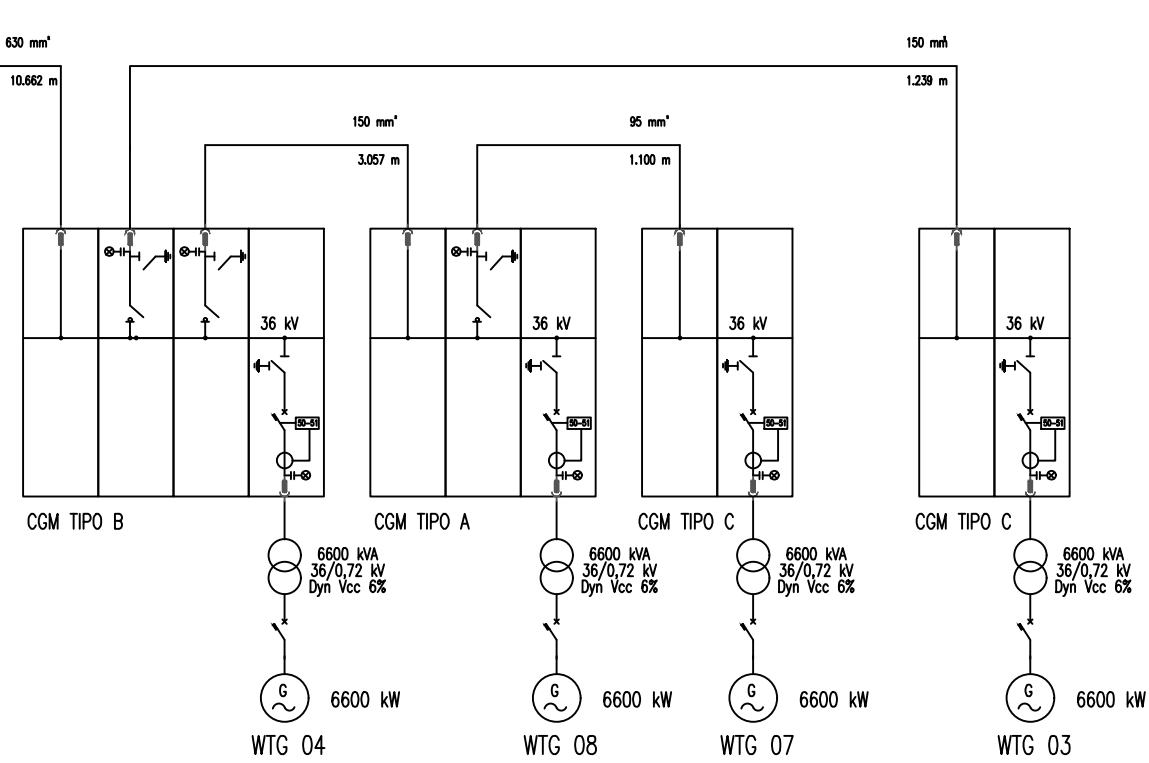


CIRCUITO 1



CIRCUITO 2



Comune di
Buddusò



Comune di
Alà dei Sardi
Regione Sardegna



PROGETTO PER LA REALIZZAZIONE DEL PARCO EOLICO "BUDDUSO'
SUD I" NEL TERRITORIO DEI COMUNI DI BUDDUSO' E ALA' DEI SARDI (SS)

PROGETTO DEFINITIVO

AEI WIND PROJECT XII S.R.L.

Via Savoia n. 78

00198 - Roma

PEC: aeiwindprojectxii@legalmail.it



PROPRONENTE

9 - OPERE ELETTRICHE

SCHEMA UNIFILARE RETE PARCO EOLICO

OGGETTO



STUDIO ROSSO
INGEGNERI ASSOCIATI

VIA ROSOLINO PILO N. 11 - 10143 - TORINO
VIA IS MAGLIAS N. 178 - 09122 - CAGLIARI
TEL. +39 011 43 77 242
studiorosso@legalmail.it
info@sria.it
www.sria.it

dott. ing. Giorgio Efisio DEMURTAS
Ordine degli Ingegneri della Provincia di Cagliari
Posizione n.5500
Cod. Fisc. DMR GGF 75L27 E441L

dott. ing. Luca DEMURTAS
Ordine degli Ingegneri della Provincia di Cagliari
Posizione n.6062
Cod. Fisc. DMR LCU 77E10 E441L

TIMBRI E FIRME

dott. ing. Roberto SESENNA
Ordine degli Ingegneri della Provincia di Torino
Posizione n.8530J
Cod. Fisc. SSN RRT 75B12 C665C

Coordinatore e responsabile delle attività: Dott. ing. Giorgio Efisio DEMURTAS

Consulenza studi ambientali: dott. for. Piero RUBIU

SIATER s.r.l. VIA CASULA N. 7 - 07100 - SASSARI



CONSULENZA

Studio Gioed

VIA IS MIRRIONIS N. 178 - 09121 - CAGLIARI

CONTROLLO QUALITA'

DESCRIZIONE	EMISSIONE
DATA	DIC/2023
COD. LAVORO	629/SR
TIPOL. LAVORO	D
SETTORE	9
N. ATTIVITA'	-
TIPOL. ELAB.	RT
TIPOL. DOC.	E
ID ELABORATO	07
VERSIONE	0

REDATTO

ing. Giorgio Efisio DEMURTAS

CONTROLLATO

ing. Luca DEMURTAS

APPROVATO

ing. Roberto SESENNA

SCALA: -

ELABORATO
D.9.7