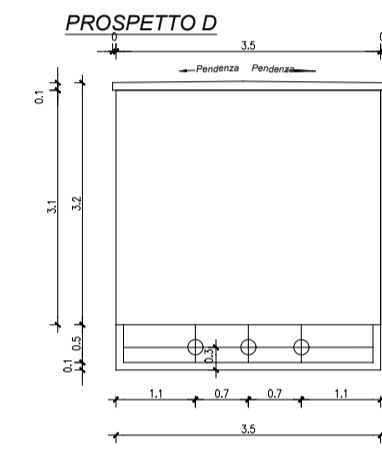
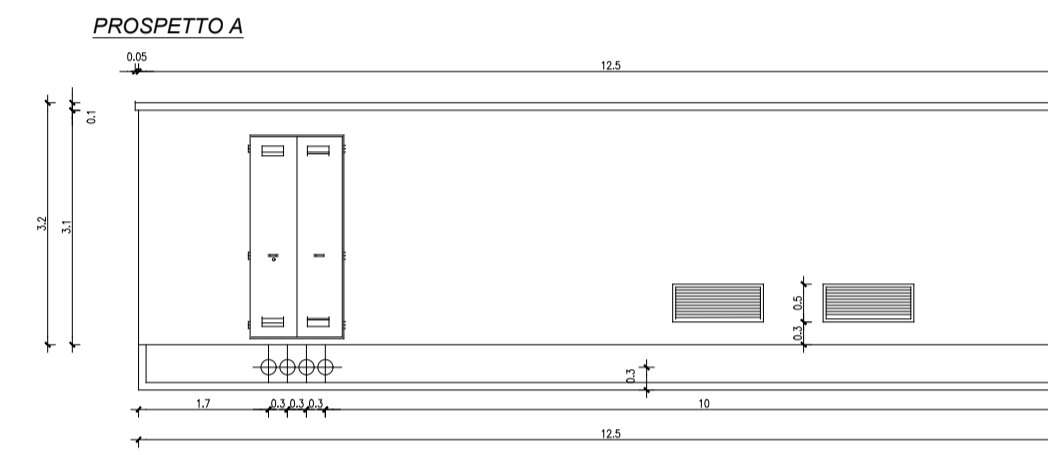
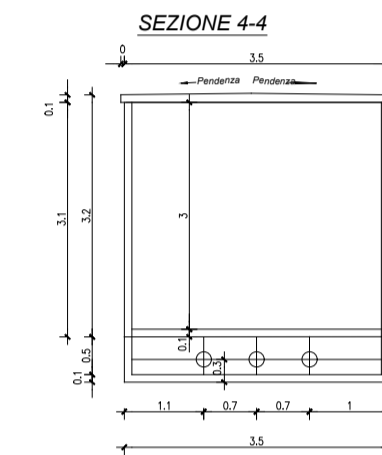
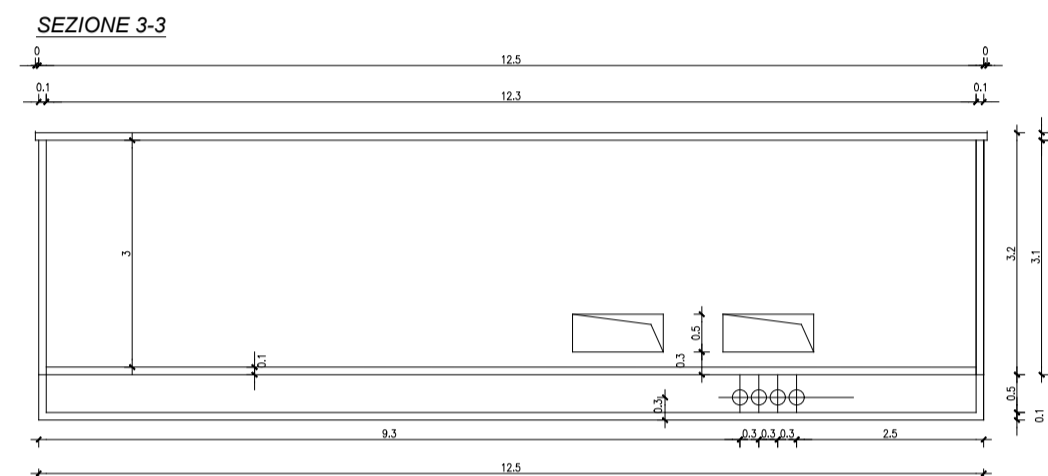
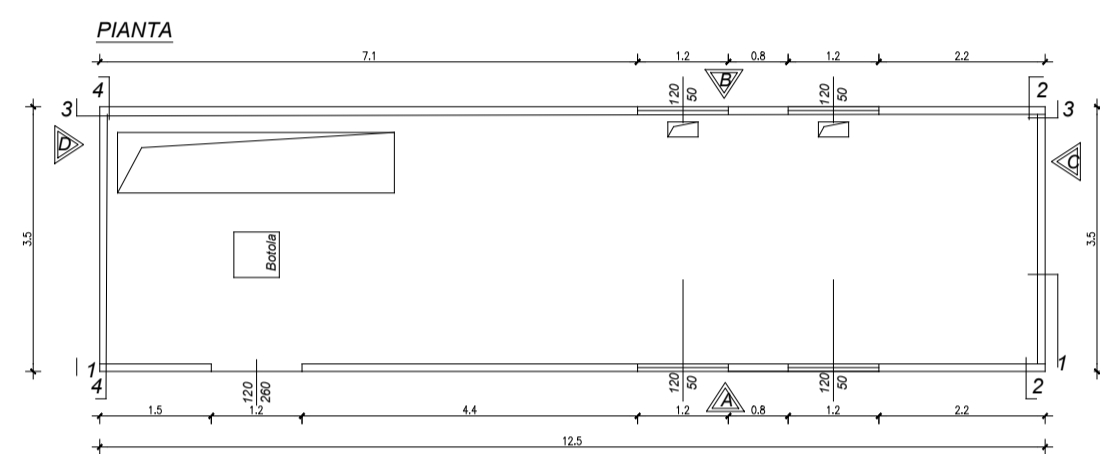
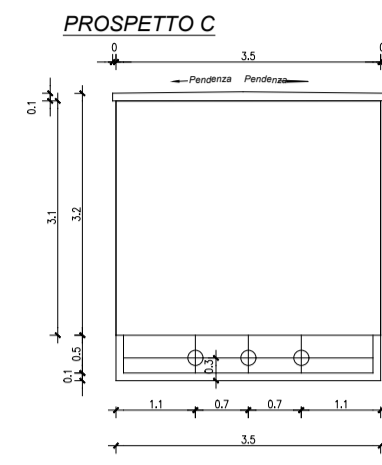
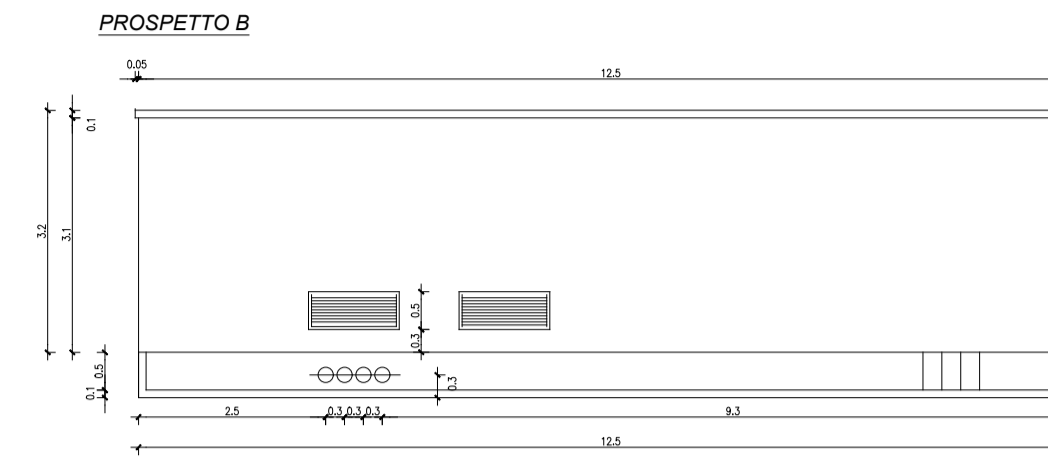
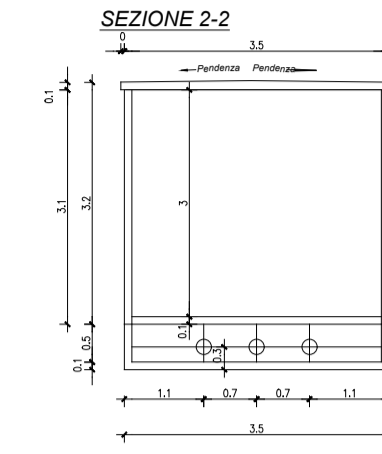
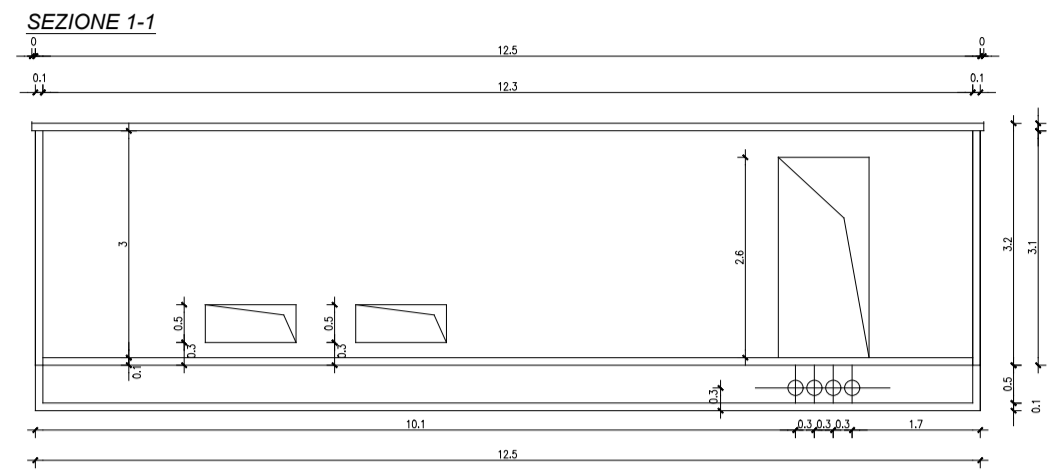
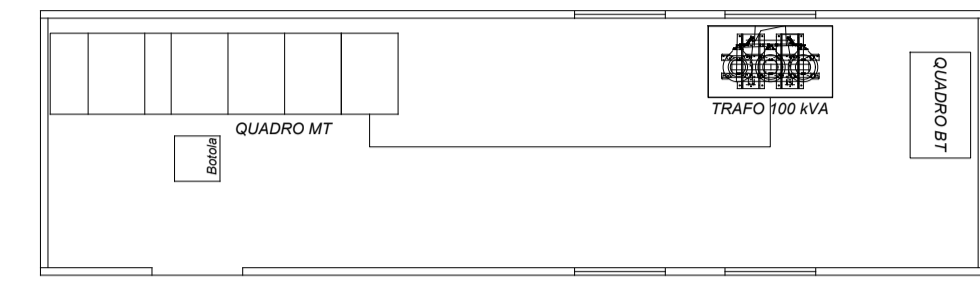
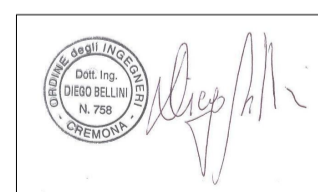
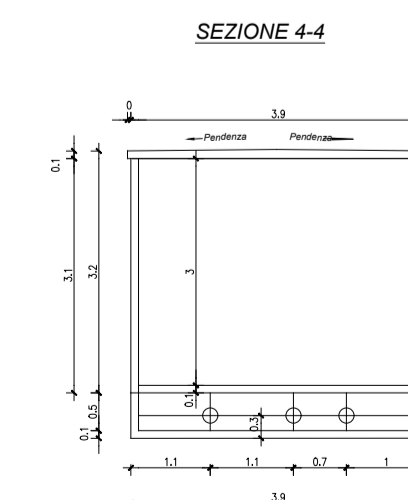
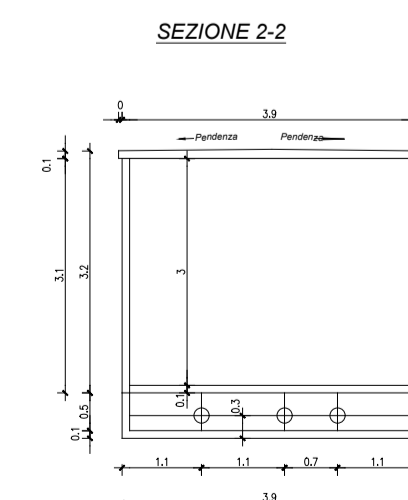
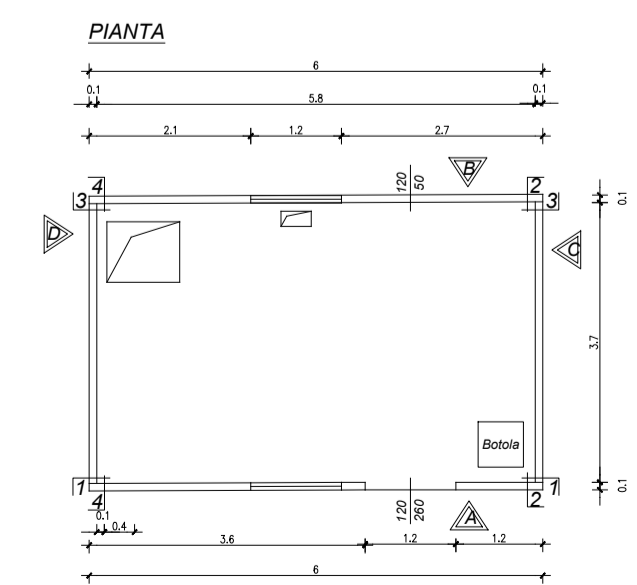
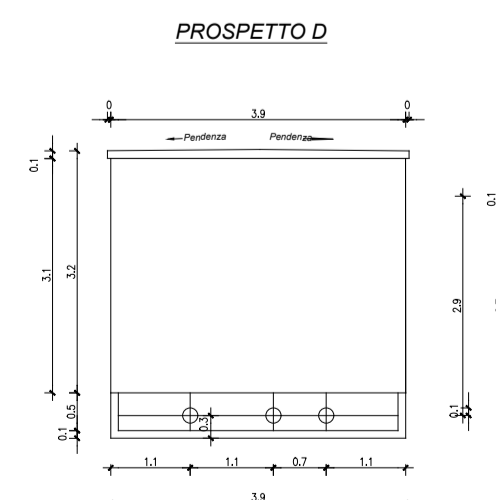
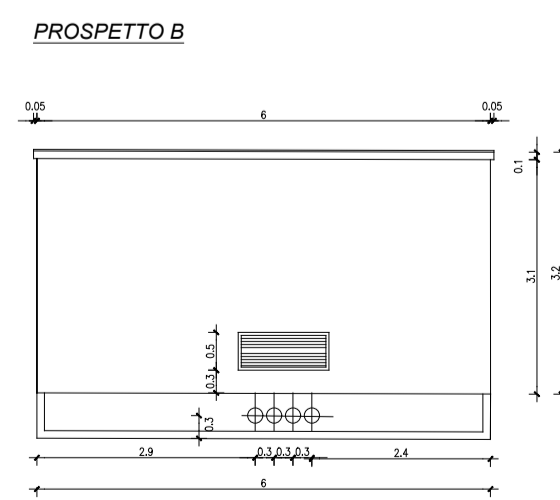
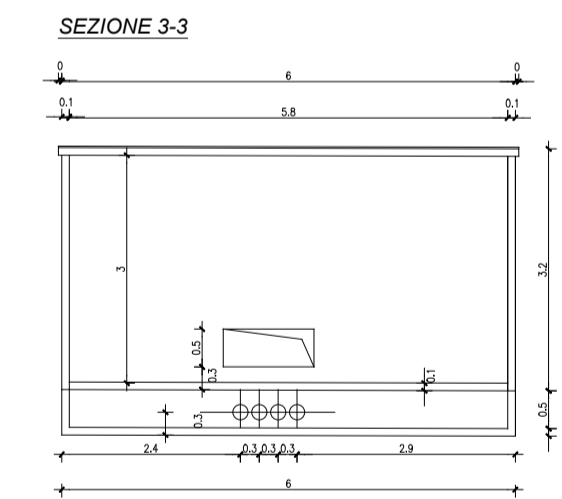
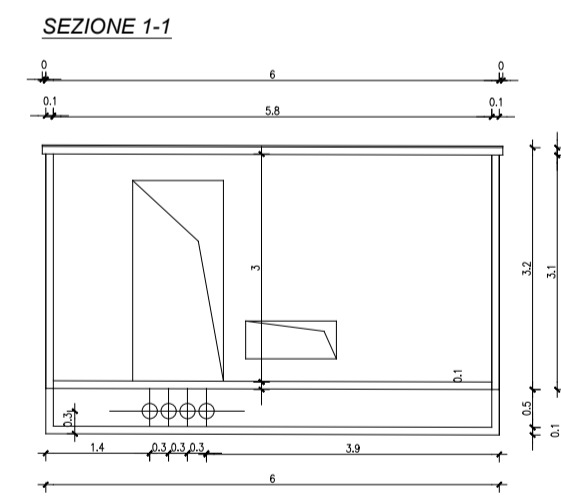
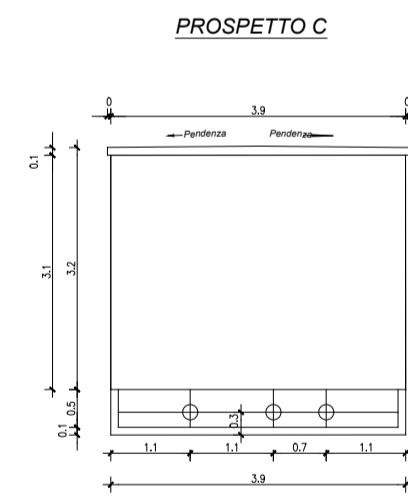
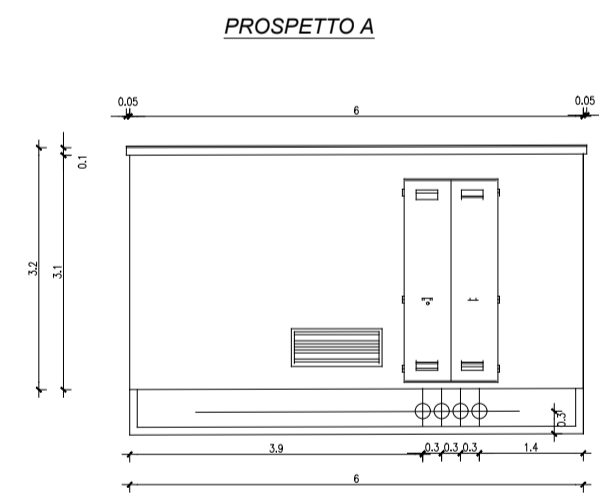
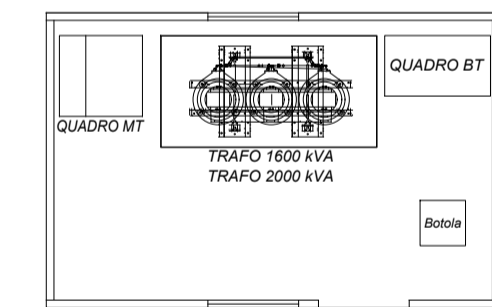


**CABINA MT/BT DI XCONSEGNA UTENTE  
N. 5 UNITA' DI UGUALI DIMENSIONI  
PROTEZIONI MT CABINE DI SOTTOCAMPO  
FOTOVOLTAICO + TRASFORMAZIONE 15/0,4 kV  
IMPIANTI AUSILIARI DEL CAMPO FOTOVOLTAICO**



**CABINA MT/BT DI SOTTOCAMPO FOTOVOLTAICO  
N. 15 UNITA' DI UGUALI DIMENSIONI  
PROTEZIONI MT + TRASFORMAZIONE 15/0,8 kV PER CAMPO FOTOVOLTAICO  
SCALA 1:100**



01/2024	00	EMISSIONE PER APPROVAZIONE	MP	FM	FI
DATE/DATE	REV.	COMMENTS/COMMENTI	DRAWN BY DISEGNATO DA	CHECKED BY CONTROLLATO DA	APPROVED BY APPROVATO DA
<b>SARDEGNA GREEN7 S.R.L.</b> Traversa Bacchileddu 22 07100 Sassari (SS)			Dat. Ing. Michele Pigiari <b>ORDINE INGEGNERI PROVINCIA DI NUORO</b> Dr. Ing. Michele Pigiari		
			Association Number A511		
Cabine MT impianto di produzione – Pianta–Prospetti–Sezioni IMPIANTO AGROVOLTAICO PER LA PRODUZIONE DI ENERGIA DA FONTE SOLARE NEL COMUNE DI SASSARI					DIM. A1 DRAWING SCALE 1:100 PAGE 1 of 1
DOCUMENT NAME PD–Tav08					