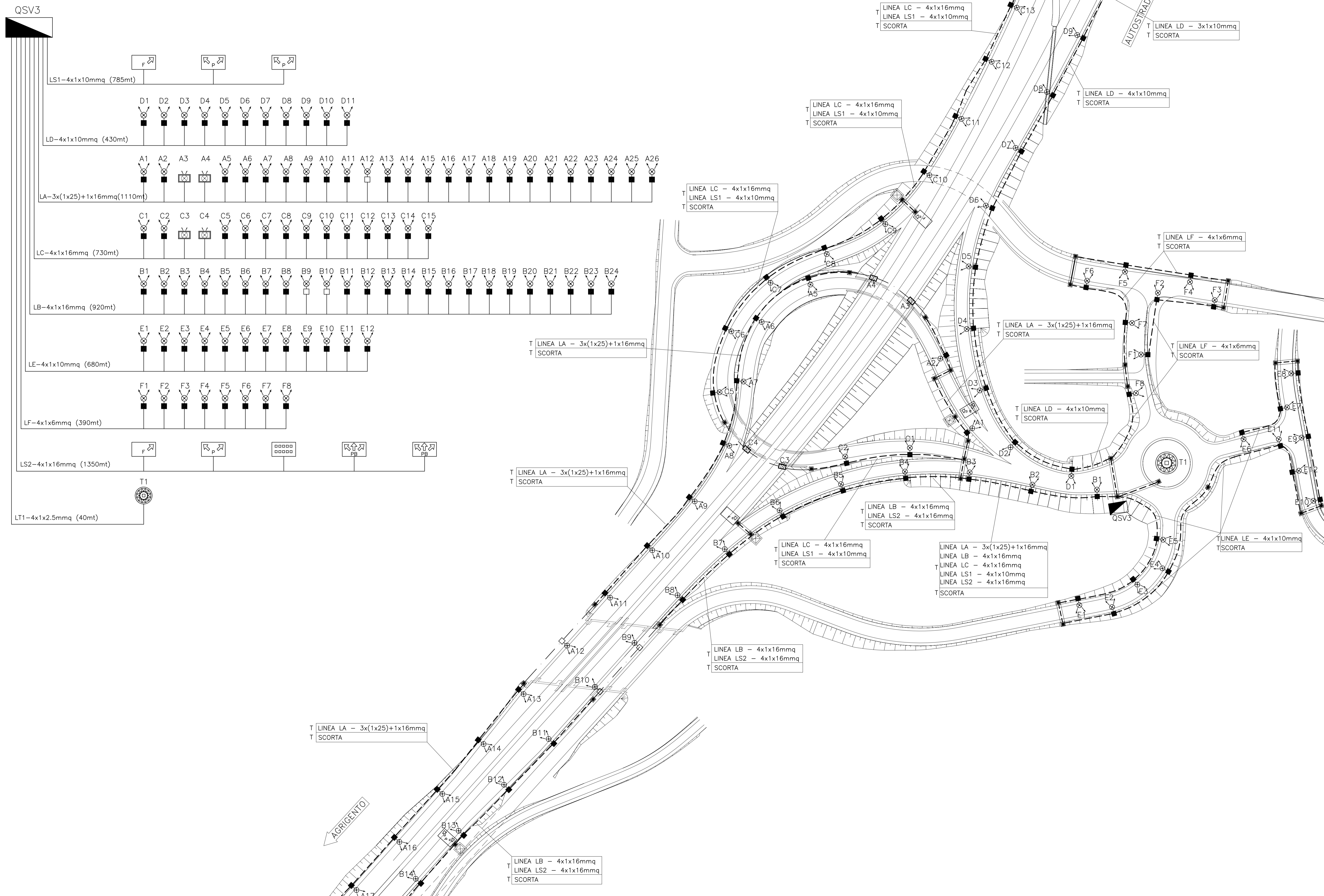


LEGENDA

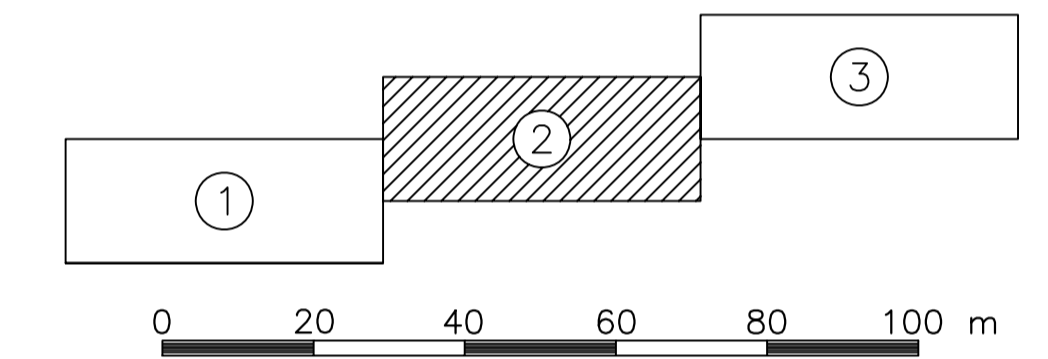
- SOSTEGNO CONICO DIRITTO Hf.t.=10,00m CON N°1 CORPO ILLUMINANTE IN CLASSE DI ISOLAMENTO 2, PER LAMPADA AL SODIO ALTA PRESSIONE DA 150W DI TIPO TUBOLARE, COMPLETO DI BASAMENTO IN CALCESTRUZZO DIMENSIONI 1000x700x1000mm CON POZZETTO INCORPORATO DIMENSIONI 300x300x300mm E CHIUSINO CARRABILE IN GHISA
- SOSTEGNO CONICO DIRITTO Hf.t.=10,00m CON N°1 CORPO ILLUMINANTE IN CLASSE DI ISOLAMENTO 2, PER LAMPADA AL SODIO ALTA PRESSIONE DA 150W DI TIPO TUBOLARE COMPLETO DI ATTACCO A PIASTRA
- TORRE FARO Hf.t.=20mt DI TIPO A CORONA MOBILE EQUIPAGGIATA CON N°8 PROIETTORI PER LAMPADA S.A.P. DA 250W COMPLETA DI BLOCCO DI FONDAZIONE
- PERCORSO PER CONTENIMENTO N°2 CAVIDOTTI E CAVI DI ENERGIA
- PERCORSO DI N°2 TUBI IN ACCIAIO ZINCATO PER CONTENIMENTO CAVI DI ENERGIA
- QUADRO ELETTRICO DI COMANDO E CONTROLLO DEL FLUSSO LUMINOSO ATTRAVERSO REGOLATORE DI POTENZA
- PERCORSO IN ATTRAVERSAMENTO STRADALE PER CONTENIMENTO N°2 CAVIDOTTI E CAVI DI ENERGIA
- PUNTO DI ALIMENTAZIONE PER CARTELLO A MESSAGGIO VARIABILE
- TELECAMERA
- PUNTO DI ALIMENTAZIONE PER CARTELLO "FRECCIONE DI BIVIO" POSIZIONATO IN CORRISPONDENZA DEL BIVIO DI SVINCOLO
- PUNTO DI ALIMENTAZIONE PER PORTALE A PONTE POSIZIONATO A 250mt DAL BIVIO DI SVINCOLO
- PUNTO DI ALIMENTAZIONE PER CARTELLO "INDICATORE DI ITINERARIO" POSIZIONATO A 500mt DAL BIVIO DI SVINCOLO
- PUNTO DI ALIMENTAZIONE PER CARTELLO "PREAVVISO DI BIVIO" POSIZIONATO A 750 E 1000mt DAL BIVIO DI SVINCOLO
- CORPO ILLUMINANTE 150W DA PARETE IP65
- IDENTIFICAZIONE CAVIDOTTO IN PEad DOPPIA PARETE MARCHIO IMQ Ø80mm PER CONTENIMENTO CAVI DI ENERGIA
- IDENTIFICAZIONE TUBO IN ACCIAIO ZINCATO SERIE PESANTE Ø63mm PER CONTENIMENTO CAVI DI ENERGIA
- IDENTIFICAZIONE CORPO ILLUMINANTE
- CASSETTA IN LEGA D'ALLUMINIO PRESSOCOLATO PER DERIVAZIONE CAVIDOTTI IN SOTTOPASSI/CAVALCAVIA E/O VIADOTTI
- POZZETTO DI TRANSITO IN CALCESTRUZZO DIM. INTERNE 400x400x400mm COMPLETO DI CHIUSINO CARRABILE IN GHISA
- POZZETTO DI TRANSITO PER L'INFILLAGGIO DEI CAVI DI ENERGIA E DATI DIMENSIONI 1550x1200x1200mm COMPLETO CON SETTO DIVISORIO INTERNO
- GIUNTO SOLIDO IN MATERIALE TERMOPLASTICO
- COLONNINA STRADALE IN LEGA DI ALLUMINIO IN ESECUZIONE AD UN VANO, IP55, COMPLETA DI MORSETTIERA DI DERIVAZIONE, PER ESECUZIONE DI CENTRO SMISTAMENTO CAVI E PUNTO DI ALIMENTAZIONE SEGNALETICA STRADALE

SCHEMA UNIFILARE NUOVE LINEE ELETTRICHE SVINCOLO 3



NOTA:

GLI INGRESSI/USCITE DEI CAVIDOTTI NEI POZZETTI DI TRANSITO E DERIVAZIONE DOVRANNO ESSERE SIGILLATI CON LANA DI VETRO ANTIRIDUTTORE



**ANAS S.p.A.**  
 Direzione Centrale Programmazione Progettazione

**CORRIDOIO PLURIMODALE TIRRENICO-NORD EUROPA  
 ITINERARIO AGRIGENTO -CALTANISSETTA-A19**  
 S.S. N° 640 "DI PORTO EMPEDOCLE"  
 AMMODERNAMENTO E ADEGUAMENTO ALLA CAT. B DEL D.M. 5.11.2001  
 Dal km 44+400 allo svincolo con l'A19

PROGETTO DEFINITIVO

GRUPPO DI PROGETTAZIONE		I RESPONSABILI DI PROGETTO	
ATTI: TECHNITAL s.p.a. (mandataria) S.I.S. Studio di Ingegneria Stradale s.r.l. DELTA Ingegneria s.r.l. INFRATEC s.r.l Consulting Engineering PROGIN s.p.a.		Dott. Ing. M. Raccosta Ordine Ing. Verona n° A1665 Prof. Ing. A. Bevilacqua Ordine Ing. Palermo n° 4058 Dott. Ing. M. Carino Ordine Ing. Agrigento n° A628 Dott. Ing. N. Troccoli Ordine Ing. Potenza n° 836 Dott. Ing. S. Esposito Ordine Ing. Roma n° 20837 IL GEOLOGO	
VISTO-IL RESPONSABILE DEL PROCEDIMENTO		VISTO-IL RESPONSABILE DEL SERVIZIO PROGETTAZIONE	
Dott. Ing. Massimiliano Fidenzi		Dott. Ing. Antonio Valente	
INTEGRAZIONE PRESTAZIONI SPECIALISTICHE		DATA	
Dott. Ing. M. Raccosta		PROTOCOLLO	

IMPIANTI ELETTRICI DI ILLUMINAZIONE, VENTILAZIONE E TELECONTROLLO  
 RETE DI ILLUMINAZIONE ESTERNA E SEGNALETICA STRADALE  
 SVINCOLO CALTANISSETTA SUD - PLANIMETRIA CON UBICAZIONE DEI PUNTI  
 LUCE, DEL PERCORSO DEI CAVIDOTTI, DELLA SEGNALETICA STRADALE E  
 SCHEMA UNIFILARE DELLE ALIMENTAZIONI ELETTRICHE - TAVOLA N.2

CODICE PROGETTO	NOME FILE	REVISIONE	FOGLIO	SCALA:
L0407B_D_0501	L0407B_D_0501_T01_IM03_IMP_PL08.DWG	A	01	0/1
CODICE ELAB.		T01 I M O 3 I M P L 0 8		GRAFICA
D				
C				
B				
A	EMISSIONE			
REV.	DESCRIZIONE	DATA	VERIFICATO RESP. TECNICO	APPROVATO RESP. D'ITERARIO C. MARO