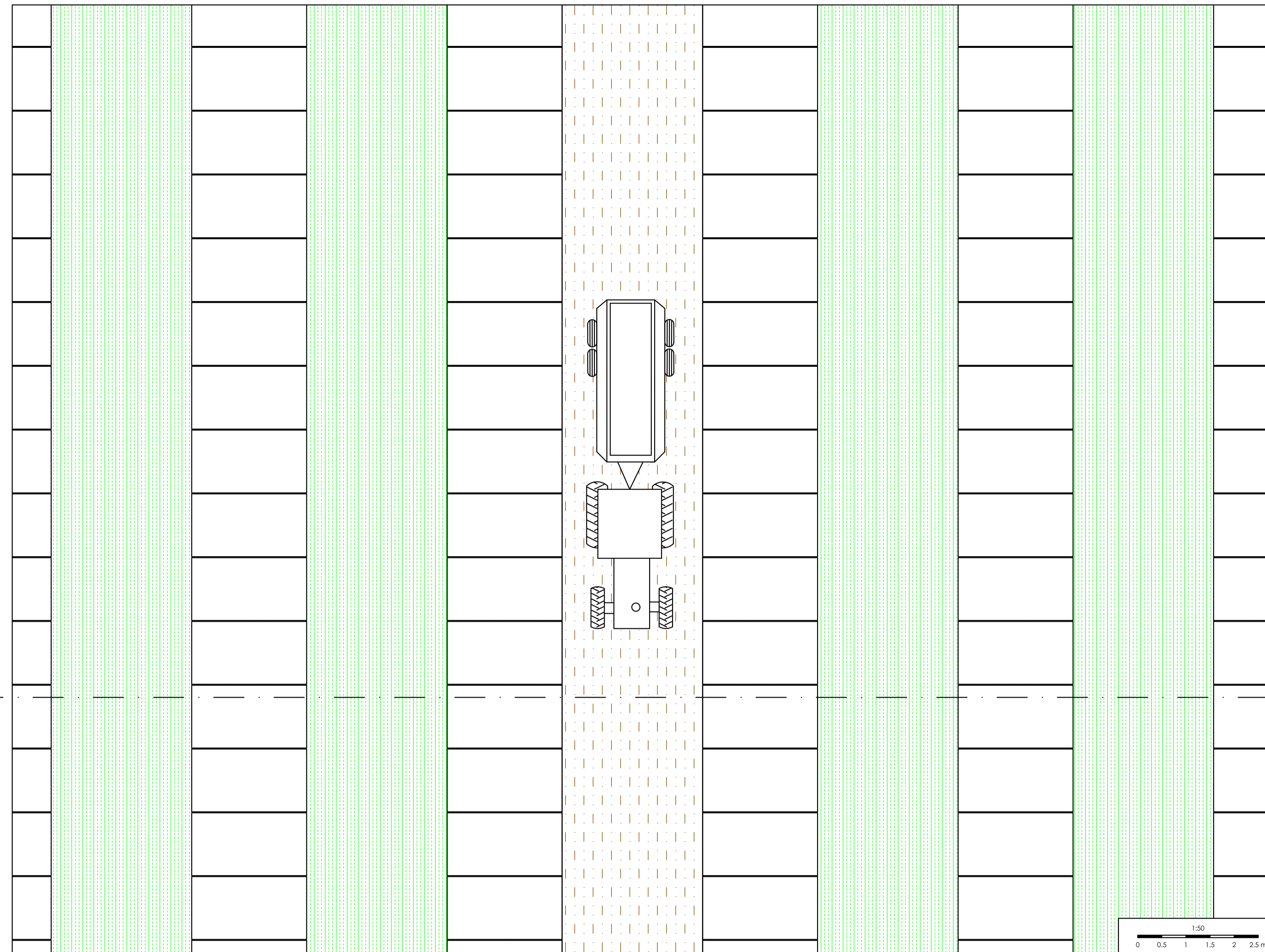


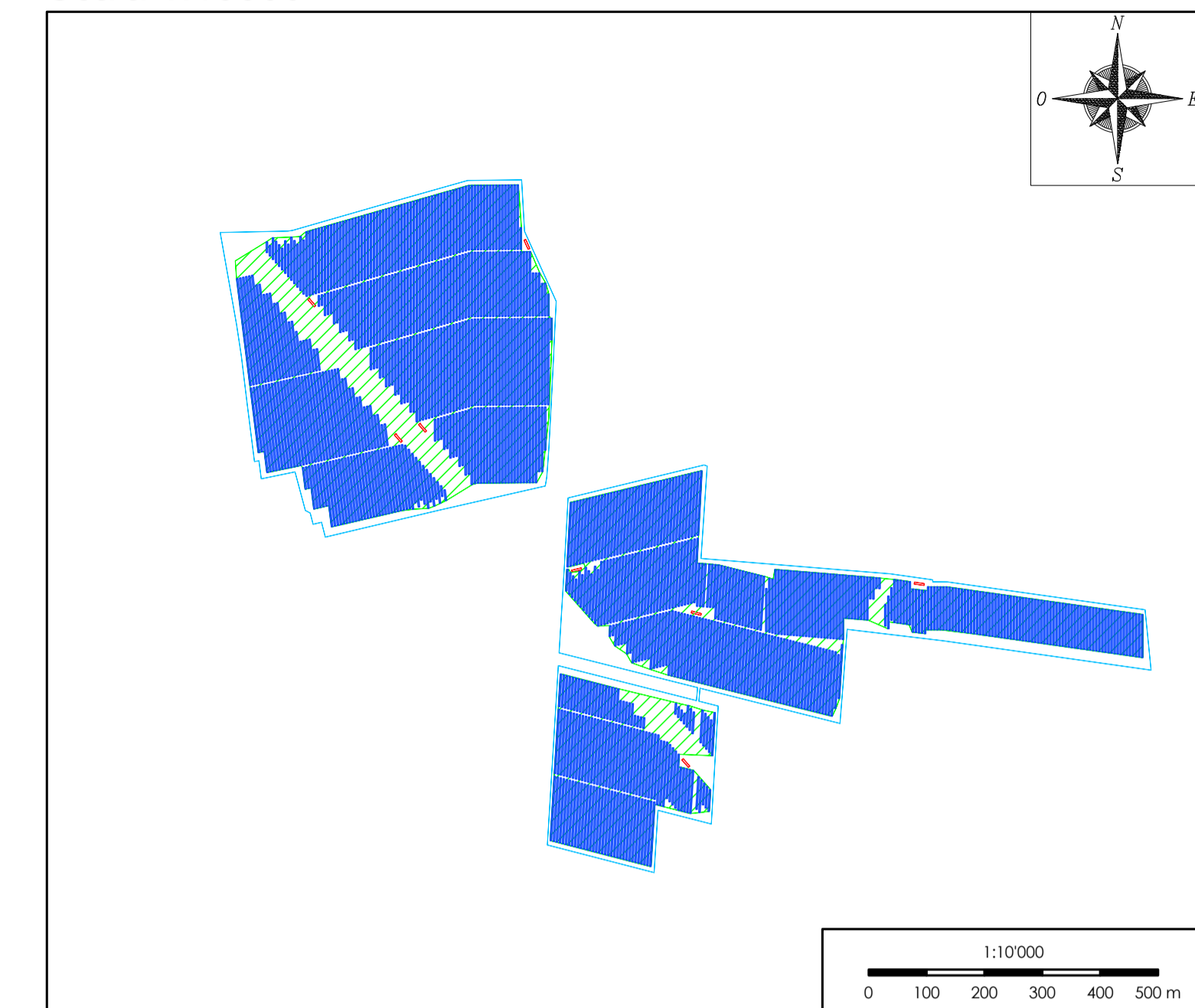
DETTAGLIO DELL'AREA COLTIVATA ALL'INTERNO DEL CAMPO AGRIFOTOVOLTAICO

Scala 1:50



PLANIMETRIA DELL'AREA D'INTERVENTO

Scala 1:10000



LEGENDA	
simbolo grafico	descrizione simbolo
	Recinzione impianto di progetto
	Terreno coltivato
	Moduli fotovoltaici
	Cabinato inverter

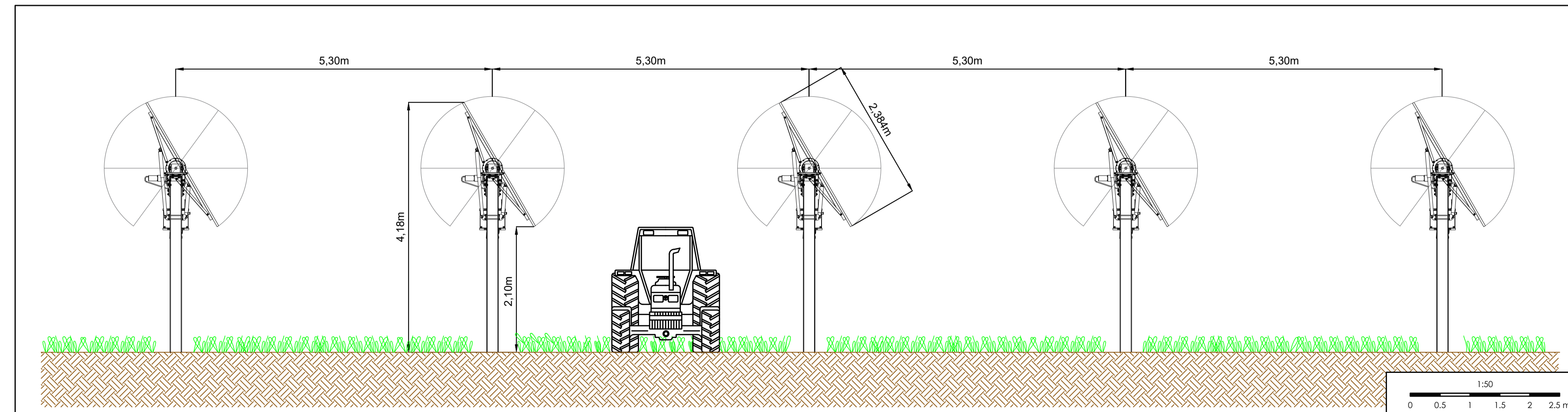
SUPERFICIE TOTALE = 58,87 ha
SUPERFICIE AGRICOLA = 43,02 ha
LAOR = 32% < 40%
FV agri [GWh/ha/anno] = 61,51
FV standard [GWh/ha/anno] = 44,50
(vedi relazione agronomica in allegato "AIEM_TrecentaSpades.pdf")

A/

A'

SEZIONE A-A'

SCALA 1:50



PROGETTO DEFINITIVO

COMUNE DI TRECENTA (RO)

IMPIANTO AGRIFOTOVOLTAICO CONNESSO ALLA RETE ELETTRICA PER VENDITA DI ENERGIA

STATO DI PROGETTO SUPERFICIE COLTIVABILE

TAVOLA:	SCALA:	NOME FILE:
F.F1.b3.8	VARIE	0707-A60-DEg-F.F1.b3.8_R01-00

COMMITTENTE: AIEM GREEN SRL Via C. A. d'Europa, 9/G 45100 Rovigo C.F./P.IVA 0192720299	PROPRIETARI: <ul style="list-style-type: none"> <li>Chinaglia Barbara C.F. CHNBBR71D41E522Z</li> <li>Azienda Agricola Cona di Pietro Chinaglia P.IVA 01129010292</li> </ul>	PROGETTAZIONE:  Via Davila, 1 35028 Piove di Sacco (PD) P.IVA 04048490280 Tel. 0425/1900552 email: info@progettando.tech Progettista: Dott. Ing. Dario Turolla
--	--	---

Revisione	Data	Note	Redatto	Controllato	Approvato
00	MAGGIO 2023	Prima emissione	AR	FG	DT
01	GENNAIO 2024	Prima revisione	LV	FG	DT

TUTTI I DIRITTI SONO RISERVATI  
 Questo documento è di proprietà di Progettando s.r.l. e sullo stesso si riserva ogni diritto. Pertanto questo documento non può essere copiato, riprodotto, comunicato o divulgato ad altri o usato in qualsiasi maniera, nemmeno per fini sperimentali, senza autorizzazione scritta di Progettando s.r.l. Su richiesta dovrà essere prontamente reinvioato a Progettando s.r.l.