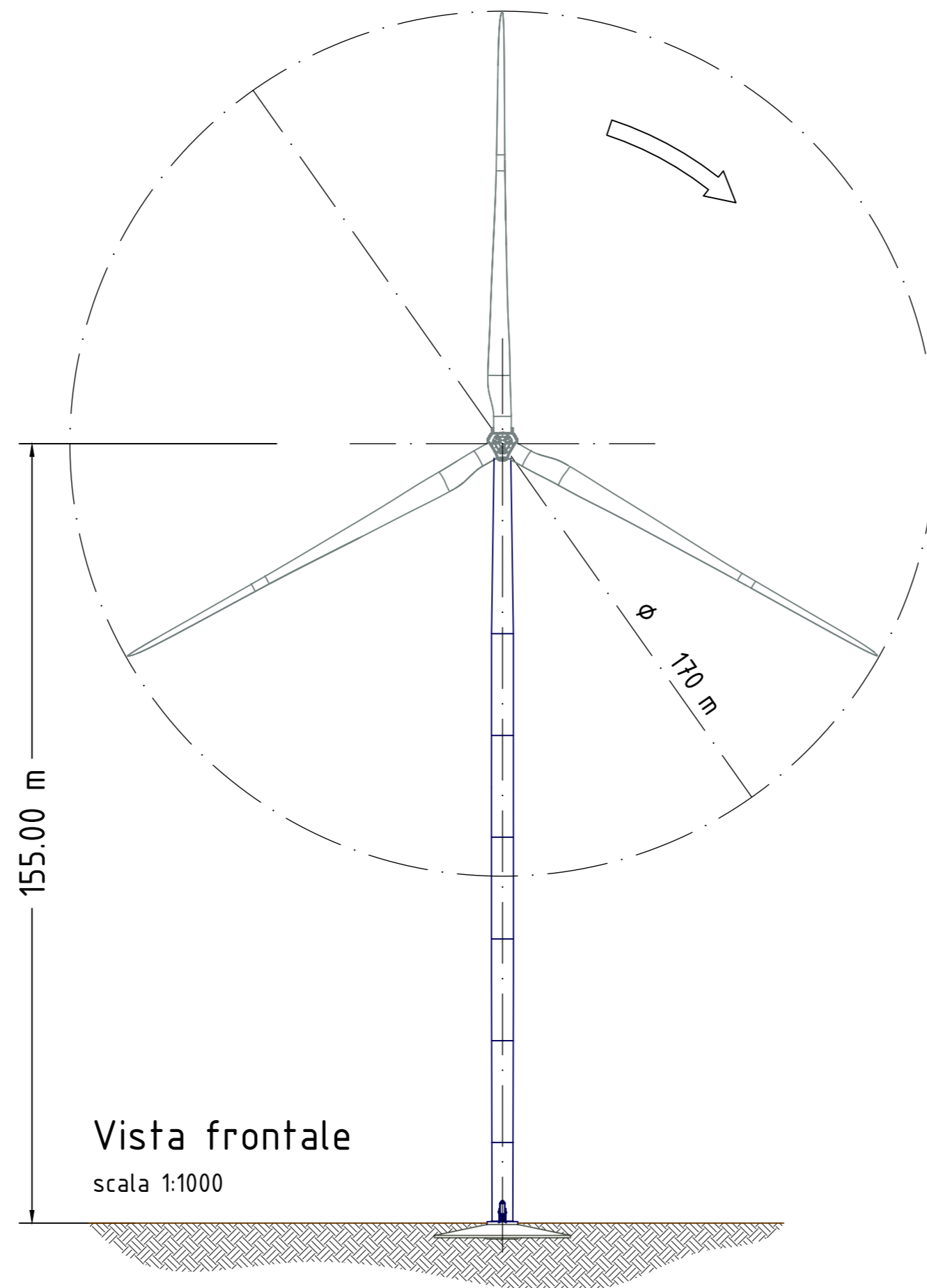
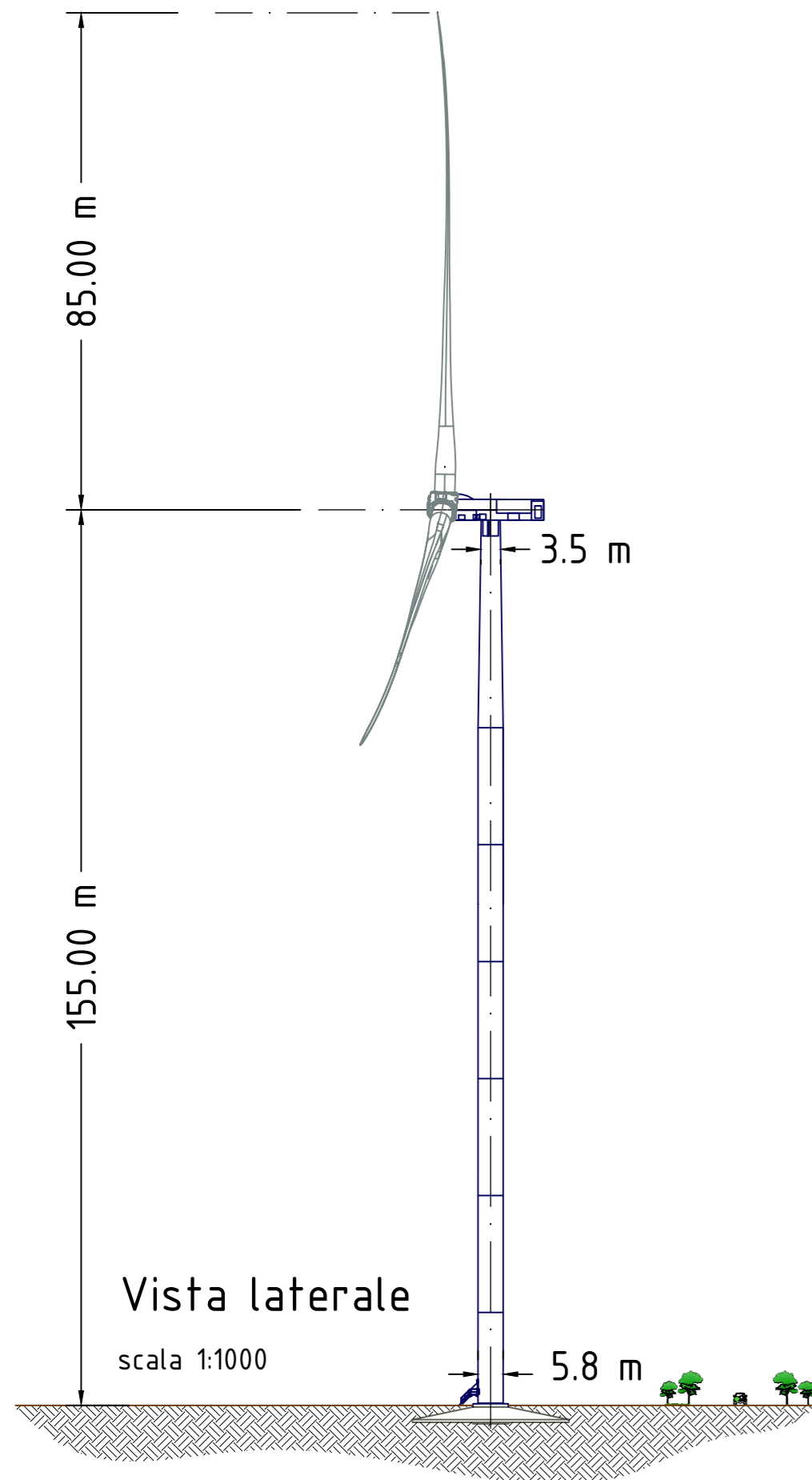
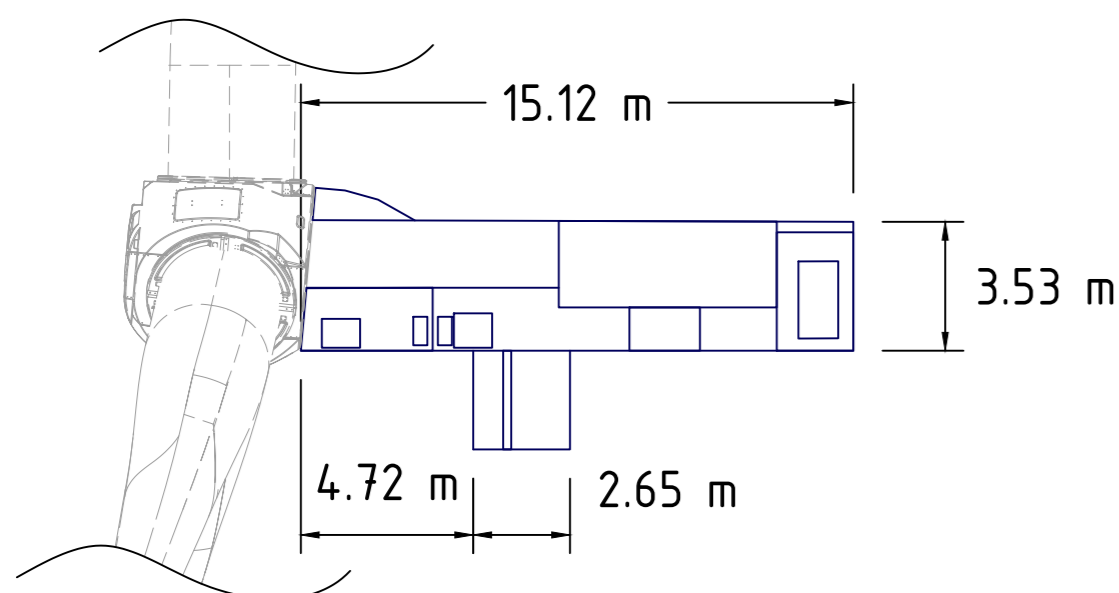


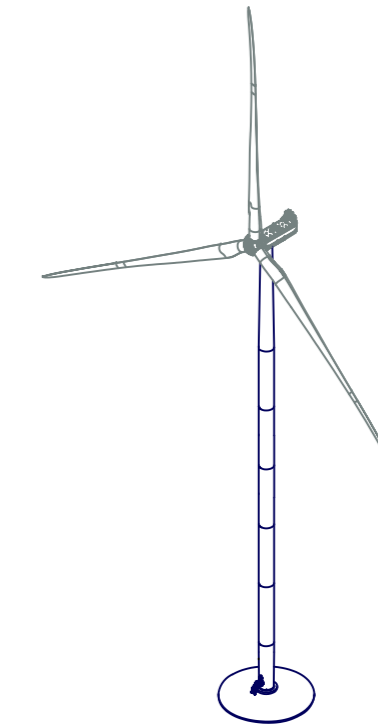
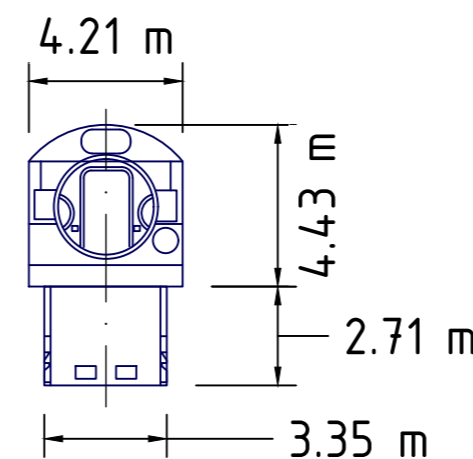
Siemens - SG 6.6-170 155m



Dettaglio Rotore Vista laterale
scala 1:200



Dettaglio Rotore Vista frontale
scala 1:200



PROPONENTE:
AEI Wind Project VIII S.r.l.
Sede in:
Via Savoia n.78 - 00198 Roma (RM)
PEC: aeiwindprojectviii@legalmail.it



OGGETTO:
PROGETTO DEFINITIVO DI UN IMPIANTO EOLICO COMPOSTO DA 7 AEROGENERATORI CON POTENZA COMPLESSIVA DI 46,2 MW, DENOMINATO "CE NUORO NORD", NEL COMUNE DI ORUNE (NU) E OPERE CONNESSE NEI COMUNI DI ORUNE (NU) E NUORO (NU)

NOME ELABORATO:
VISTA LATERALE E FRONTALE AEROGENERATORE

PROGETTO SVILUPPATO DA:
AGREENPOWER s.r.l.
Sede legale: Via Serra, 44
09038 Serramanna (SU) - ITALIA
Email: info@agreenpower.it



GRUPPO DI LAVORO: Ing. Simone Abis Dott. Ing. Fabio Sirigu Dott. Ing. Daniele Cabiddu Arch. Roberta Sanna Dott. Gianluca Fadda	COLLABORATORI: BIA Srl Geologica Srls Dott. Nat. Maurizio Medda Dott. Nat. Francesco Mascia Dott. Agronomo Vincenzo Sechi Dott.ssa Archeologa Manuela Simbula Ing. Federico Miscali Ing. Luigi Cuccu Ing. Vincenzo Carboni Ing. Nicola Sollai	TIMBRO E FIRMA:
---	---	-----------------

SCALA: -	CODICE ELABORATO ELB.PC.02	TIPOLOGIA IMPIANTO EOLICO	FASE PROGETTUALE DEFINITIVO
FORMATO: A2			
3			
2			
1			
0	Prima emissione	Dicembre 2023	Agreenpower
REV.	DESCRIZIONE	DATA	AGREENPOWER APPROVATO