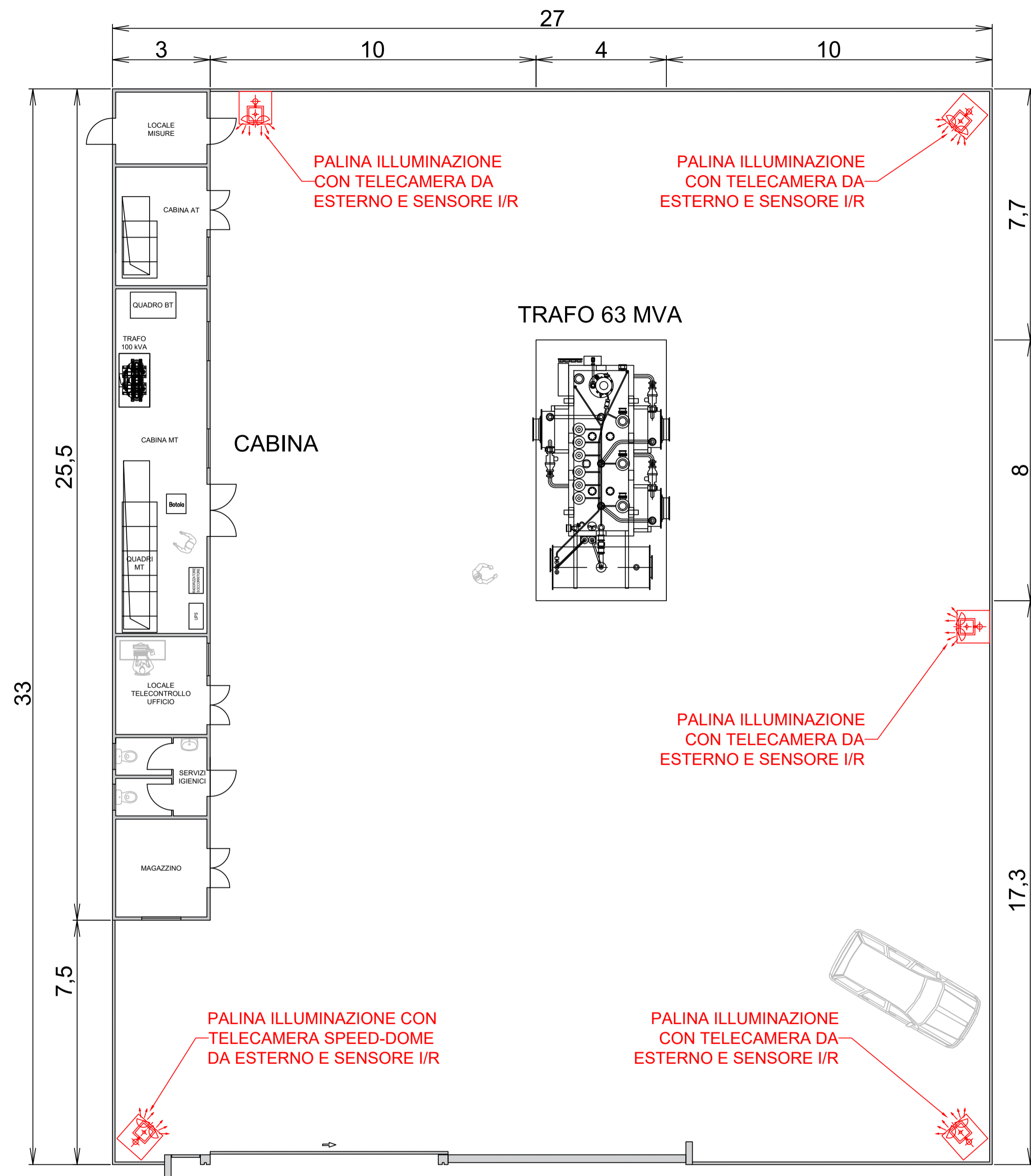
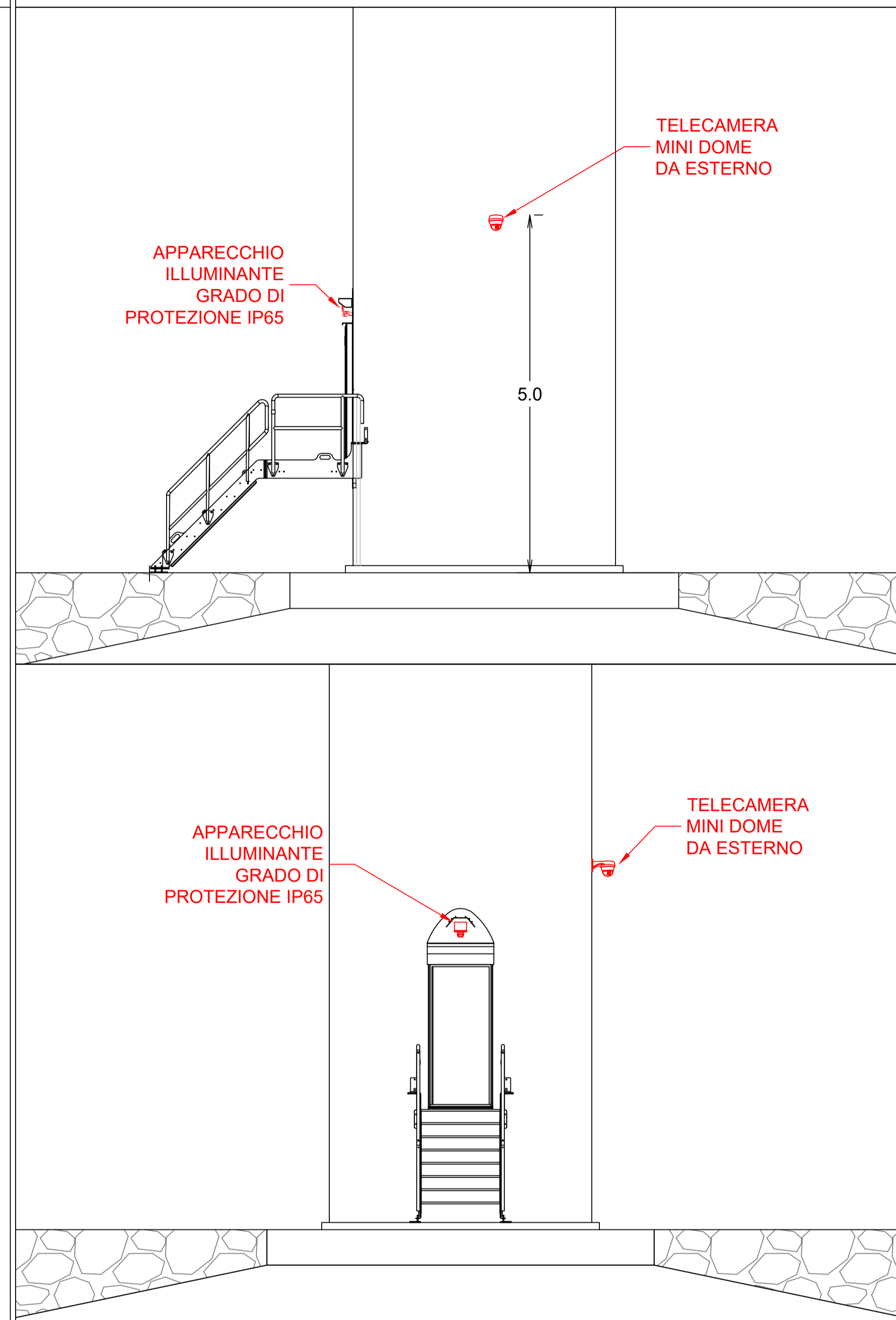


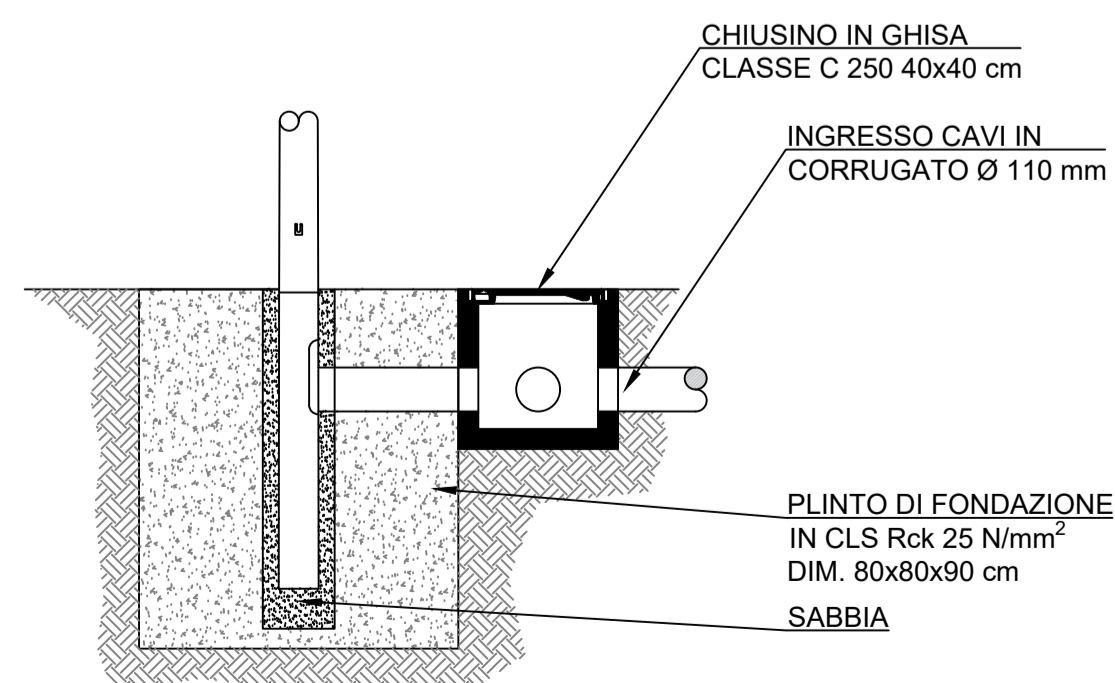
DETTAGLI SSE UTENTE (SCALA 1:100)



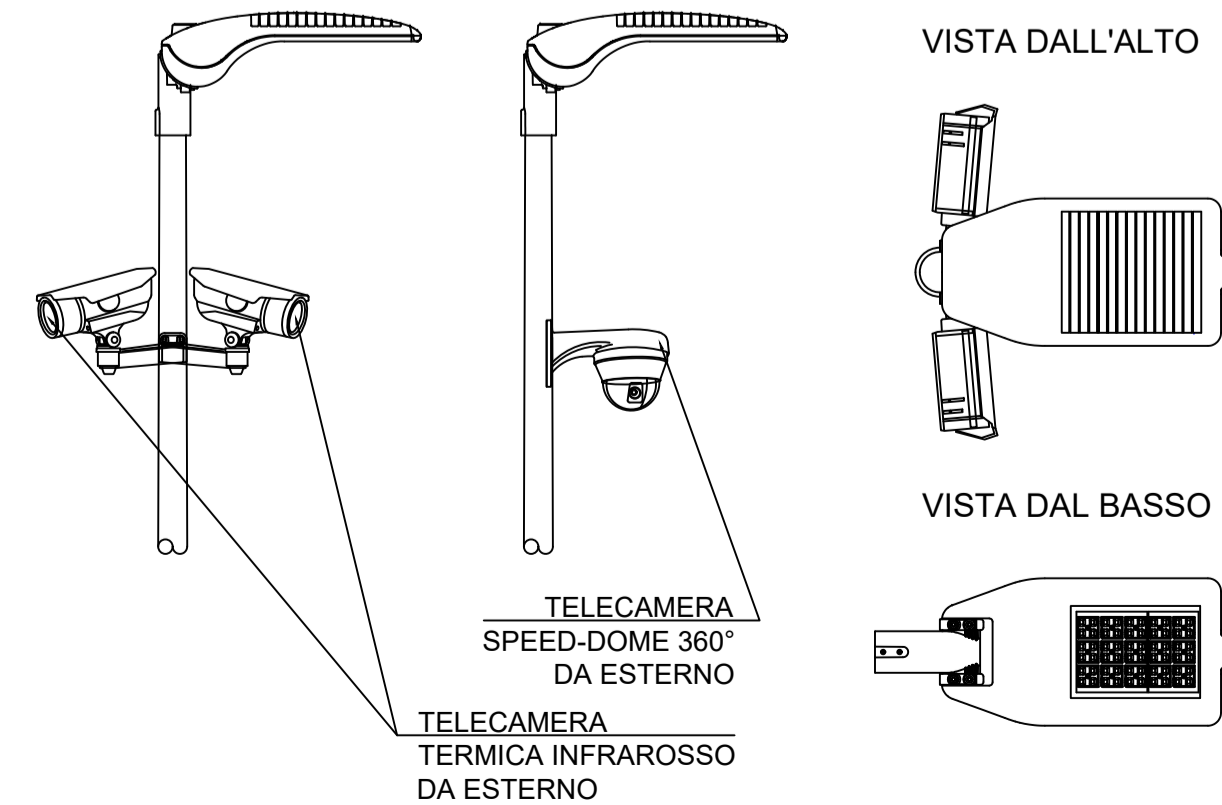
DETTAGLI AEROGENERATORE (SCALA 1:50)



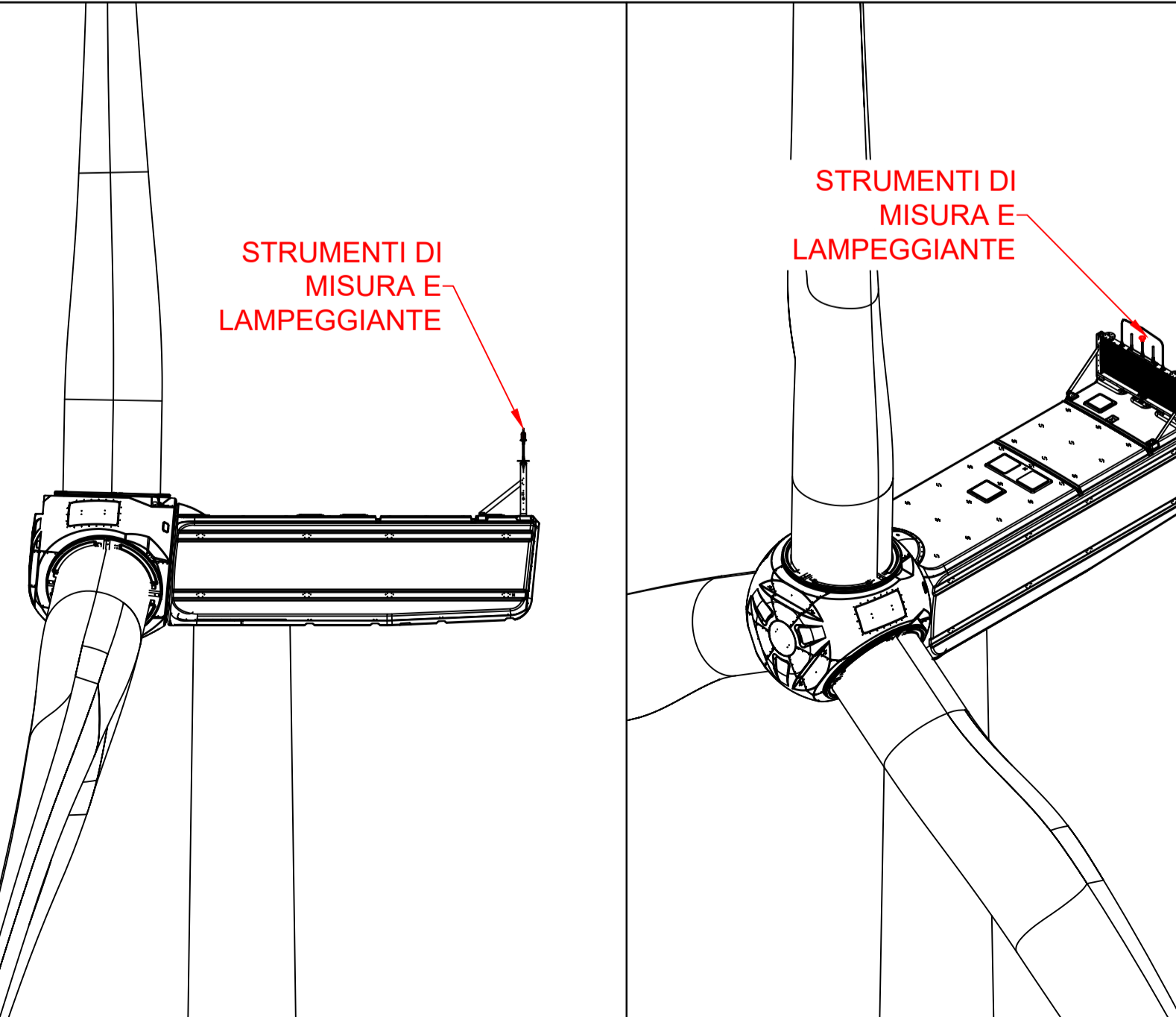
PARTICOLARE PLINTO PALINA



PARTICOLARE ILLUMINAZIONE/TVCC



STRUMENTI DI MISURA E LAMPEGGIANTE



NOTE:

- TUTTE LE CARATTERISTICHE TECNICHE RIPORTATE NELLA PRESENTE TAVOLA SONO DA CONSIDERARSI PRELIMINARI E SARANNO VERIFICATE IN FASE DI PROGETTAZIONE ESECUTIVA.
- LE DIMENSIONI SONO INDICATIVE
- LE MISURE SONO RIPORTATE IN METRI

PROPONENTE:  
AEI Wind Project VIII S.r.l.  
Sede in:  
Via Savoia n.78 - 00198 Roma (RM)  
PEC: aeiwindprojectviii@legalmail.it

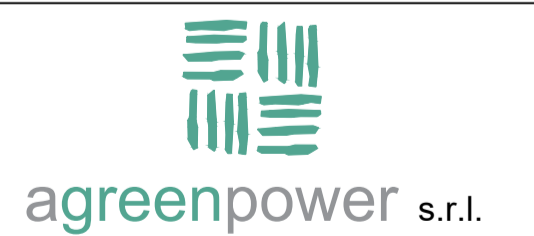


OGGETTO:  
PROGETTO DEFINITIVO DI UN IMPIANTO EOLICO COMPOSTO DA 7 AEROGENERATORI CON POTENZA COMPLESSIVA DI 46,2 MW, DENOMINATO "CE NUORO NORD", NEL COMUNE DI ORUNE (NU) E OPERE CONNESSE NEI COMUNI DI ORUNE (NU) E NUORO (NU)

NOME ELABORATO:

DETTAGLI IMPIANTI AUSILIARI

PROGETTO SVILUPPATO DA:  
AGREENPOWER S.r.l.  
Sede legale: Via Serra, 44  
09038 Serramanna (SU) - ITALIA  
Email: info@agreenpower.it



GRUPPO DI LAVORO:  
Ing. Simone Abis  
Dott. Ing. Fabio Sirigu  
Dott. Daniele Cabiddu  
Arch. Roberta Sarina  
Dott. Gianluca Fadda

COLLABORATORI:  
BIA Srl  
Geologica Srls  
Dott. Nat. Maurizio Medda  
Dott. Nat. Francesco Mascia  
Dott. Agronomo Vincenzo Sechi  
Dott.ssa Archeologa Manuela Simbula  
Ing. Federico Miscali  
Ing. Luigi Carceri  
Ing. Vincenzo Carboni  
Ing. Nicola Sollai

TIMBRO E FIRMA:

SCALA:	CODICE ELABORATO	TIPOLOGIA	FASE PROGETTUALE
-	ELB.PE.10	IMPIANTO EOLICO	DEFINITIVO
FORMATO:			
A1			
3			
2			
1			
0			
REV	Prima emissione	DIC. 2023	Agreenpower
	DESCRIZIONE	DATA	REDDATTO
			Agreenpower
			Agreenpower
			Agreenpower

Il presente documento è di proprietà di Agreenpower S.r.l. che ne tutela i diritti a termine di legge.