

PROPONENTE:

AEI Wind Project VIII S.r.l.

Sede in:

Via Savoia n.78 - 00198 Roma (RM)

PEC: aeiwindprojectviii@legalmail.it



PROVINCIA DI
NUORO



COMUNE DI
NUORO



COMUNE DI
ORUNE



REGIONE SARDEGNA

OGGETTO:

PROGETTO DEFINITIVO DI UN IMPIANTO EOLICO COMPOSTO DA 7 AEROGENERATORI CON POTENZA COMPLESSIVA DI 46,2 MW, DENOMINATO "CE NUORO NORD", NEL COMUNE DI ORUNE (NU) E OPERE CONNESSE NEI COMUNI DI ORUNE (NU) E NUORO (NU)

NOME ELABORATO:

ANALISI DEGLI EFFETTI DELLA ROTTURA DEGLI ORGANI ROTANTI

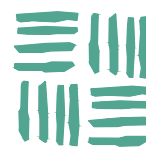
PROGETTO SVILUPPATO DA:

AGREENPOWER s.r.l.

Sede legale: Via Serra, 44

09038 Serramanna (SU) - ITALIA

Email: info@agreenpower.it



agreenpower s.r.l.

GRUPPO DI LAVORO:

Ing. Simone Abis
Dott. Ing. Fabio Sirigu
Dott. Ing. Daniele Cabiddu
Arch. Roberta Sanna
Dott. Gianluca Fadda

COLLABORATORI:

BIA Srl
Geologika Srls
Dott. Nat. Maurizio Medda
Dott. Nat. Francesco Mascia
Dott. Agronomo Vincenzo Sechi
Dott.ssa Archeologa Manuela Simbula
Ing. Federico Miscali
Ing. Luigi Cuccu
Ing. Vincenzo Carboni
Ing. Nicola Sollai

TIMBRO E FIRMA:

SCALA:	CODICE ELABORATO	TIPOLOGIA	FASE PROGETTUALE			
-	REL25	IMPIANTO EOLICO	DEFINITIVO			
FORMATO:						
-						
3						
2						
1						
0	Prima emissione	Dicembre 2023	Agreenpower	Agreenpower	Agreenpower	
REV.	DESCRIZIONE	DATA	REDATTO	CONTROLLATO	APPROVATO	



AEI WIND PROJECT VIII S.R.L.
IMPIANTO EOLICO “CE NUORO NORD”
POTENZA NOMINALE DI 46,2 MW

Comuni di Orune (NU) e Nuoro (NU)

REL25
ANALISI DEGLI EFFETTI DELLA ROTTURA DEGLI ORGANI ROTANTI

Indice delle revisioni

Data	Descrizione	Redatto	Verificato	Approvato
Dicembre 2023	Prima emissione	Agreenpower srl	Agreenpower srl	Agreenpower srl

GRUPPO DI LAVORO

Nome e cognome	Ruolo
Dott. Gianluca Fadda	Coordinamento generale, amministrazione
Ing. Simone Abis	Progettazione civile, cartografia, vincolistica
Dott. Ing. Daniele Cabiddu	Progettazione ambientale, vincolistica
Dott. Ing. Fabio Sirigu	Progettazione elettrica
Arch. Roberta Sanna	Progettazione civile, cartografia

SOMMARIO

1. PREMESSA.....	4
2. IL PROGETTO.....	4
3. SOGGETTO PROPONENTE E SOCIETÁ DI PROGETTAZIONE	5
4. IL FUNZIONAMENTO IN SICUREZZA DELL'AEROGENERATORE.....	6
5. TIPOLOGIE DI INCIDENTI	7
6. POSSIBILI CAUSE DI ROTTURA DEGLI ELEMENTI ROTANTI.....	7
1.1. Rottura del guscio della pala.....	8
1.2. Rottura della radice della pala	8
7. FORZE AGENTI SULLA TRAIETTORIA.....	9
8. CALCOLO DELLA GITTATA DELLA PALA.....	10
9. CONCLUSIONI.....	13

1. PREMESSA

In riferimento all'art. 7. Incidenti del D.M. 10 settembre 2010 "Linee guida per il procedimento di cui all'art. 12 del DLgs 29 dicembre 2003 n° 387 per l'autorizzazione alla costruzione e all'esercizio di impianti di produzione di elettricità da fonti rinnovabili nonché linee guida tecniche per gli impianti stessi" scopo del presente documento "**REL25 - Analisi degli effetti della rottura degli organi rotanti**" è il calcolo della gittata (ovvero massima distanza dal punto di distacco) della pala e degli eventuali frammenti, in caso di rottura, in relazione alla dimensione, alla velocità di esercizio e all'angolo di distacco in funzione delle dimensioni e caratteristiche dell'aerogeneratore e delle condizioni definibili in fase di progettazione definitiva.

Da un punto di vista strettamente teorico, infatti, il comportamento di un corpo lanciato in atmosfera in presenza di forte vento, potrebbe dar luogo ad effetti di "portanza" che possono prolungare i tempi di volo. L'effetto viscoso dell'aria, d'altra parte, ha un effetto opposto al precedente, frenando notevolmente il corpo.

Considerando perciò la natura della pala, avente un profilo aerodinamico, lo studio del moto risulta complesso, per la determinazione di tutte le forze e i momenti che nascono al momento del distacco e nell'intersezione con il vento (portanza e resistenza) e può essere completamente sviluppato solo conoscendo con precisione la geometria della pala e le modalità di rottura possibili.

Considerando la posizione dell'aerogeneratore nel territorio e la traiettoria dell'oggetto (pale o frammento di essa) nella direzione del recettore meno lontano si possono valutare i possibili rischi di impatto e verificarne l'insussistenza dovuta alla maggior distanza del recettore stesso dal punto di caduta dell'oggetto.

Tutti questi effetti inducono ad affrontare in questa fase progettuale il problema con modalità semplificata e conservativa, ottenendo quindi valori sicuramente sovrastimati, perciò conservativi, per essere sempre a favore della sicurezza.

2. IL PROGETTO

La presente relazione è relativa al progetto definitivo per la realizzazione di un impianto di produzione di energia elettrica da fonte rinnovabile eolica, denominato "**CE Nuoro Nord**". L'impianto, di tipo *grid-connected*, verrà realizzato su terreni pubblici ubicati nella parte orientale e meridionale del Comune di Orune (NU), nelle località denominate "*Su Vacchile Nou*", "*Burbàrisi*", "*Funtana Sos Jàccanos*", "*Schina Sas Pauleddas*", "*Sa 'e Magneri*", "*Corjos*". Il percorso dell'elettrodotto di connessione alla Stazione Elettrica della RTN interesserà terreni ubicati in parte nel Comune di Nuoro (NU) e in parte nel Comune di Orune (NU).

Il progetto prevede l'installazione di nr.7 aerogeneratori modello **Siemens Gamesa 6.6 – 170**, con diametro di 170m, altezza al mozzo di 155m e altezza massima di 240m, ciascuno di potenza pari a 6,6 MW, per complessivi 46,2 MW di potenza ai fini dell'immissione in rete, e relative opere connesse. L'impianto eolico sarà connesso alla Rete di Trasmissione Nazionale (RTN) tramite elettrodotto interrato, necessario al convogliamento dell'energia elettrica prodotta dall'impianto alla nuova Stazione Elettrica (SE) della RTN 150/36 kV. L'impianto eolico sarà connesso alla rete elettrica in Alta Tensione per mezzo di un collegamento in antenna a 36 kV sulla nuova SE di

smistamento della RTN a 150 kV, in località "Pratosardo", come da STMG allegata al preventivo di connessione ricevuto da Terna S.p.A.

Le fondazioni degli aerogeneratori sono di tipo circolare tronco conica con base molto larga, avente diametro pari a 24,00 m. La superficie occupata è circa 450 m² e l'altezza della fondazione è 3,45 m dal bordo superiore della base al piano di fondazione della base, con la fossa sfalsata di 30 cm al di sotto della fondazione. La sommità della fondazione, di larghezza 6 m farà da collegamento alla prima sezione della torre.

Le nr. 7 piazzole di esercizio, che durante la vita dell'impianto rimarranno a disposizione per la gestione e l'eventuale manutenzione straordinaria dell'aerogeneratore, occupano una superficie media pari a 1.750 m².

Tutti i cavi elettrici di collegamento tra gli aerogeneratori e la Sottostazione Elettrica Utente (SSEU) sono posati sotto il manto stradale esistente o lungo i tratti delle strade di nuova realizzazione che collegano le strade esistenti alle aree di servizio degli aerogeneratori. Il cavidotto in Media Tensione di collegamento tra gli aerogeneratori e la Sottostazione Utente, come riportato negli elaborati di progetto, è totalmente interrato in trincee di profondità pari a 1,5 m rispetto al piano di campagna; pertanto, la posa dei cavi sarà a circa 1,3 m di profondità dal piano di campagna.

Il progetto, che ricade nella zona agricola dei comuni di Orune e Nuoro, ad eccezione della Sottostazione Elettrica Utente, prevista nella zona industriale del Comune di Nuoro in località "Pratosardo", è a favore dello sviluppo sostenibile del territorio in cui si inserisce, in modo coerente con l'impegno dell'Italia in ambito internazionale di riduzione delle emissioni di CO₂ nell'atmosfera e anche, nella contingenza dell'emergenza energetica, nell'ambito della gestione razionale dell'energia e della riduzione della dipendenza dall'Estero per l'approvvigionamento di materie prime di tipo tradizionale (olio e gas) o direttamente di energia elettrica.

3. SOGGETTO PROPONENTE E SOCIETÀ DI PROGETTAZIONE

La società proponente il progetto "CE Nuoro Nord" è la **AEI WIND PROJECT VIII s.r.l.**, con sede legale in via Savoia, n.78 - 00198, ROMA (RM), di seguito anche "AEI".

AEI è una società del gruppo internazionale **ABEI Energy**, produttore indipendente di energia che gestisce interamente progetti di generazione di energia da fonti rinnovabili.

ABEI Energy è nata con l'obiettivo di consolidarsi a livello globale nei 5 continenti. È gestita da un management team con una vasta esperienza di progetti in Europa e in America ed è impegnata nella transizione energetica, verso una generazione di energia a emissioni zero, con la sfida di ridurre i costi di generazione e sviluppare un'industria che generi occupazione.

AEI ha affidato lo sviluppo del progetto alla società di consulenza **Agreenpower S.r.l.**, avente sede legale e operativa in Sardegna in via Serra, 44 - 09038 Serramanna (SU), Cod. Fisc. e P.IVA 03968630925 – REA CA 352875, PEC: rinnovabili@pec.agreenpower.it.

Il team di sviluppo si avvale di professionisti che operano da un decennio nel settore della progettazione e costruzione di impianti di energia da fonti rinnovabili, assicurando competenze e attività che vanno dalla consulenza alle valutazioni tecnico-economiche e ambientali, all'ottenimento delle autorizzazioni, alla progettazione, costruzione e direzione lavori di impianti eolici e fotovoltaici in ambito regionale e nazionale.

4. IL FUNZIONAMENTO IN SICUREZZA DELL'AEROGENERATORE

L'aerogeneratore ha diversi sistemi di sicurezza che intervengono automaticamente (o su comando diretto) in caso di venti di estrema intensità sia a protezione degli organi interni alla navicella, sia per evitare il raggiungimento di situazioni "limite" di stress ai componenti.

Le tre pale dell'aerogeneratore sono fissate solidalmente al mozzo, e nell'insieme costituiscono il rotore. Il rotore, quale organo in rotazione è soggetto alla forza centripeta che deve essere equilibrata con l'azione della struttura della torre stessa. Per rendere al minimo possibile la forza centripeta (che proietta la pala in caso di distacco) la pala è costruita in materiali compositi, molto leggeri, che sfruttano le caratteristiche meccaniche così da far fronte ai carichi aerodinamici imposti.

Un primo sistema di controllo aerodinamico, chiamato "imbardata" permette il controllo della potenza ruotando le pale intorno al loro asse principale, modificando l'orientamento rispetto alla direzione del vento, per offrire allo stesso sempre il medesimo profilo alare garantendo, indipendentemente dalla direzione del vento, un verso orario di rotazione.

È chiaro quindi che, in caso di venti estremi la pala offrirà il suo profilo "di taglio" al vento riducendo al minimo la raccolta dell'energia cinetica del vento stesso, rallentando quindi la velocità di rotazione. Si indica con cut-out la velocità del vento che comporta la modalità di sicurezza della pala. Tale velocità per l'aerogeneratore modello **Siemens Gamesa 6.6 – 170** è pari a 25m/s.

Durante l'esercizio in condizioni normali il sistema di controllo dell'imbardata fa sì che la pala offra sempre il medesimo profilo alare al vento garantendo, indipendentemente dalla direzione del vento, un verso orario di rotazione.

Nella Fig.1 si riporta la vista e la sezione dell'aerogeneratore con l'indicazione del senso di rotazione delle pale, in relazione alla direzione del vento che, nel disegno è ortogonale alle pale.

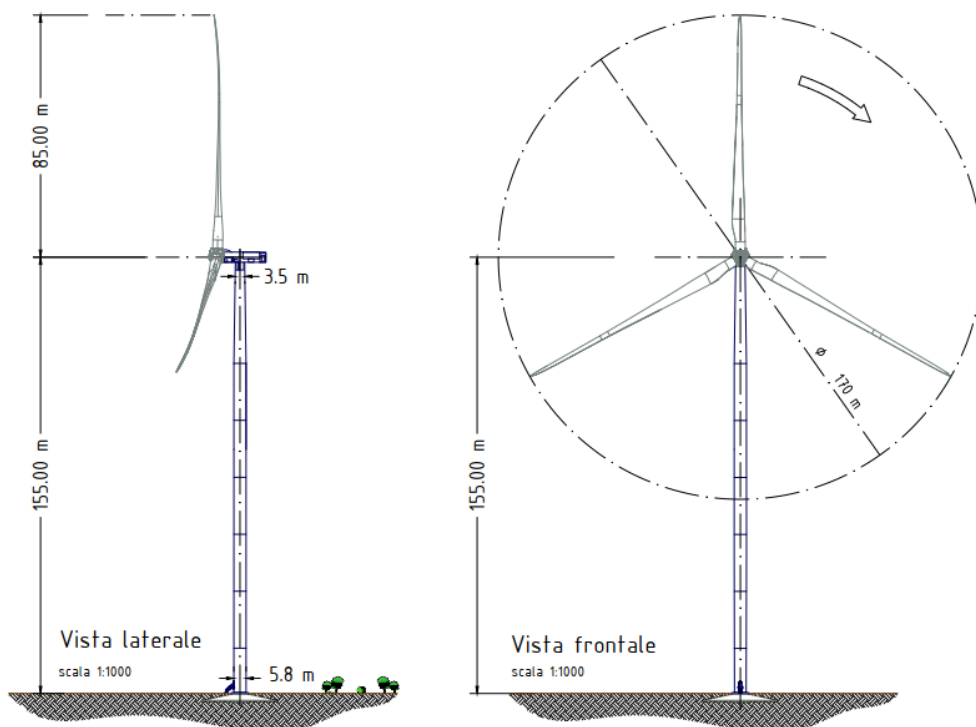


Fig. 1: Dimensioni e senso di rotazione dell'aerogeneratore Siemens Gamesa 6.6 – 170

Questa considerazione servirà per fissare in ogni momento il verso della velocità tangenziale, responsabile della gittata nel piano, rispetto a quello della velocità del vento, ortogonale alla velocità tangenziale e a sua volta responsabile della gittata fuori dal piano. Dalla composizione delle due traiettorie si ottiene la traiettoria complessiva che individua la direzione del moto del corpo che si distacca.

5. TIPOLOGIE DI INCIDENTI

Considerati i requisiti di sicurezza intrinseci all'aerogeneratore, prodotto nel massimo rispetto delle normative progettuali, tecniche e di costruzione, oltre alle prove sui materiali, all'esperienza diretta grazie all'esercizio di migliaia di turbine eoliche nel Mondo nelle più disperate e sovente estreme condizioni di funzionamento, e sempre in riferimento al D.M. 10 settembre 2010, occorre individuare le cause che potrebbero innescare eventuali incidenti.

Come da letteratura, reports e studi di settore, le cause che influiscono maggiormente sulla probabilità di incidenti di un parco eolico in esercizio sono imputabili ad eventi naturali di straordinaria entità: è necessario quindi contestualizzare l'analisi alle peculiarità meteorologiche della zona di impianto.

Individuate le possibili cause e limitando l'analisi alle tipologie di incidenti legati puramente alla fase di esercizio dell'impianto, più che a quelli legati alla fase costruttiva o di dismissione che verranno trattati in specifici documenti in fase esecutiva, si può affermare che la tipologia di incidente d'interesse è la rottura degli elementi rotanti dell'aerogeneratore, ovvero il distacco di una pala intera o frammenti di essa.

La perdita dell'integrità strutturale dell'aerogeneratore, causata dalla rottura delle pale o della torre o altro si può generare a seguito di:

- **eventi esterni**, come fulminazioni o eccessivi carichi eolici, che sempre si manifestano in concomitanza con condizioni meteorologiche complesse o molto forti o, addirittura, eccezionali, pur con i sistemi di controllo e di sicurezza dell'unità perfettamente operativi;
- **carenze interne** alla macchina per mancato o insufficiente controllo o regolazione dei regimi di funzionamento del rotore durante temporali o tempeste di vento più o meno impetuose e impulsive.

6. POSSIBILI CAUSE DI ROTTURA DEGLI ELEMENTI ROTANTI

Le possibili cause di rottura degli elementi rotanti sono riconducibili a tre tipologie:

Ghiaccio: l'impianto, pur sviluppandosi a quote variabili tra 682 m s.l.m. e 828 m s.l.m. è localizzato in Sardegna dove la probabilità di formazione di ghiaccio sulle pale in misura tale da provocare il distacco sia considerabile trascurabile.

Fulmini di grande intensità: la densità di fulminazione dell'area di interesse è di circa 1.5 fulmini/anno per km². L'area di installazione dell'impianto eolico CE Nuoro Nord è da considerarsi a basso rischio di fulminazione. Le probabilità di accadimento di rottura della pala o di parte di essa per l'effetto di un fulmine sono considerabili basse. L'aerogeneratore è dotato peraltro dell'impianto antifulmine.

Vento di grande intensità, superiore a 25m/s: il range di funzionamento dell'aerogeneratore è dato dall'intervallo tra il *Cut-in wind speed* valore della velocità del vento per la quale inizia la generazione di energia elettrica e il *Cut-out wind speed*, valore estremo della velocità del vento per il quale

intervengono i sistemi di sicurezza (imbardata). Tale intervallo per il modello **Siemens Gamesa 6.6 – 170** è 3m/s – 26m/s. Inoltre, un'ulteriore protezione è l'impostazione del *Cut-back-in wind speed* al valore di 25,5m/s che impone la riduzione della velocità di rotazione.

La probabilità di accadimento di incidente, quindi rottura e distacco della pala per l'intensità del vento superiore alla velocità massima per cui è progettata la turbina eolica è molto bassa sia per la concomitanza del mancato intervento dei sistemi di sicurezza sia per la probabilità di accadimento di una velocità del vento superiore a 25m/s che nell'area vasta dell'impianto è minima (cfr. relazione "REL17 – Stima preliminare della producibilità").

1.1. ROTTURA DEL GUSCIO DELLA PALA

La rottura può avvenire per distacco parziale tra i due gusci in vetroresina o per sfogliamento all'estremità di pala che, in ogni caso, non provocherebbe il completo distacco di materiale dal corpo della pala.

Si procede quindi all'analisi e la modellizzazione della gittata della pala nella sua interezza nel caso di distacco dal punto di connessione ovvero l'attacco imbullonato con prigionieri della pala al mozzo, nell'ipotesi, seppur remota, di cedimento di tale attacco.

1.2. ROTTURA ALLA RADICE DELLA PALA

Questo tipo di incidente, che comporta il distacco di una pala completa dal rotore dell'aerogeneratore, può essere causato dalla rottura della giunzione bullonata fra la pala e il mozzo.

Le pale sono costituite da una parte strutturale, il longherone, che costituisce l'ossatura, lo scheletro della pala e da due parti esterne, i gusci, che creano la forma, il profilo alare. Le tre parti, il longherone e i due gusci, sono uniti fra loro mediante incollaggio e, alla fine del processo produttivo, costituiscono un corpo unico.

Il longherone è dotato di attacchi filettati che lo collegano al mozzo con bulloni (prigionieri) opportunamente serrati durante l'installazione della pala al mozzo. Il precarico conferito ai prigionieri durante il serraggio ha un'influenza determinante sulla resistenza dei prigionieri stessi ai carichi di fatica, è quindi definito il controllo periodico del serraggio di ogni singolo prigioniero durante le operazioni di manutenzione programmata dell'aerogeneratore come indicata dal Fornitore. L'errata verifica del serraggio ed una plausibile riduzione del precarico possono determinare la rottura per fatica dei bulloni e il distacco della pala.

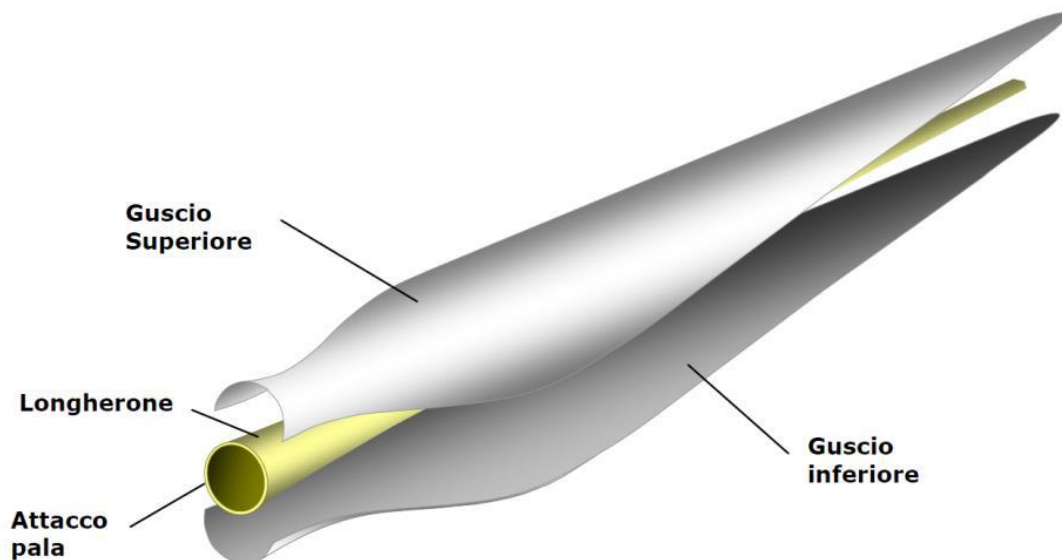


Fig.2: Struttura della pala eolica

Per lo sviluppo dei calcoli di stima della gittata massima dell'intera pala sono state fatte le seguenti ipotesi cautelative:

- il distacco netto ed istantaneo di una intera pala alla base dell'attacco con il rotore;
- il distacco durante il funzionamento dell'aerogeneratore al massimo della velocità di rotazione;
- la velocità del vento costante e pari alla velocità massima di funzionamento durante il "volo" della pala;
- l'assenza di attriti viscosi durante il volo;
- l'assenza di effetti di "portanza" del profilo alare.

7. FORZE AGENTI SULLA TRAIETTORIA

La determinazione delle forze e dei momenti agenti sulla pala a causa di una rottura istantanea durante il moto rotazionale è molto complessa e di laboriosa modellizzazione.

La traiettoria iniziale è determinata principalmente dall'angolo di lancio e dalle forze generalizzate inerziali agenti sulla pala che, quando inizierà il suo moto non più solidale al rotore si assume che continuerà a ruotare per il principio della conservazione della quantità di moto, anche se in realtà dipenderà dal modo di distacco, totale e impulsivo o graduale, pur nell'arco di pochissimo tempo.

L'unica forza inerziale agente in questo caso è la forza di gravità. La durata del volo considerato è determinata considerando la velocità verticale iniziale applicata al centro di gravità. Il tempo risultante è usato per calcolare la distanza orizzontale (gittata) nel piano e fuori dal piano. La gittata è determinata dalla velocità orizzontale al momento del distacco.

Non prendendo in considerazione le caratteristiche aerodinamiche proprie della pala, la gittata maggiore si avrebbe nel caso di distacco in corrispondenza della posizione a 45 gradi e di moto "a

giavelotto" del frammento. Nella realtà la pala ha una complessità aerodinamica tale per cui il verificarsi di queste condizioni è praticamente impossibile: le forze di resistenza viscosa, le azioni del vento ed il moto di rotazione complesso dovuto al profilo aerodinamico della pala, si oppongono al moto riducendone tempo e distanza di volo.

8. CALCOLO DELLA GITTATA DELLA PALA

Si considerano i seguenti dati di input, ovvero le dimensioni dell'aerogeneratore *Siemens Gamesa 6.6 – 170*:

- numero di giri al minuto del rotore (velocità massima del rotore a pieno regime): $n = 8,83$ rpm;
- lunghezza della pala in metri: $L = 83,5$;
- altezza del mozzo in metri: $H_{\text{torre}} = 155$;
- diametro del rotore in metri: $D = 170$.

Il calcolo della Gittata della pala è effettuato in funzione dell'angolo di inclinazione della pala rispetto all'orizzontale, in senso orario e ponendo l'angolo di 0° tra il 3° e 4° quadrante.

La formula di calcolo è la seguente:

Formula della Gittata Massima per angolo compreso tra 0° e 90°
$\mathbf{G} = \frac{V_{x0}(V_{y0} + \sqrt{V_{y0}^2 + 2 * g * HG})}{g} - X_g$

Dove:

α = Angolo della pala rispetto all'orizzontale (corrisponde all'angolo tra 91° e 180° dell'angolo velocità)

$$HG = H_{\text{torre}} + Y_g$$

$$Y_g = r_g \sin \alpha$$

r_g = posizione del baricentro pari ad $1/3$ della lunghezza della pala più raggio mozzo, ovvero

$$r_g = \frac{D}{2} - L + \frac{L}{3}$$

X_g = posizione del baricentro della pala rispetto all'asse della torre

$$X_g = r_g \cos \alpha$$

$$V_{x0} = V_0 \cos (90 - \alpha) = V_0 \sin \alpha$$

$$V_{y0} = V_0 \sin (90 - \alpha) = V_0 \cos \alpha$$

$$V_0 = \omega r_g = (2\pi n r_g)/60$$

n = numero di giri al minuto del rotore

La gittata effettiva risulta dall'applicazione della seguente formula:

Gittata Effettiva
$\mathbf{G_{eff}} = \mathbf{G} + \mathbf{L}_g$

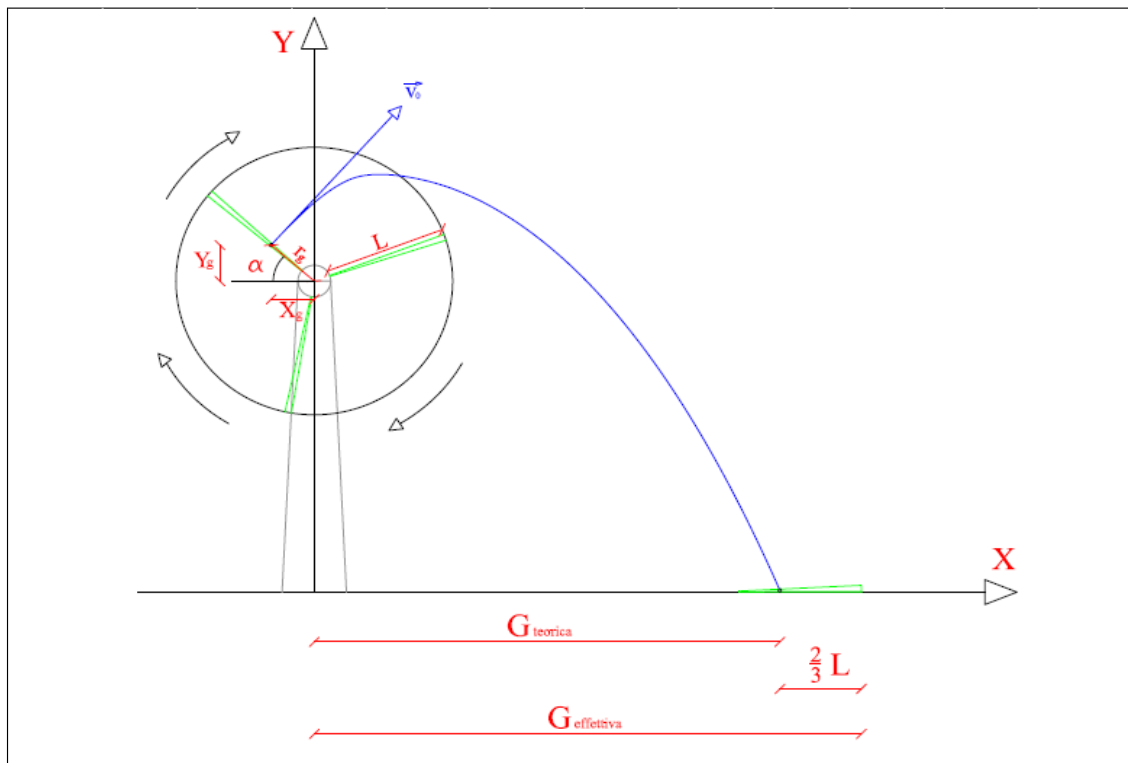


Fig. 3: Schema della gittata per angolo compreso tra 0° e 90°

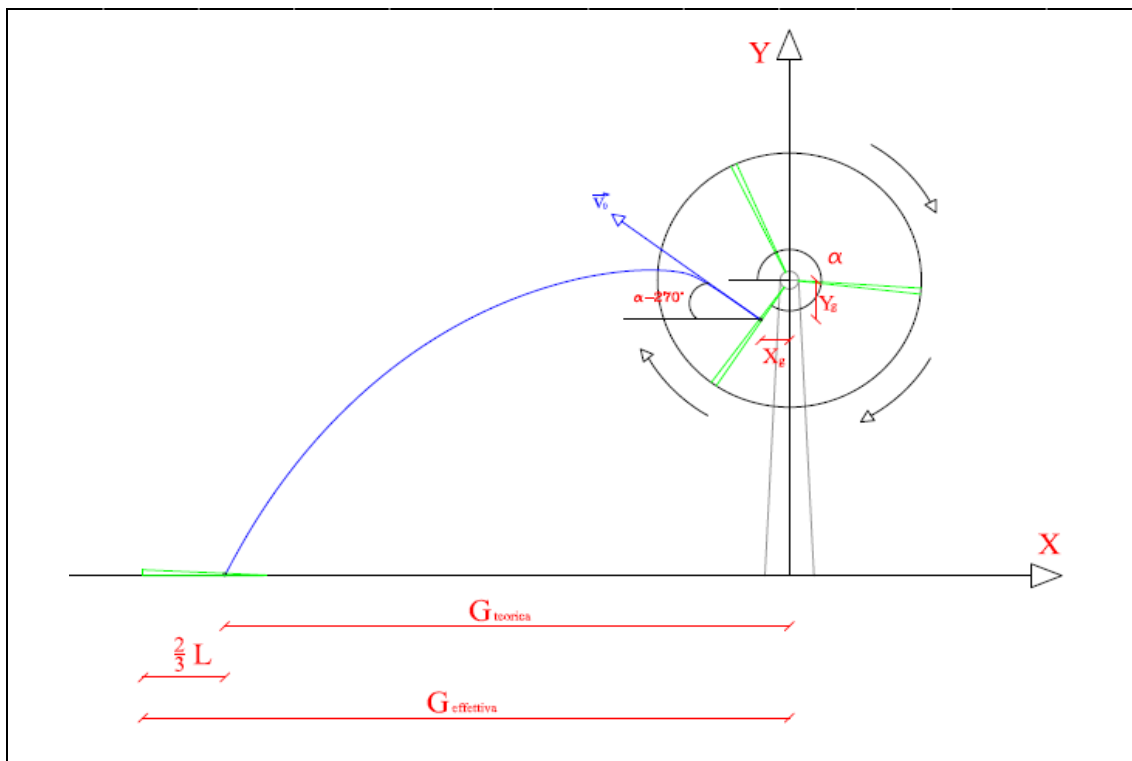


Fig. 4: Schema della gittata per angolo compreso tra 270° e 360°

Formula della Gittata Massima per angolo compreso tra 270° e 260°
$G = \frac{V_{x0}(V_{y0} + \sqrt{V_{y0}^2 + 2 * g * HG})}{g} + X_g$

Dato che abbiamo posto l'angolo 0° tra il 3° e 4° quadrante invertiamo il segno di V_{x0} e X_g

$$HG = H_{torre} + Y_g$$

$$Y_g = r_g \sin \alpha$$

$$Y_g = r_g \sin (360 - \alpha) = - r_g \sin \alpha$$

r_g = posizione del baricentro pari ad 1/3 della lunghezza della pala più raggio mozzo, ovvero

$$r_g = \frac{D}{2} - L + \frac{L}{3}$$

X_g = posizione del baricentro della pala rispetto all'asse della torre

$$X_g = r_g \cos (360 - \alpha) = r_g \cos \alpha = - r_g \cos \alpha$$

$$V_{x0} = V_0 \cos (\alpha - 270) = - V_0 \sin \alpha = V_0 \sin \alpha$$

$$V_{y0} = V_0 \sin (\alpha - 270) = V_0 \cos \alpha$$

$$V_0 = \omega r_g = (2\pi n r_g) / 60$$

n = numero di giri al minuto del rotore. NB: V_{x0} è un valore negativo perché verso sinistra

La gittata effettiva risulta dall'applicazione della seguente formula:

Gittata Effettiva
$G_{eff} = G - L_g$

NB: G è un valore negativo perché verso sinistra.

L'applicazione del modello di calcolo in funzione di ogni grado dell'angolo α = angolo della pala rispetto all'orizzontale tra 0° e 90° è riportato in Tab.2: Valori della massima gittata della pala per angolo di distacco compreso tra 0° e 90°.

L'applicazione del modello di calcolo in funzione di ogni grado dell'angolo α = angolo della pala rispetto all'orizzontale tra 270° e 360° è riportato in Tab.2: Valori della massima gittata della pala per angolo di distacco compreso tra 270° e 360°.

I due valori massimi della gittata sono:

$$D_{max} = 228,09 \text{ m per l'angolo di distacco } 75\text{-}76^\circ$$

$$D_{max} = 228,09 \text{ m per l'angolo di distacco } 302\text{-}303^\circ$$

9. CONCLUSIONI

Il calcolo illustrato nei paragrafi precedenti porta ad un valore massimo di gittata arrotondato a 228 m. Pertanto, la gittata massima calcolata garantisce la distanza di sicurezza sia dalle strade Statali, Provinciali e Comunali che dagli immobili con frequentazione diurna presenti nell'area di progetto. Il recettore R17, che si trova ad una distanza inferiore ai 228 m, non risulta classificato da un punto di vista catastale, trattandosi di rudere.

PARCO EOLICO CE NUORO NORD		
Aerogeneratore	Distanza da Strada Statale, Provinciale o Comunale (m)	Distanza da recettore significativo (m)
SG01	241,00 m	R02 371,00 m
SG02	538,50 m	R13 243,00 m
SG03	630,25 m	R17 200,00 m
SG04	403,97 m	R22 303,00 m
SG05	140,58 m	R23 380,00 m
SG06	773,42 m	R42 281,00 m
SG07	347,64 m	R36 459,00 m

Tab. 1: Distanze di rispetto per la gittata massima delle pale

Si riportano di seguito le tabelle di calcolo:

Angolo α	n	L	H _{torre}	V ₀	V _{x0}	V _{y0}	H _g	D	r _g	g	Gittata teorica	X _g	L _g	Gittata Effettiva
0	8,83	83,50	155,00	27,12	0,00	27,12	155,00	170	29,33	9,81	-29,33	29,33	55,67	26,33
1	8,83	83,50	155,00	27,12	0,47	27,12	155,51	170	29,33	9,81	-25,05	29,33	55,67	30,62
2	8,83	83,50	155,00	27,12	0,95	27,11	156,02	170	29,33	9,81	-20,75	29,32	55,67	34,91
3	8,83	83,50	155,00	27,12	1,42	27,09	156,54	170	29,33	9,81	-16,45	29,29	55,67	39,22
4	8,83	83,50	155,00	27,12	1,89	27,06	157,05	170	29,33	9,81	-12,13	29,26	55,67	43,53
5	8,83	83,50	155,00	27,12	2,36	27,02	157,56	170	29,33	9,81	-7,81	29,22	55,67	47,85
6	8,83	83,50	155,00	27,12	2,84	26,98	158,07	170	29,33	9,81	-3,49	29,17	55,67	52,17
7	8,83	83,50	155,00	27,12	3,31	26,92	158,57	170	29,33	9,81	0,83	29,11	55,67	56,49
8	8,83	83,50	155,00	27,12	3,77	26,86	159,08	170	29,33	9,81	5,14	29,05	55,67	60,81
9	8,83	83,50	155,00	27,12	4,24	26,79	159,59	170	29,33	9,81	9,45	28,97	55,67	65,12
10	8,83	83,50	155,00	27,12	4,71	26,71	160,09	170	29,33	9,81	13,75	28,89	55,67	69,41
11	8,83	83,50	155,00	27,12	5,18	26,63	160,60	170	29,33	9,81	18,03	28,79	55,67	73,70
12	8,83	83,50	155,00	27,12	5,64	26,53	161,10	170	29,33	9,81	22,30	28,69	55,67	77,96
13	8,83	83,50	155,00	27,12	6,10	26,43	161,60	170	29,33	9,81	26,54	28,58	55,67	82,21
14	8,83	83,50	155,00	27,12	6,56	26,32	162,10	170	29,33	9,81	30,77	28,46	55,67	86,44
15	8,83	83,50	155,00	27,12	7,02	26,20	162,59	170	29,33	9,81	34,97	28,33	55,67	90,64

16	8,83	83,50	155,00	27,12	7,48	26,07	163,09	170	29,33	9,81	39,14	28,20	55,67	94,81
17	8,83	83,50	155,00	27,12	7,93	25,94	163,58	170	29,33	9,81	43,28	28,05	55,67	98,95
Angolo α	n	L	H _{torre}	V ₀	V _{x0}	V _{y0}	H _g	D	r _g	g	Gittata teorica	X _g	L _g	Gittata Effettiva
18	8,83	83,50	155,00	27,12	8,38	25,80	164,06	170	29,33	9,81	47,39	27,90	55,67	103,06
19	8,83	83,50	155,00	27,12	8,83	25,65	164,55	170	29,33	9,81	51,47	27,74	55,67	107,13
20	8,83	83,50	155,00	27,12	9,28	25,49	165,03	170	29,33	9,81	55,50	27,56	55,67	111,17
21	8,83	83,50	155,00	27,12	9,72	25,32	165,51	170	29,33	9,81	59,49	27,39	55,67	115,16
22	8,83	83,50	155,00	27,12	10,16	25,15	165,99	170	29,33	9,81	63,44	27,20	55,67	119,11
23	8,83	83,50	155,00	27,12	10,60	24,97	166,46	170	29,33	9,81	67,35	27,00	55,67	123,01
24	8,83	83,50	155,00	27,12	11,03	24,78	166,93	170	29,33	9,81	71,20	26,80	55,67	126,87
25	8,83	83,50	155,00	27,12	11,46	24,58	167,40	170	29,33	9,81	75,01	26,59	55,67	130,67
26	8,83	83,50	155,00	27,12	11,89	24,38	167,86	170	29,33	9,81	78,76	26,36	55,67	134,42
27	8,83	83,50	155,00	27,12	12,31	24,17	168,32	170	29,33	9,81	82,45	26,14	55,67	138,12
28	8,83	83,50	155,00	27,12	12,73	23,95	168,77	170	29,33	9,81	86,09	25,90	55,67	141,76
29	8,83	83,50	155,00	27,12	13,15	23,72	169,22	170	29,33	9,81	89,67	25,66	55,67	145,34
30	8,83	83,50	155,00	27,12	13,56	23,49	169,67	170	29,33	9,81	93,19	25,40	55,67	148,86
31	8,83	83,50	155,00	27,12	13,97	23,25	170,11	170	29,33	9,81	96,65	25,14	55,67	152,31
32	8,83	83,50	155,00	27,12	14,37	23,00	170,54	170	29,33	9,81	100,04	24,88	55,67	155,70
33	8,83	83,50	155,00	27,12	14,77	22,75	170,98	170	29,33	9,81	103,36	24,60	55,67	159,03
34	8,83	83,50	155,00	27,12	15,17	22,49	171,40	170	29,33	9,81	106,61	24,32	55,67	162,28
35	8,83	83,50	155,00	27,12	15,56	22,22	171,82	170	29,33	9,81	109,80	24,03	55,67	165,47
36	8,83	83,50	155,00	27,12	15,94	21,94	172,24	170	29,33	9,81	112,91	23,73	55,67	168,58
37	8,83	83,50	155,00	27,12	16,32	21,66	172,65	170	29,33	9,81	115,95	23,43	55,67	171,62
38	8,83	83,50	155,00	27,12	16,70	21,37	173,06	170	29,33	9,81	118,92	23,11	55,67	174,59
39	8,83	83,50	155,00	27,12	17,07	21,08	173,46	170	29,33	9,81	121,81	22,80	55,67	177,48
40	8,83	83,50	155,00	27,12	17,43	20,78	173,86	170	29,33	9,81	124,63	22,47	55,67	180,30
41	8,83	83,50	155,00	27,12	17,79	20,47	174,24	170	29,33	9,81	127,37	22,14	55,67	183,03
42	8,83	83,50	155,00	27,12	18,15	20,16	174,63	170	29,33	9,81	130,03	21,80	55,67	185,69
43	8,83	83,50	155,00	27,12	18,50	19,84	175,01	170	29,33	9,81	132,61	21,45	55,67	188,27
44	8,83	83,50	155,00	27,12	18,84	19,51	175,38	170	29,33	9,81	135,11	21,10	55,67	190,77
45	8,83	83,50	155,00	27,12	19,18	19,18	175,74	170	29,33	9,81	137,53	20,74	55,67	193,19
46	8,83	83,50	155,00	27,12	19,51	18,84	176,10	170	29,33	9,81	139,87	20,38	55,67	195,53
Angolo α	n	L	H _{torre}	V ₀	V _{x0}	V _{y0}	H _g	D	r _g	g	Gittata teorica	X _g	L _g	Gittata Effettiva
47	8,83	83,50	155,00	27,12	19,84	18,50	176,45	170	29,33	9,81	142,12	20,01	55,67	197,79
48	8,83	83,50	155,00	27,12	20,16	18,15	176,80	170	29,33	9,81	144,30	19,63	55,67	199,96
49	8,83	83,50	155,00	27,12	20,47	17,79	177,14	170	29,33	9,81	146,39	19,24	55,67	202,05
50	8,83	83,50	155,00	27,12	20,78	17,43	177,47	170	29,33	9,81	148,40	18,86	55,67	204,06
51	8,83	83,50	155,00	27,12	21,08	17,07	177,80	170	29,33	9,81	150,32	18,46	55,67	205,99

52	8,83	83,50	155,00	27,12	21,37	16,70	178,11	170	29,33	9,81	152,16	18,06	55,67	207,83
53	8,83	83,50	155,00	27,12	21,66	16,32	178,43	170	29,33	9,81	153,92	17,65	55,67	209,59
54	8,83	83,50	155,00	27,12	21,94	15,94	178,73	170	29,33	9,81	155,60	17,24	55,67	211,27
55	8,83	83,50	155,00	27,12	22,22	15,56	179,03	170	29,33	9,81	157,19	16,82	55,67	212,86
56	8,83	83,50	155,00	27,12	22,49	15,17	179,32	170	29,33	9,81	158,70	16,40	55,67	214,37
57	8,83	83,50	155,00	27,12	22,75	14,77	179,60	170	29,33	9,81	160,13	15,98	55,67	215,79
58	8,83	83,50	155,00	27,12	23,00	14,37	179,88	170	29,33	9,81	161,47	15,54	55,67	217,14
59	8,83	83,50	155,00	27,12	23,25	13,97	180,14	170	29,33	9,81	162,74	15,11	55,67	218,40
60	8,83	83,50	155,00	27,12	23,49	13,56	180,40	170	29,33	9,81	163,92	14,67	55,67	219,59
61	8,83	83,50	155,00	27,12	23,72	13,15	180,66	170	29,33	9,81	165,02	14,22	55,67	220,69
62	8,83	83,50	155,00	27,12	23,95	12,73	180,90	170	29,33	9,81	166,04	13,77	55,67	221,71
63	8,83	83,50	155,00	27,12	24,17	12,31	181,14	170	29,33	9,81	166,98	13,32	55,67	222,65
64	8,83	83,50	155,00	27,12	24,38	11,89	181,36	170	29,33	9,81	167,85	12,86	55,67	223,51
65	8,83	83,50	155,00	27,12	24,58	11,46	181,59	170	29,33	9,81	168,63	12,40	55,67	224,30
66	8,83	83,50	155,00	27,12	24,78	11,03	181,80	170	29,33	9,81	169,34	11,93	55,67	225,01
67	8,83	83,50	155,00	27,12	24,97	10,60	182,00	170	29,33	9,81	169,97	11,46	55,67	225,64
68	8,83	83,50	155,00	27,12	25,15	10,16	182,20	170	29,33	9,81	170,53	10,99	55,67	226,20
69	8,83	83,50	155,00	27,12	25,32	9,72	182,39	170	29,33	9,81	171,01	10,51	55,67	226,68
70	8,83	83,50	155,00	27,12	25,49	9,28	182,56	170	29,33	9,81	171,43	10,03	55,67	227,09
71	8,83	83,50	155,00	27,12	25,65	8,83	182,74	170	29,33	9,81	171,76	9,55	55,67	227,43
72	8,83	83,50	155,00	27,12	25,80	8,38	182,90	170	29,33	9,81	172,03	9,06	55,67	227,70
73	8,83	83,50	155,00	27,12	25,94	7,93	183,05	170	29,33	9,81	172,23	8,58	55,67	227,90
74	8,83	83,50	155,00	27,12	26,07	7,48	183,20	170	29,33	9,81	172,36	8,09	55,67	228,03
75	8,83	83,50	155,00	27,12	26,20	7,02	183,33	170	29,33	9,81	172,43	7,59	55,67	228,09
Angolo α	n	L	H _{torre}	V ₀	V _{x0}	V _{y0}	H _g	D	r _g	g	Gittata teorica	X _g	L _g	Gittata Effettiva
76	8,83	83,50	155,00	27,12	26,32	6,56	183,46	170	29,33	9,81	172,42	7,10	55,67	228,09
77	8,83	83,50	155,00	27,12	26,43	6,10	183,58	170	29,33	9,81	172,36	6,60	55,67	228,02
78	8,83	83,50	155,00	27,12	26,53	5,64	183,69	170	29,33	9,81	172,23	6,10	55,67	227,90
79	8,83	83,50	155,00	27,12	26,63	5,18	183,79	170	29,33	9,81	172,04	5,60	55,67	227,70
80	8,83	83,50	155,00	27,12	26,71	4,71	183,89	170	29,33	9,81	171,79	5,09	55,67	227,45
81	8,83	83,50	155,00	27,12	26,79	4,24	183,97	170	29,33	9,81	171,48	4,59	55,67	227,14
82	8,83	83,50	155,00	27,12	26,86	3,77	184,05	170	29,33	9,81	171,11	4,08	55,67	226,78
83	8,83	83,50	155,00	27,12	26,92	3,31	184,11	170	29,33	9,81	170,69	3,57	55,67	226,35
84	8,83	83,50	155,00	27,12	26,98	2,84	184,17	170	29,33	9,81	170,21	3,07	55,67	225,87
85	8,83	83,50	155,00	27,12	27,02	2,36	184,22	170	29,33	9,81	169,68	2,56	55,67	225,34
86	8,83	83,50	155,00	27,12	27,06	1,89	184,26	170	29,33	9,81	169,09	2,05	55,67	224,76
87	8,83	83,50	155,00	27,12	27,09	1,42	184,29	170	29,33	9,81	168,46	1,54	55,67	224,13
88	8,83	83,50	155,00	27,12	27,11	0,95	184,32	170	29,33	9,81	167,78	1,02	55,67	223,45
89	8,83	83,50	155,00	27,12	27,12	0,47	184,33	170	29,33	9,81	167,05	0,51	55,67	222,72

90	8,83	83,50	155,00	27,12	27,12	0,00	184,33	170	29,33	9,81	166,28	0,00	55,67	221,94
----	------	-------	--------	-------	-------	------	--------	-----	-------	------	--------	------	-------	--------

Per un angolo compreso tra 270° e 360° il valore della Gittata sarà negativo perché verso sinistra														
Angolo α	n	L	H _{torre}	V ₀	V _{x0}	V _{y0}	H _g	D	r _g	g	Gittata teorica	X _g	L _g	Gittata Effettiva
270	8,83	83,50	155,00	27,12	-27,12	0,00	125,67	170	29,33	9,81	-137,29	0,00	55,67	-192,96
271	8,83	83,50	155,00	27,12	-27,12	0,47	125,67	170	29,33	9,81	-139,10	0,51	55,67	-194,77
272	8,83	83,50	155,00	27,12	-27,11	0,95	125,68	170	29,33	9,81	-140,88	1,02	55,67	-196,55
273	8,83	83,50	155,00	27,12	-27,09	1,42	125,71	170	29,33	9,81	-142,64	1,54	55,67	-198,30
274	8,83	83,50	155,00	27,12	-27,06	1,89	125,74	170	29,33	9,81	-144,36	2,05	55,67	-200,03
275	8,83	83,50	155,00	27,12	-27,02	2,36	125,78	170	29,33	9,81	-146,05	2,56	55,67	-201,72
276	8,83	83,50	155,00	27,12	-26,98	2,84	125,83	170	29,33	9,81	-147,71	3,07	55,67	-203,38
277	8,83	83,50	155,00	27,12	-26,92	3,31	125,89	170	29,33	9,81	-149,33	3,57	55,67	-205,00
278	8,83	83,50	155,00	27,12	-26,86	3,77	125,95	170	29,33	9,81	-150,92	4,08	55,67	-206,59
Angolo α	n	L	H _{torre}	V ₀	V _{x0}	V _{y0}	H _g	D	r _g	g	Gittata teorica	X _g	L _g	Gittata Effettiva
279	8,83	83,50	155,00	27,12	-26,79	4,24	126,03	170	29,33	9,81	-152,46	4,59	55,67	-208,13
280	8,83	83,50	155,00	27,12	-26,71	4,71	126,11	170	29,33	9,81	-153,97	5,09	55,67	-209,64
281	8,83	83,50	155,00	27,12	-26,63	5,18	126,21	170	29,33	9,81	-155,43	5,60	55,67	-211,10
282	8,83	83,50	155,00	27,12	-26,53	5,64	126,31	170	29,33	9,81	-156,84	6,10	55,67	-212,51
283	8,83	83,50	155,00	27,12	-26,43	6,10	126,42	170	29,33	9,81	-158,21	6,60	55,67	-213,88
284	8,83	83,50	155,00	27,12	-26,32	6,56	126,54	170	29,33	9,81	-159,53	7,10	55,67	-215,19
285	8,83	83,50	155,00	27,12	-26,20	7,02	126,67	170	29,33	9,81	-160,79	7,59	55,67	-216,46
286	8,83	83,50	155,00	27,12	-26,07	7,48	126,80	170	29,33	9,81	-162,00	8,09	55,67	-217,67
287	8,83	83,50	155,00	27,12	-25,94	7,93	126,95	170	29,33	9,81	-163,16	8,58	55,67	-218,83
288	8,83	83,50	155,00	27,12	-25,80	8,38	127,10	170	29,33	9,81	-164,26	9,06	55,67	-219,92
289	8,83	83,50	155,00	27,12	-25,65	8,83	127,26	170	29,33	9,81	-165,29	9,55	55,67	-220,96
290	8,83	83,50	155,00	27,12	-25,49	9,28	127,44	170	29,33	9,81	-166,27	10,03	55,67	-221,94
291	8,83	83,50	155,00	27,12	-25,32	9,72	127,61	170	29,33	9,81	-167,18	10,51	55,67	-222,85
292	8,83	83,50	155,00	27,12	-25,15	10,16	127,80	170	29,33	9,81	-168,02	10,99	55,67	-223,69
293	8,83	83,50	155,00	27,12	-24,97	10,60	128,00	170	29,33	9,81	-168,80	11,46	55,67	-224,47
294	8,83	83,50	155,00	27,12	-24,78	11,03	128,20	170	29,33	9,81	-169,51	11,93	55,67	-225,17
295	8,83	83,50	155,00	27,12	-24,58	11,46	128,41	170	29,33	9,81	-170,14	12,40	55,67	-225,81
296	8,83	83,50	155,00	27,12	-24,38	11,89	128,64	170	29,33	9,81	-170,70	12,86	55,67	-226,37
297	8,83	83,50	155,00	27,12	-24,17	12,31	128,86	170	29,33	9,81	-171,19	13,32	55,67	-226,85
298	8,83	83,50	155,00	27,12	-23,95	12,73	129,10	170	29,33	9,81	-171,60	13,77	55,67	-227,26
299	8,83	83,50	155,00	27,12	-23,72	13,15	129,34	170	29,33	9,81	-171,92	14,22	55,67	-227,59
300	8,83	83,50	155,00	27,12	-23,49	13,56	129,60	170	29,33	9,81	-172,17	14,67	55,67	-227,84
301	8,83	83,50	155,00	27,12	-23,25	13,97	129,86	170	29,33	9,81	-172,34	15,11	55,67	-228,01
302	8,83	83,50	155,00	27,12	-23,00	14,37	130,12	170	29,33	9,81	-172,42	15,54	55,67	-228,09

303	8,83	83,50	155,00	27,12	-22,75	14,77	130,40	170	29,33	9,81	-172,42	15,98	55,67	-228,09
304	8,83	83,50	155,00	27,12	-22,49	15,17	130,68	170	29,33	9,81	-172,33	16,40	55,67	-228,00
305	8,83	83,50	155,00	27,12	-22,22	15,56	130,97	170	29,33	9,81	-172,16	16,82	55,67	-227,82
306	8,83	83,50	155,00	27,12	-21,94	15,94	131,27	170	29,33	9,81	-171,89	17,24	55,67	-227,56
307	8,83	83,50	155,00	27,12	-21,66	16,32	131,57	170	29,33	9,81	-171,54	17,65	55,67	-227,21
Angolo α	n	L	H _{torre}	v ₀	v _{x0}	v _{y0}	H _g	D	r _g	g	Gittata teorica	X _g	L _g	Gittata Effettiva
308	8,83	83,50	155,00	27,12	-21,37	16,70	131,89	170	29,33	9,81	-171,09	18,06	55,67	-226,76
309	8,83	83,50	155,00	27,12	-21,08	17,07	132,20	170	29,33	9,81	-170,56	18,46	55,67	-226,22
310	8,83	83,50	155,00	27,12	-20,78	17,43	132,53	170	29,33	9,81	-169,93	18,86	55,67	-225,59
311	8,83	83,50	155,00	27,12	-20,47	17,79	132,86	170	29,33	9,81	-169,20	19,24	55,67	-224,87
312	8,83	83,50	155,00	27,12	-20,16	18,15	133,20	170	29,33	9,81	-168,38	19,63	55,67	-224,05
313	8,83	83,50	155,00	27,12	-19,84	18,50	133,55	170	29,33	9,81	-167,47	20,01	55,67	-223,14
314	8,83	83,50	155,00	27,12	-19,51	18,84	133,90	170	29,33	9,81	-166,46	20,38	55,67	-222,13
315	8,83	83,50	155,00	27,12	-19,18	19,18	134,26	170	29,33	9,81	-165,36	20,74	55,67	-221,03
316	8,83	83,50	155,00	27,12	-18,84	19,51	134,62	170	29,33	9,81	-164,16	21,10	55,67	-219,83
317	8,83	83,50	155,00	27,12	-18,50	19,84	134,99	170	29,33	9,81	-162,86	21,45	55,67	-218,53
318	8,83	83,50	155,00	27,12	-18,15	20,16	135,37	170	29,33	9,81	-161,47	21,80	55,67	-217,14
319	8,83	83,50	155,00	27,12	-17,79	20,47	135,76	170	29,33	9,81	-159,98	22,14	55,67	-215,65
320	8,83	83,50	155,00	27,12	-17,43	20,78	136,14	170	29,33	9,81	-158,40	22,47	55,67	-214,06
321	8,83	83,50	155,00	27,12	-17,07	21,08	136,54	170	29,33	9,81	-156,72	22,80	55,67	-212,38
322	8,83	83,50	155,00	27,12	-16,70	21,37	136,94	170	29,33	9,81	-154,94	23,11	55,67	-210,61
323	8,83	83,50	155,00	27,12	-16,32	21,66	137,35	170	29,33	9,81	-153,07	23,43	55,67	-208,74
324	8,83	83,50	155,00	27,12	-15,94	21,94	137,76	170	29,33	9,81	-151,10	23,73	55,67	-206,77
325	8,83	83,50	155,00	27,12	-15,56	22,22	138,18	170	29,33	9,81	-149,04	24,03	55,67	-204,71
326	8,83	83,50	155,00	27,12	-15,17	22,49	138,60	170	29,33	9,81	-146,89	24,32	55,67	-202,55
327	8,83	83,50	155,00	27,12	-14,77	22,75	139,02	170	29,33	9,81	-144,64	24,60	55,67	-200,31
328	8,83	83,50	155,00	27,12	-14,37	23,00	139,46	170	29,33	9,81	-142,30	24,88	55,67	-197,97
329	8,83	83,50	155,00	27,12	-13,97	23,25	139,89	170	29,33	9,81	-139,87	25,14	55,67	-195,54
330	8,83	83,50	155,00	27,12	-13,56	23,49	140,33	170	29,33	9,81	-137,35	25,40	55,67	-193,02
331	8,83	83,50	155,00	27,12	-13,15	23,72	140,78	170	29,33	9,81	-134,75	25,66	55,67	-190,41
332	8,83	83,50	155,00	27,12	-12,73	23,95	141,23	170	29,33	9,81	-132,05	25,90	55,67	-187,72
333	8,83	83,50	155,00	27,12	-12,31	24,17	141,68	170	29,33	9,81	-129,28	26,14	55,67	-184,94
334	8,83	83,50	155,00	27,12	-11,89	24,38	142,14	170	29,33	9,81	-126,41	26,36	55,67	-182,08
335	8,83	83,50	155,00	27,12	-11,46	24,58	142,60	170	29,33	9,81	-123,47	26,59	55,67	-179,13
336	8,83	83,50	155,00	27,12	-11,03	24,78	143,07	170	29,33	9,81	-120,44	26,80	55,67	-176,11
Angolo α	n	L	H _{torre}	v ₀	v _{x0}	v _{y0}	H _g	D	r _g	g	Gittata teorica	X _g	L _g	Gittata Effettiva
337	8,83	83,50	155,00	27,12	-10,60	24,97	143,54	170	29,33	9,81	-117,33	27,00	55,67	-173,00
338	8,83	83,50	155,00	27,12	-10,16	25,15	144,01	170	29,33	9,81	-114,15	27,20	55,67	-169,82
339	8,83	83,50	155,00	27,12	-9,72	25,32	144,49	170	29,33	9,81	-110,89	27,39	55,67	-166,56

340	8,83	83,50	155,00	27,12	-9,28	25,49	144,97	170	29,33	9,81	-107,56	27,56	55,67	-163,23
341	8,83	83,50	155,00	27,12	-8,83	25,65	145,45	170	29,33	9,81	-104,16	27,74	55,67	-159,83
342	8,83	83,50	155,00	27,12	-8,38	25,80	145,94	170	29,33	9,81	-100,69	27,90	55,67	-156,36
343	8,83	83,50	155,00	27,12	-7,93	25,94	146,42	170	29,33	9,81	-97,16	28,05	55,67	-152,82
344	8,83	83,50	155,00	27,12	-7,48	26,07	146,91	170	29,33	9,81	-93,55	28,20	55,67	-149,22
345	8,83	83,50	155,00	27,12	-7,02	26,20	147,41	170	29,33	9,81	-89,89	28,33	55,67	-145,56
346	8,83	83,50	155,00	27,12	-6,56	26,32	147,90	170	29,33	9,81	-86,17	28,46	55,67	-141,84
347	8,83	83,50	155,00	27,12	-6,10	26,43	148,40	170	29,33	9,81	-82,39	28,58	55,67	-138,06
348	8,83	83,50	155,00	27,12	-5,64	26,53	148,90	170	29,33	9,81	-78,56	28,69	55,67	-134,22
349	8,83	83,50	155,00	27,12	-5,18	26,63	149,40	170	29,33	9,81	-74,67	28,79	55,67	-130,34
350	8,83	83,50	155,00	27,12	-4,71	26,71	149,91	170	29,33	9,81	-70,74	28,89	55,67	-126,40
351	8,83	83,50	155,00	27,12	-4,24	26,79	150,41	170	29,33	9,81	-66,76	28,97	55,67	-122,42
352	8,83	83,50	155,00	27,12	-3,77	26,86	150,92	170	29,33	9,81	-62,73	29,05	55,67	-118,40
353	8,83	83,50	155,00	27,12	-3,31	26,92	151,43	170	29,33	9,81	-58,67	29,11	55,67	-114,34
354	8,83	83,50	155,00	27,12	-2,84	26,98	151,93	170	29,33	9,81	-54,57	29,17	55,67	-110,24
355	8,83	83,50	155,00	27,12	-2,36	27,02	152,44	170	29,33	9,81	-50,43	29,22	55,67	-106,10
356	8,83	83,50	155,00	27,12	-1,89	27,06	152,95	170	29,33	9,81	-46,26	29,26	55,67	-101,93
357	8,83	83,50	155,00	27,12	-1,42	27,09	153,46	170	29,33	9,81	-42,07	29,29	55,67	-97,73
358	8,83	83,50	155,00	27,12	-0,95	27,11	153,98	170	29,33	9,81	-37,84	29,32	55,67	-93,51
359	8,83	83,50	155,00	27,12	-0,47	27,12	154,49	170	29,33	9,81	-33,60	29,33	55,67	-89,27
360	8,83	83,50	155,00	27,12	0,00	27,12	155,00	170	29,33	9,81	-29,33	29,33	55,67	-85,00

Tabella 2: Valori della massima gittata per angolo di distacco compreso tra 0° e 360°

Indice delle figure

Fig. 1: Dimensioni e senso di rotazione dell'aerogeneratore Siemens Gamesa 6.6 – 170

Fig.2: Struttura della pala eolica

Fig. 3: Schema della gittata per angolo compreso tra 0° e 90°

Fig. 4: Schema della gittata per angolo compreso tra 270° e 360°

Indice delle tabelle

Tab. 1: Distanze di rispetto per la gittata massima delle pale

Tabella 2: Valori della massima gittata per angolo di distacco compreso tra 270° e 360°