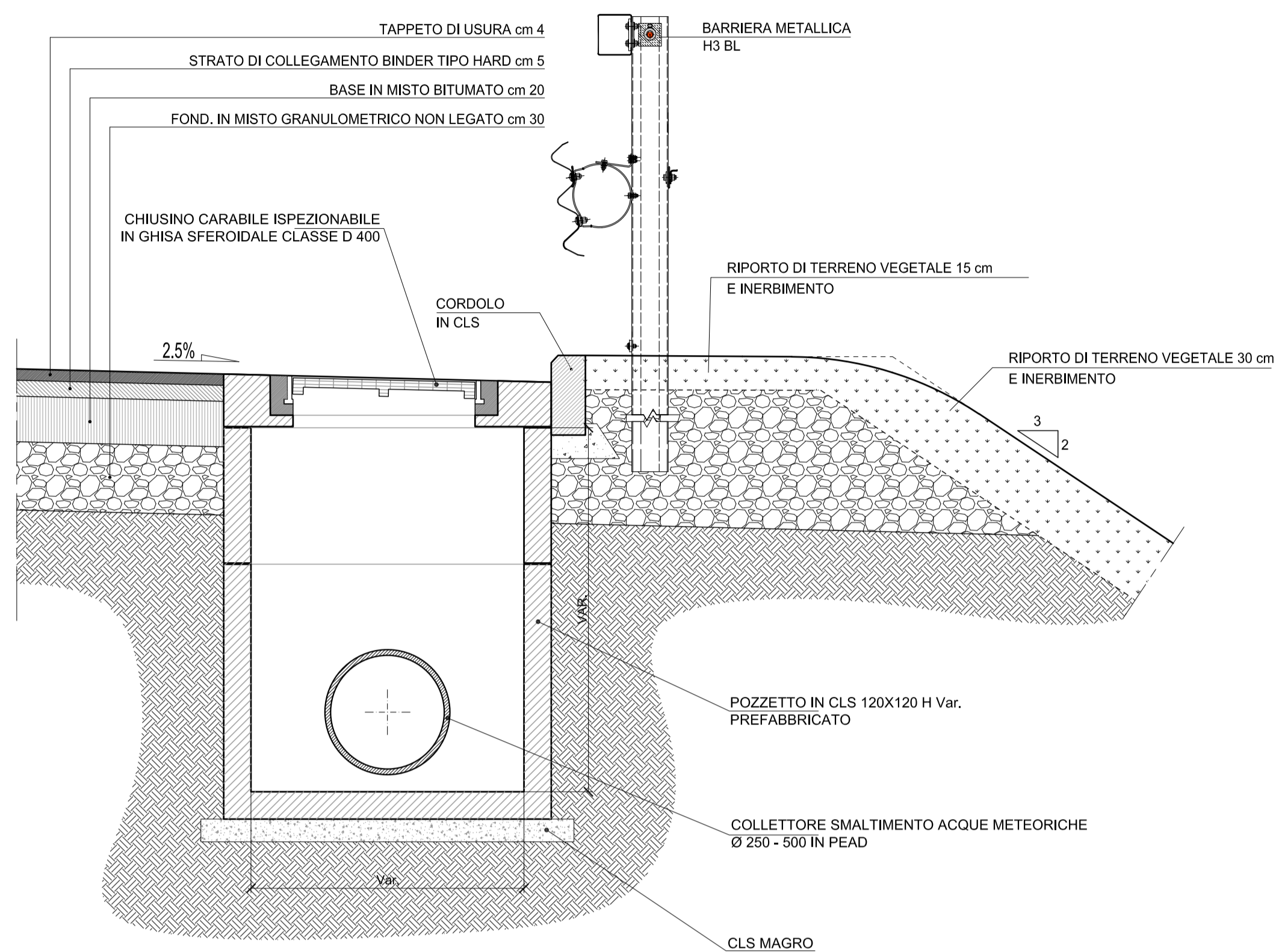


POZZETTO CON CHIUSINO ISPEZIONABILE

SCALA 1:20



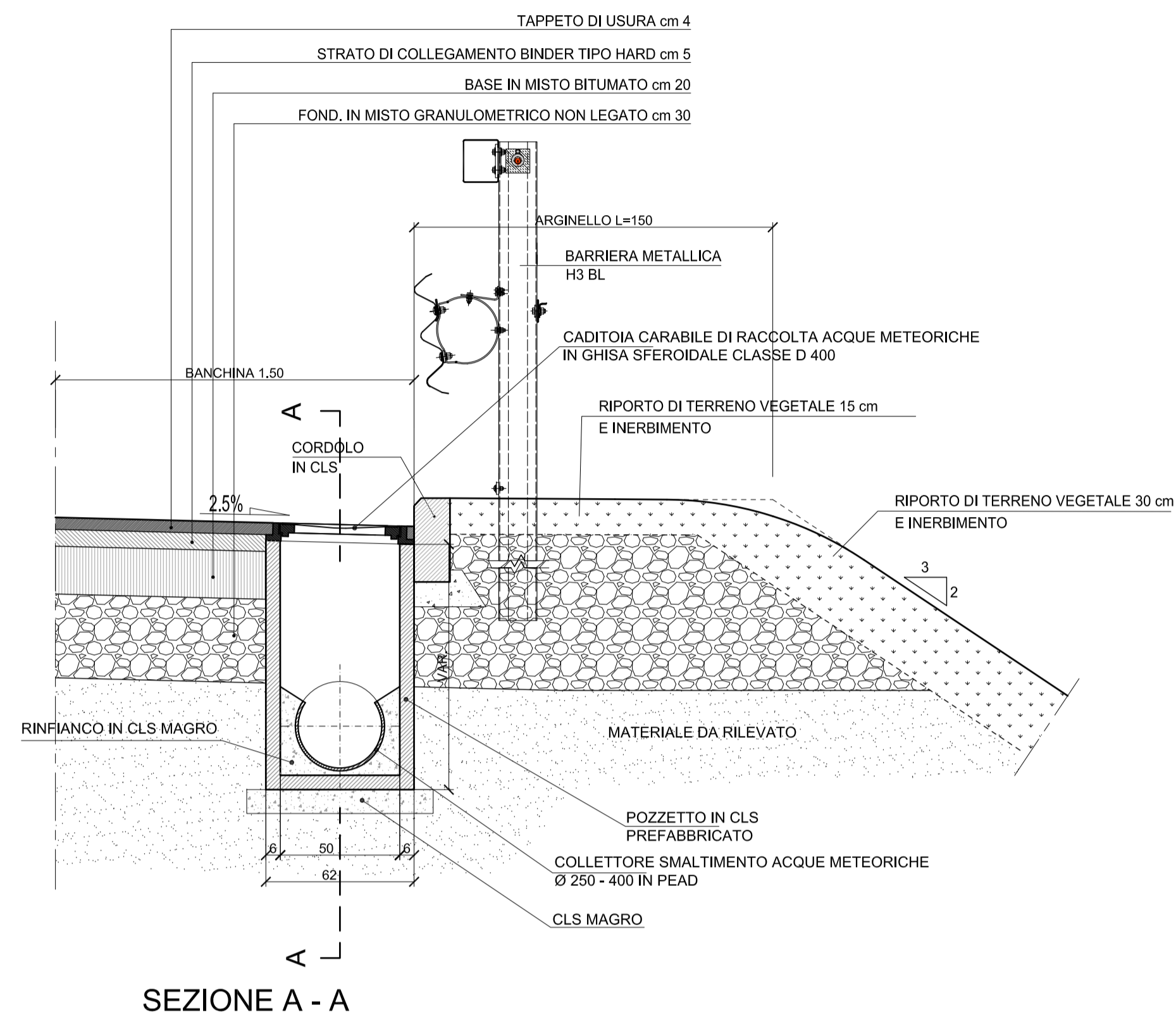
POZZETTI CON CHIUSINO ISPEZIONABILE

Tubazione (mm)	Dim. Int. Pozzetto (mm)
Ø300	800 X 800
Ø400	1000 X 1000
Ø500	1500 X 1500

PARTICOLARI SISTEMA DI SMALTIMENTO ACQUE METEORICHE

POZZETTO CON CADITOIA

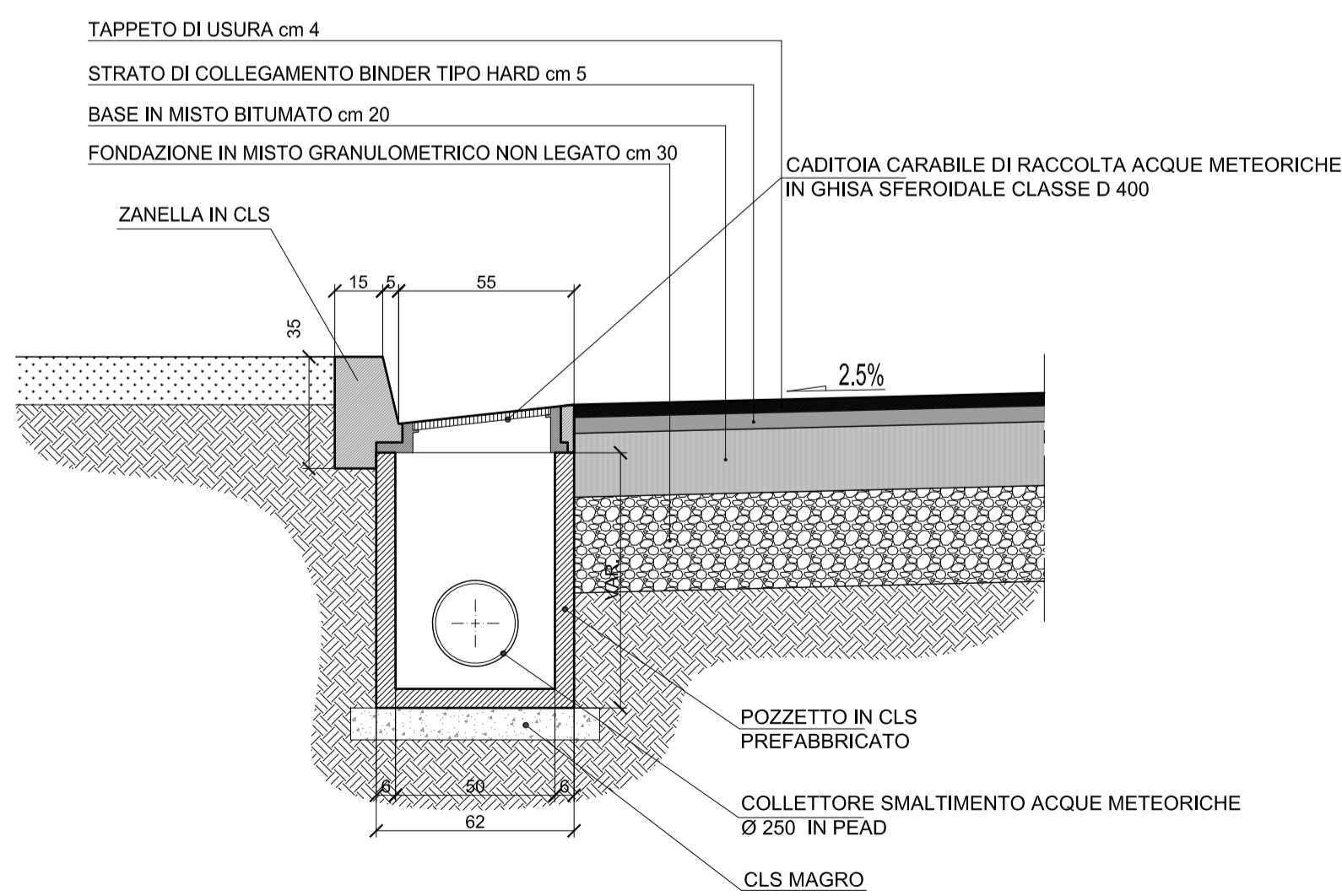
SCALA 1:20



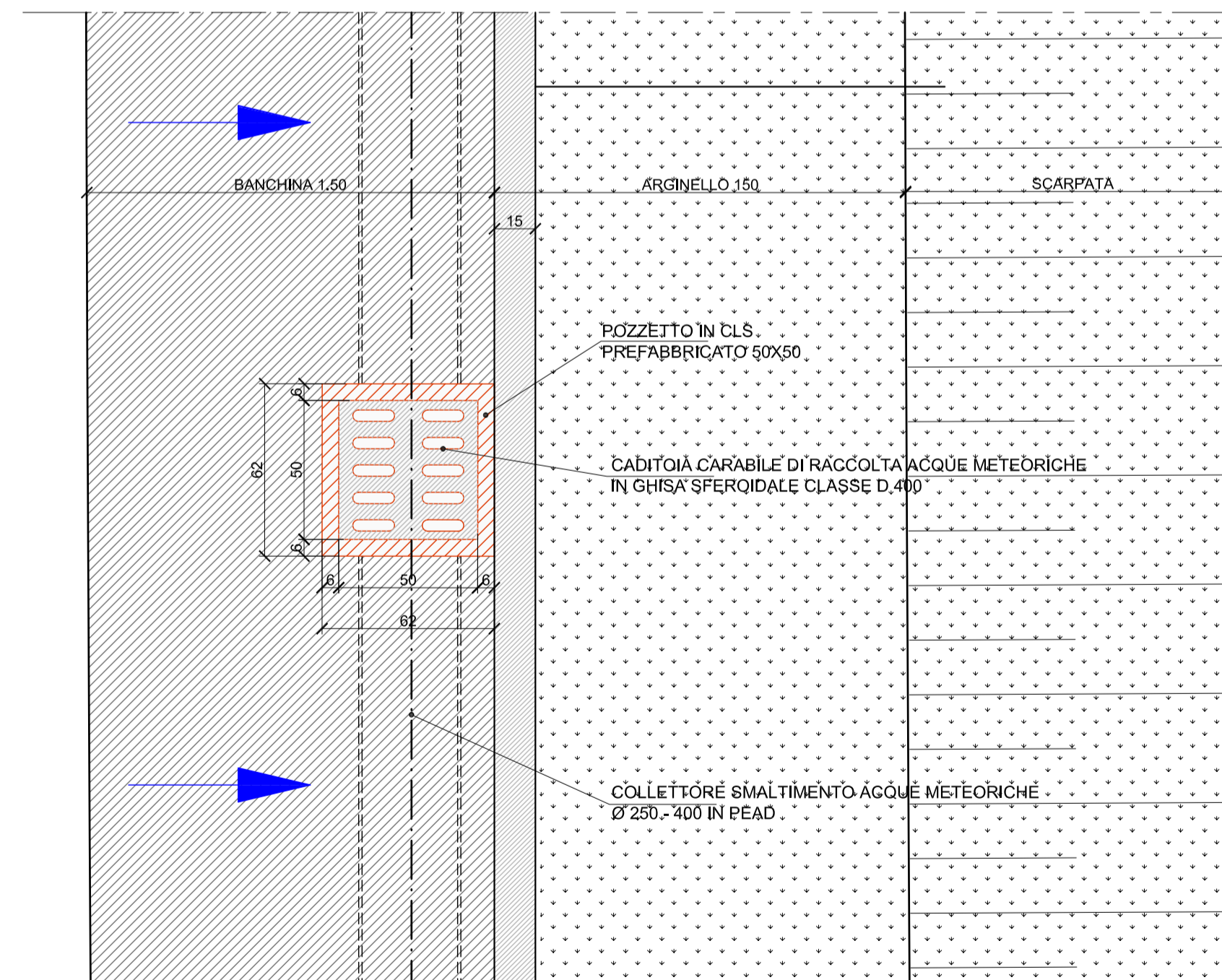
SEZIONE A - A

PARTICOLARE ZANELLA CON CADITOIA STRADA "F1"

SCALA 1:20



PIANTA



POZZETTI CADITOIE

Tubazione (mm)	Dim. Int. Pozzetto (mm)	Dim. Est. Pozzetto (mm)
Ø250	500 x 500	620 x 620
Ø300	600 x 600	720 x 720
Ø400	600 x 600	720 x 720
Ø500	700 x 700	820 x 820



S.S.n.38 "DELLO STELVIO"

LAVORI PER LA REALIZZAZIONE DI UN NUOVO SVINCOLO A LIVELLI SFALSATI "SASSELLA" E RIQUALIFICA DELLA S.S.38 DALLA PK 34+150 ALLA PK 35+200 NEI COMUNI DI SONDRIO E CASTIONE ANDEVENNO

PROGETTO DEFINITIVO

COD. SIL. NOMSMI01069

PROGETTISTA E RESPONSABILE INTEGRATORE PRESTAZIONI SPECIALISTICHE

Ing. M. RASIMELLI

Ordine Ingegneri Provincia di Perugia n° 4632

GRUPPO DI PROGETTAZIONE

Ing. D. BONADIES Ing. N. ARCELLI

Ing. S. PELLEGRINI Ing. M. PROCACCI

Ing. A. POLLI Ing. R. CERQUIGLINI

Ing. M. MARELLI Ing. M. CARAFFINI

Ing. A. LUCIA Ing. R. ALUIGI

Geom. M. BINAGLIA

L'ARCHEOLOGO

Dott. M. MENCHINI

Espresso Ministero per i Beni Culturali et n° 2160 del 18.05.2020

IL GEOLOGO

Dott. S. PIAZZOLI

COORDINATORE PER LA SICUREZZA IN FASE DI PROGETTAZIONE

Ing. L. IOVINE

RUP

Ing. P. GUALANDI

DEC

Ing. E. FIORENZA

PROTOCOLLO

DATA:

IL GRUPPO DI PROGETTAZIONE:



MANDATARIA

L'ARCHEOLOGO

Dott. M. MENCHINI

Espresso Ministero per i Beni Culturali et n° 2160 del 18.05.2020

IL GEOLOGO

Dott. S. PIAZZOLI

COORDINATORE PER LA SICUREZZA IN FASE DI PROGETTAZIONE

Ing. L. IOVINE

RUP

Ing. P. GUALANDI

DEC

Ing. E. FIORENZA

PROTOCOLLO

DATA:

PINI GROUP SA

PINI GROUP Srl

MANDANTE

IDROLOGIA E IDRAULICA Sistema di Drenaggio del Corpo Stradale Opere Tipo di Regimentazione Tav. 1

CODICE PROGETTO	NOME FILE	REVISIONE	SCALA
PROGETTO	T00_OI00_IDR_DT01_D		
PROGETTO	LV. PROG. N. PROG.		
MSMI09	P 2102		
CODICE ELAB.	T00O100IDRDT01		
D	QUARTA EMISSIONE	MAGGIO 2023	ALUIGI ARCELLI RASIMELLI
C	TERZA EMISSIONE	GENNAIO 2023	ALUIGI ARCELLI RASIMELLI
B	SECONDA EMISSIONE	AGOSTO 2022	PONZO ARCELLI RASIMELLI
A	PRIMA EMISSIONE	APRILE 2022	PONZO ARCELLI RASIMELLI
REV.	DESCRIZIONE	DATA	REDATTO VERIFICATO APPROVATO