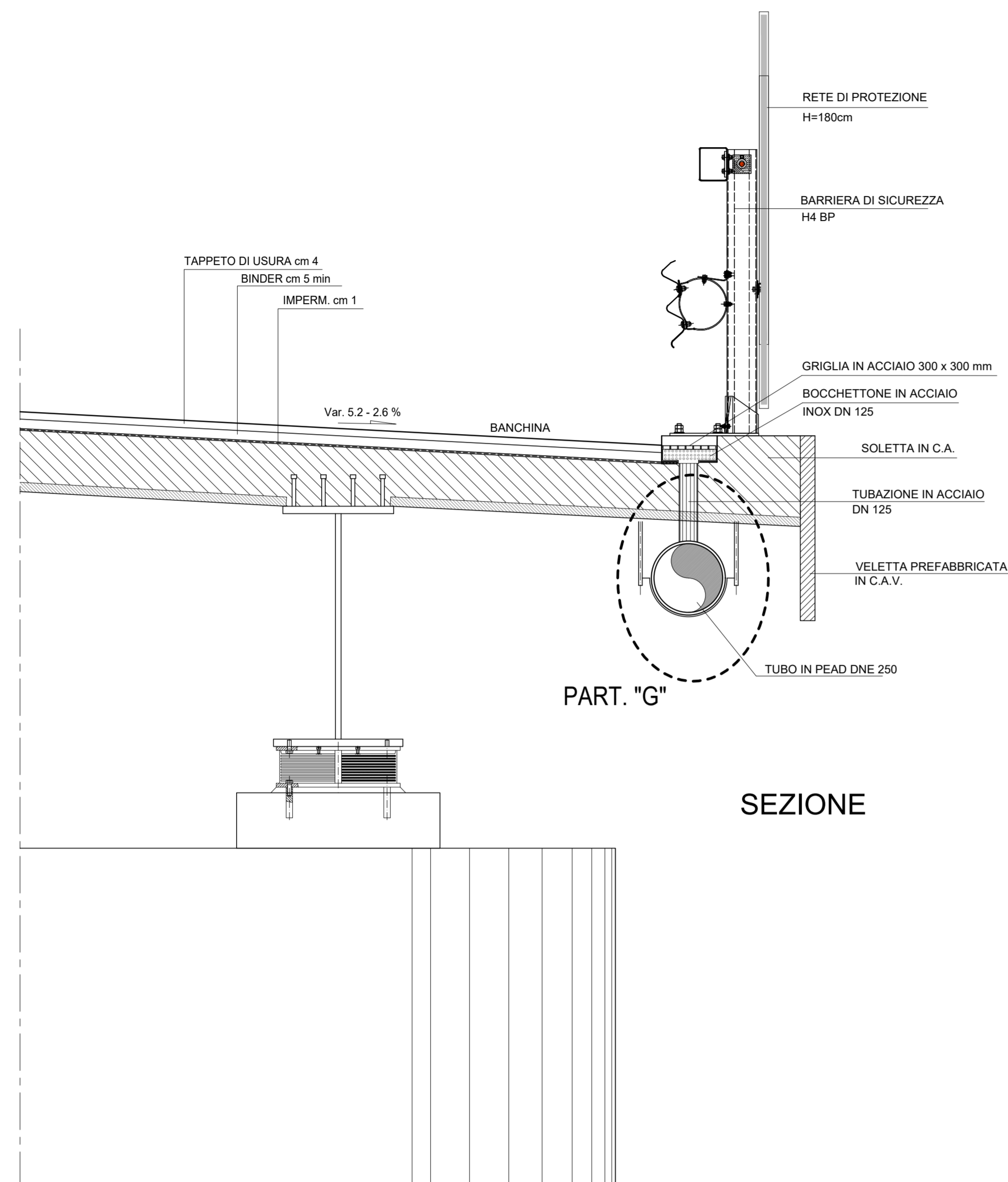


# PARTICOLARI SISTEMA DI SMALTIMENTO ACQUE METEORICHE SU VIADOTTO

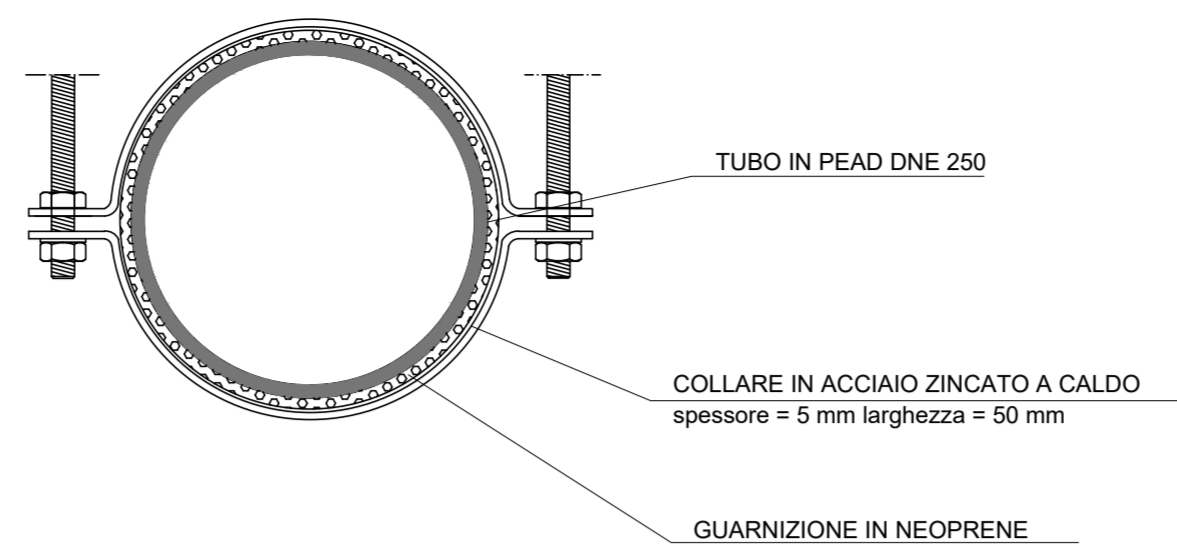
SCALA 1:20



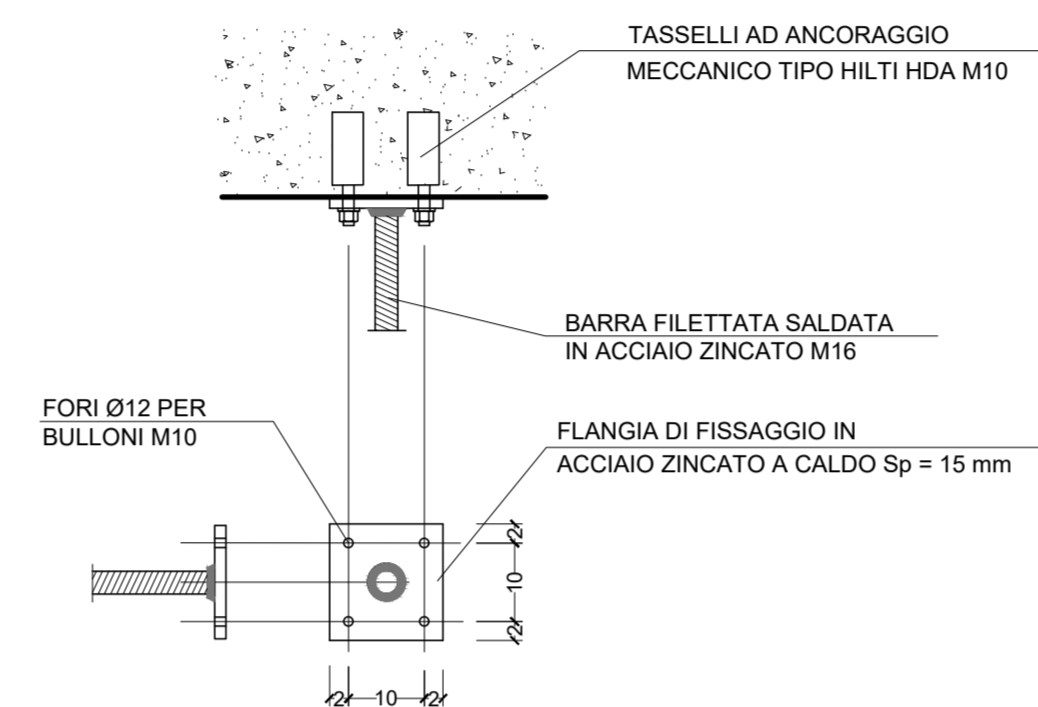
PART. "G"

SEZIONE

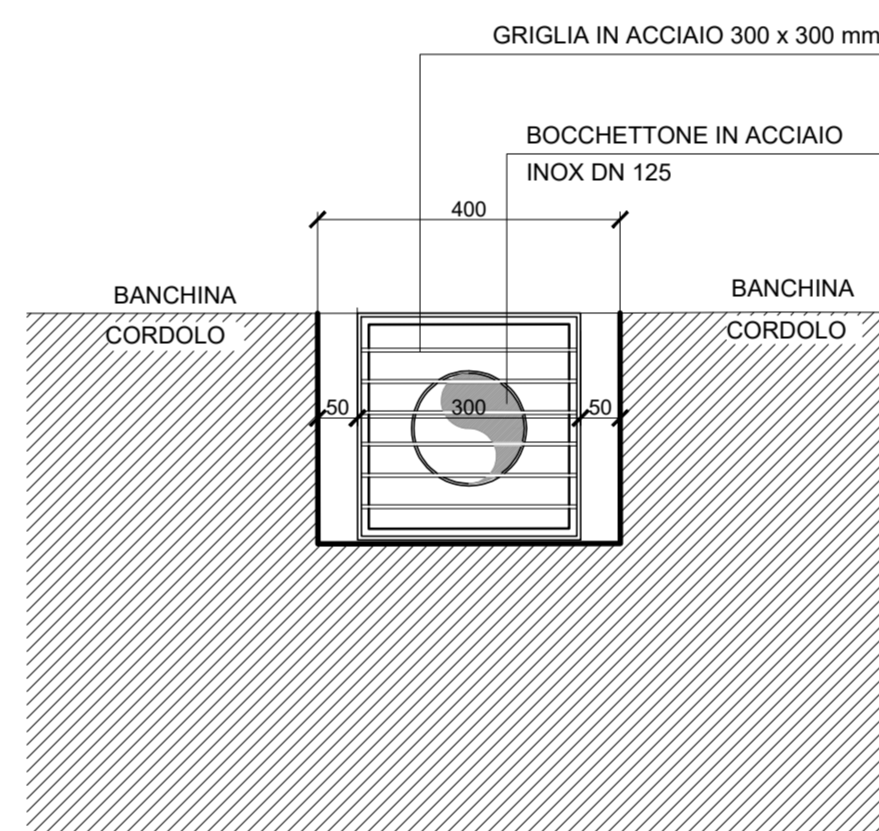
## PARTICOLARE ATTACCO TUBAZIONE



## PARTICOLARE STAFFA DI FISSAGGIO



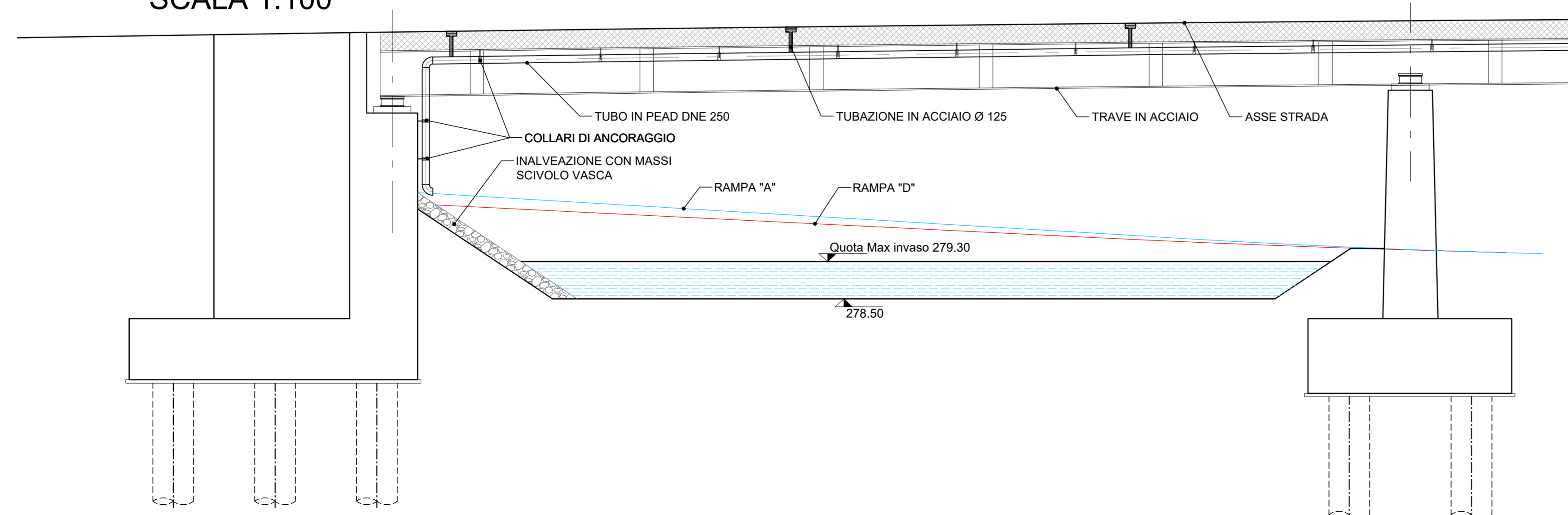
PART. "G"  
STAFFATURA TUBAZIONE  
SULLA STRUTTURA IMPALCATO  
SCALA - 1:10



PIANTA SCALA 1:10

## SEZIONE LONGITUDINALE IN CORRISPONDENZA DELLO SCARICO SPALLA 1

SCALA 1:100



**ANAS S.p.A.**  
Direzione Operativa

### S.S.n.38 "DELLO STELVIO"

LAVORI PER LA REALIZZAZIONE DI UN NUOVO SVINCOLO A LIVELLI SFALSATI "SASSELLA" E RIQUALIFICA DELLA S.S.38 DALLA PK 34+150 ALLA PK 35+200 NEI COMUNI DI SONDRIO E CASTIONE ANDEVENNO

PROGETTO DEFINITIVO

COD. SIL.  
NOMSMI01069

PROGETTISTA E RESPONSABILE INTEGRATORE PRESTAZIONI SPECIALISTICHE

Ing. M. RASIMELLI

Ordine Ingegneri Provincia di Perugia n° 4632

GRUPPO DI PROGETTAZIONE

Ing. D. BONADIES  
Ing. S. PELLEGRINI  
Ing. A. POLLI  
Ing. M. MARELLI  
Ing. A. LUCIA

Ing. N. ARCELLI  
Ing. M. PROCACCI  
Ing. R. CERQUIGLINI  
Ing. M. CARAFFINI  
Ing. R. ALUIGI  
Geom. M. BINAGLIA

L'ARCHEOLOGO

Dott. M. MENCHINI

Elenco Ministero per i Beni Culturali al n° 2160 del 18.05.2020

IL GEOLOGO

Dott. S. PIAZZOLI

COORDINATORE PER LA SICUREZZA IN FASE DI PROGETTAZIONE

Ing. L. IOVINE

RUP

Ing. P. GUALANDI

DEC

Ing. E. FIORENZA

PROTOCOLLO

DATA:

IL GRUPPO DI PROGETTAZIONE:



MANDATARIA

PINI GROUP SA

PINI GROUP Srl

SMART ENGINEERING

MANDANTE

IDROLOGIA E IDRAULICA  
Sistema di Drenaggio del Corpo Stradale  
Opere Tipo di Regimentazione Tav. 2

CODICE PROGETTO		NOME FILE		REVISIONE	SCALA
PROGETTO	LIV. PROG. N. PROG.	T00_O100_IDR_DT02_D		D	Varie
MSM109	P 2102	CODICE ELAB. T00O100IDRDT02			
D	QUARTA EMISSIONE	MAGGIO 2023	ALUIGI	ARCELLI	RASIMELLI
C	TERZA EMISSIONE	GENNAIO 2023	ALUIGI	ARCELLI	RASIMELLI
B	SECONDA EMISSIONE	AGOSTO 2022	PONZO	ARCELLI	RASIMELLI
A	PRIMA EMISSIONE	APRILE 2022	PONZO	ARCELLI	RASIMELLI
REV.	DESCRIZIONE	DATA	REDATTO	VERIFICATO	APPROVATO