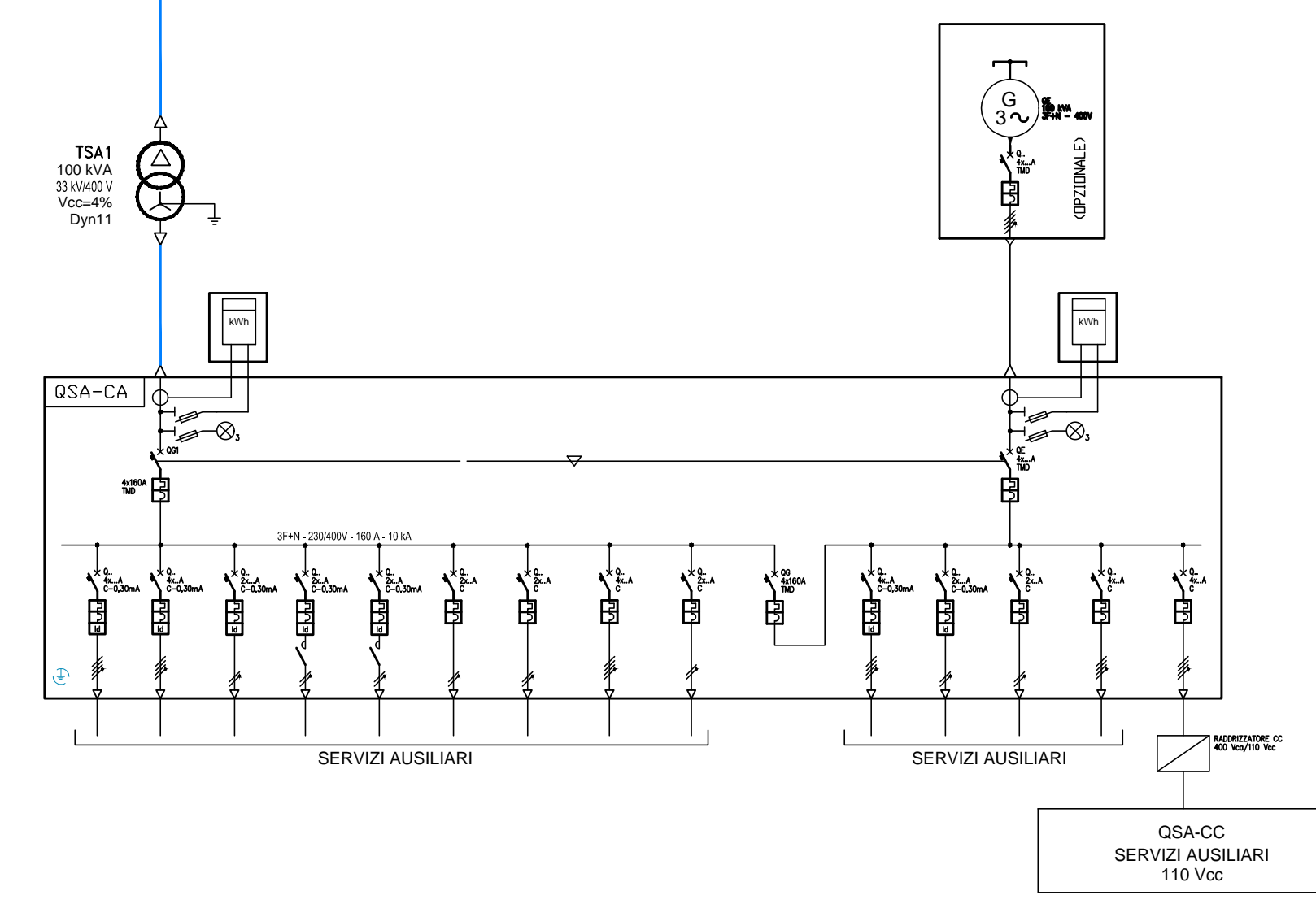
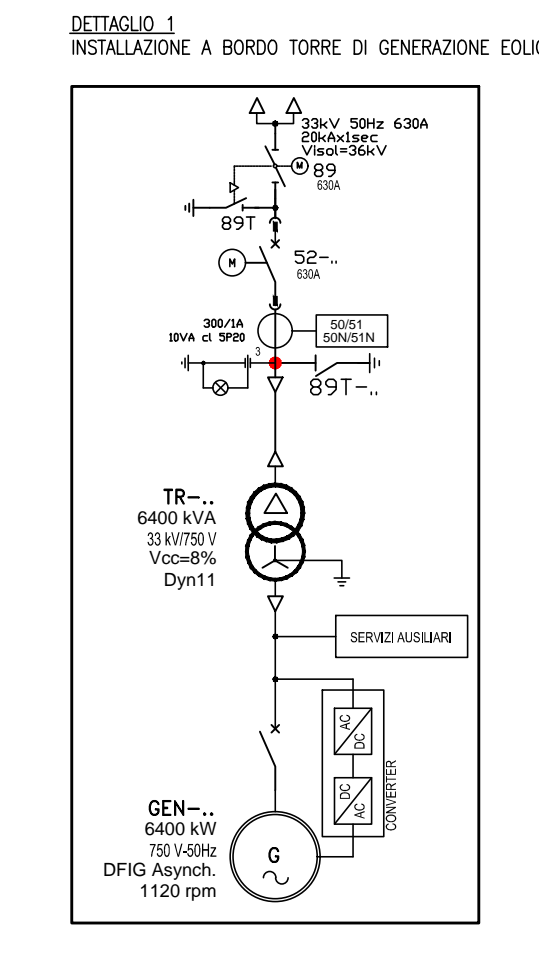
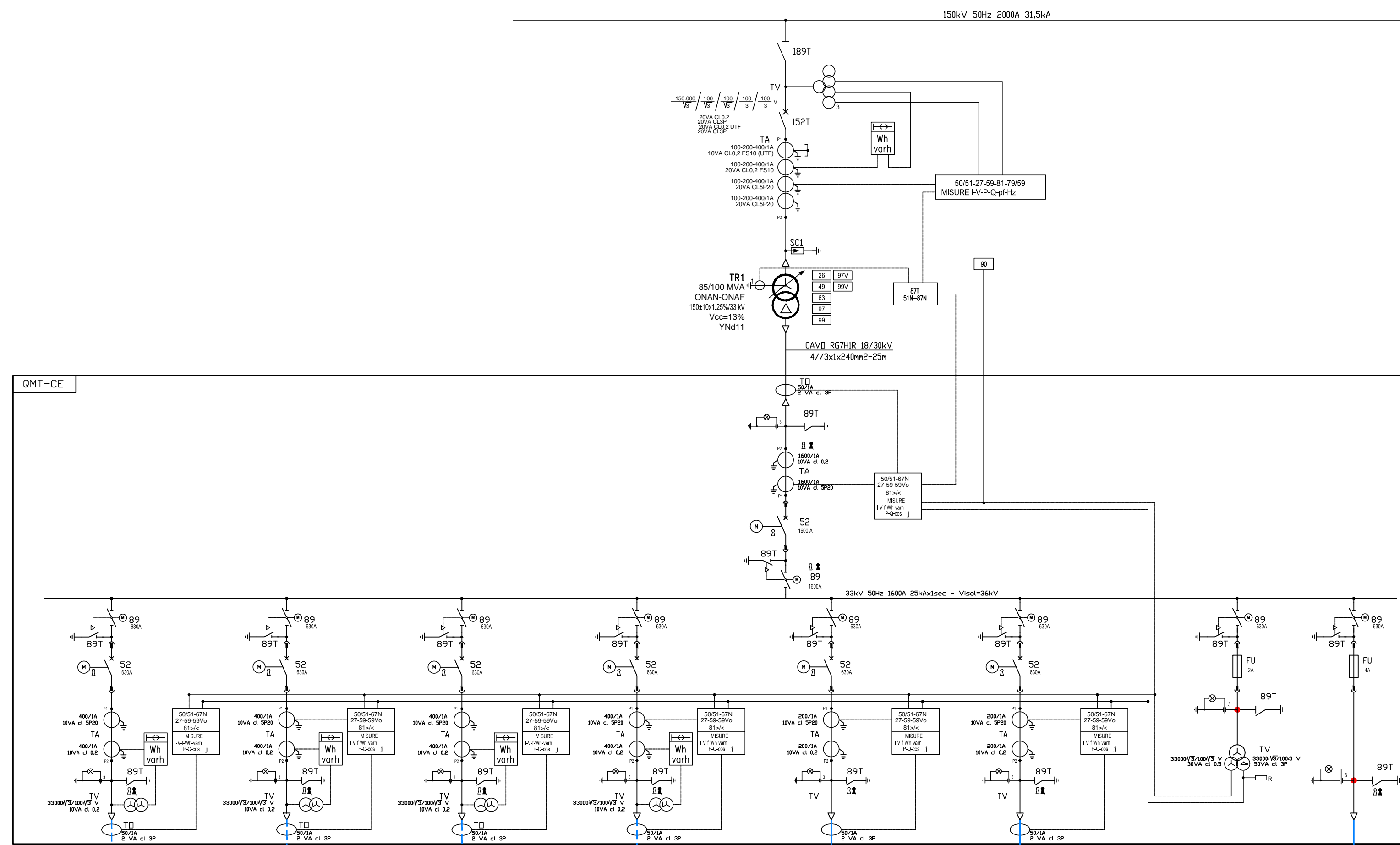
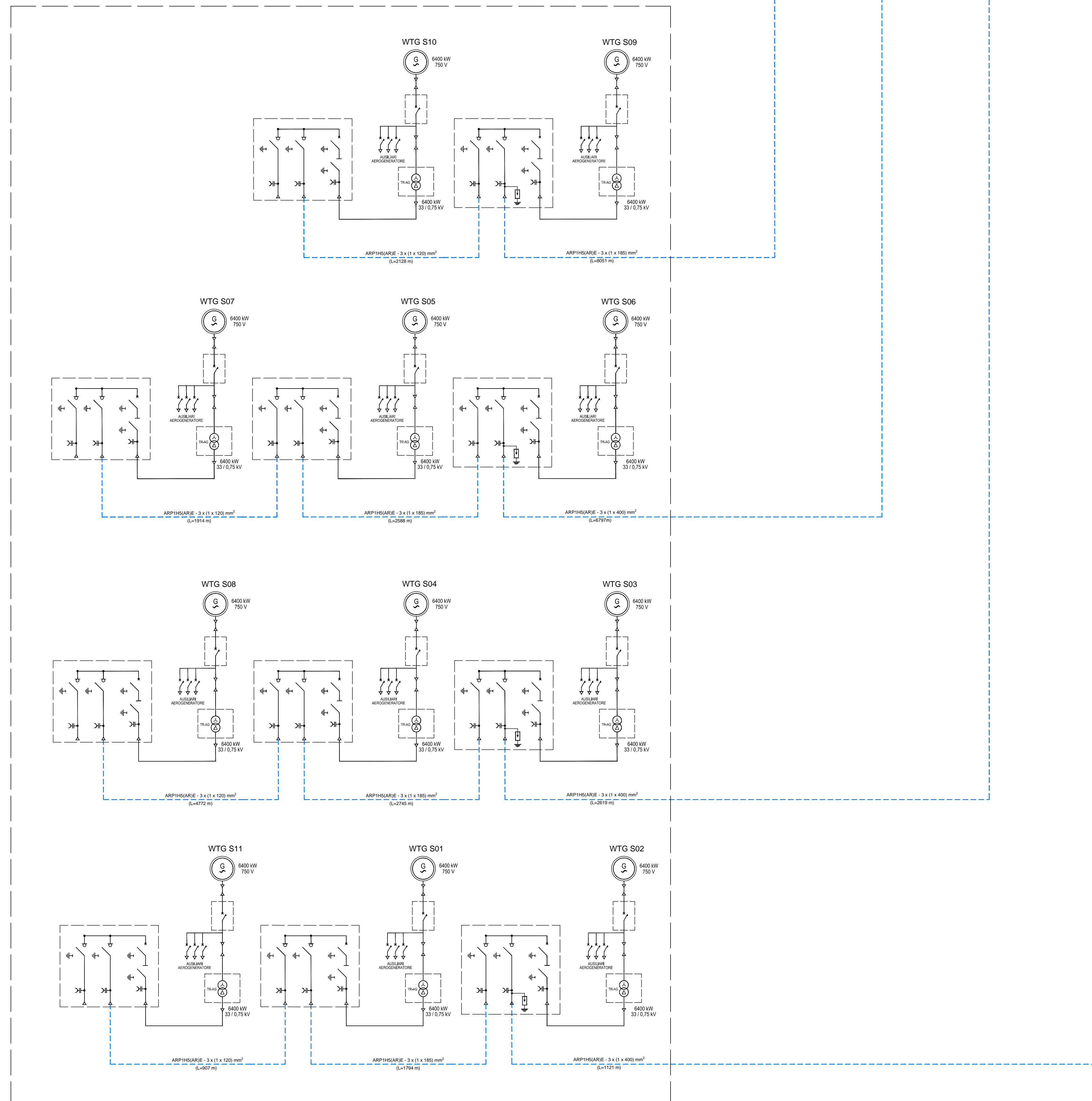


IMPIANTO EOLICO



NOTE
 LA SOTTOSTAZIONE AT (TERNA) E' ESISTENTE ED ESCLUSA DALLO SCOPO DEL PROGETTO
 PER CHIAREZZA DI DOCUMENTO L'INSTALLAZIONE A BORDO DELLA TORRE DI GENERAZIONE E' INDICATA NEL DETTAGLIO 1

- ### LEGENDA
- INTERRUTTORE AT CON COMANDO MOTORIZZATO
 - SEZIONATORE MANUALE AT CON INTERBLOCCO LAME DI TERRA
 - SEZIONATORE MOTORIZZATO ROTATIVO AT CON INTERBLOCCO LAME DI TERRA
 - SCARICATORE
 - TRASFORMATORE DI TENSIONE
 - TRASFORMATORE DI CORRENTE
 - TRASFORMATORE DI POTENZA (COMATTORE SOTTO CARICO MOTORIZZATO)
 - TRASFORMATORE SERVIZI AUSILIARI
 - GENERATORE ASINCRONO
 - FUSIBILE
 - INTERRUTTORE MT ASPORTABILE CON COMANDO MOTORIZZATO
 - INDICATORE CAPACITIVO PRESENZA TENSIONE
 - LAME DI MESSA A TERRA
 - INTERRUTTORE AUTOMATICO
 - CONTATORE DI MANOVRA
 - SEZIONATORE ROTATIVO CON MESSA A TERRA
 - SEZIONATORE ROTATIVO SOTTOCARICO CON MESSA A TERRA
 - LAMPADA DI SEGNALAZIONE
 - BLOCCO A CHIAVE, CHIAVE LIBERA IN APERTO
 - BLOCCO A CHIAVE, CHIAVE LIBERA IN CHIUSO
 - CONTATORE DI ENERGIA ATTIVA/REATIVA ENTRANTE-USCENTE PER MISURE FISCALI

REGIONE PUGLIA Città Metropolitana di Bari

COMUNE DI SANTERAMO IN COLLE



2	EMISSIONE PER AVI (A SEGUITO DEL PFD)	16/11/23	SONORELLO A	BELFIORE G	PROTOLINI M
1	EMISSIONE PER ENTI ESTERNI	25/11/22	SONORELLO A	FURINO C	NASTASI A
0	EMISSIONE PER COMMENTI	16/11/22	SONORELLO A	FURINO C	NASTASI A
REV	DESCRIZIONE	DATA	REDATTO	CONTROL	APPROV.

Comittente:
IBERDROLA RENEWABLES ITALIA S.p.A.

Sette Isole in Piazze dell'Industria, 40, 00144, Roma
 Partita IVA: 09972481000 - PEC: iberdro@iberdro.it
 Società di Proprietà:

Antex group Via Jonica, 16 - Loc. Belvedere - 86100 Striano (BN) Tel. 0931.1663409
 web: www.iberdrogroup.it - email: info@iberdrogroup.it

Progetto:
PARCO EOLICO "SANTERAMO"

Progettista/Resp. Tecnico:
Dot. Ing. Cesare Fumo
 Ordine degli Ingegneri della Provincia di Catania n° 6130 sez. A

Tecnico:
- IMPIANTO UTENTE -
 SCHEMA ELETTRICO UNIFILARE SSEU

Progettista Elettrico:
Dot. Ing. Antonino Sgammato
 Ordine degli Ingegneri della Provincia di Catania n° 6105 sez. A

Scala: 1:1.000
 Nome DEL/FILE: C22011505-PD-OC-26-02
 Alzeppo: 1/1
 Formato: A0
 Livello: **DEFINITIVO**

Il presente documento è di proprietà della ANTEX GROUP S.p.A.
 È vietata la ristampa o l'uso non autorizzato senza il permesso scritto del suddetto.
 La società tiene i propri diritti a ogni titolo.