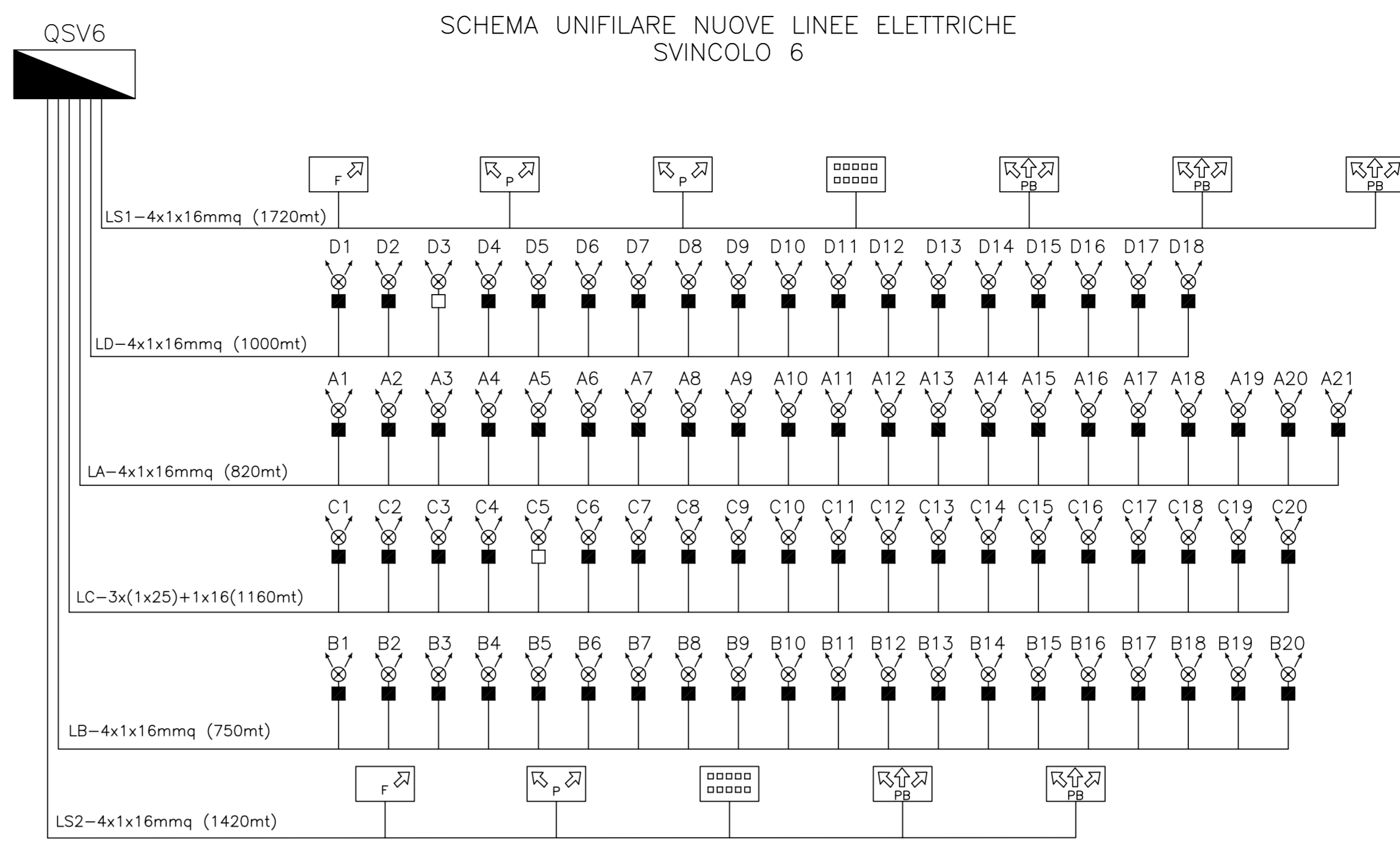


SCHEMA UNIFILARE NUOVE LINEE ELETTRICHE SVINCOLO 6

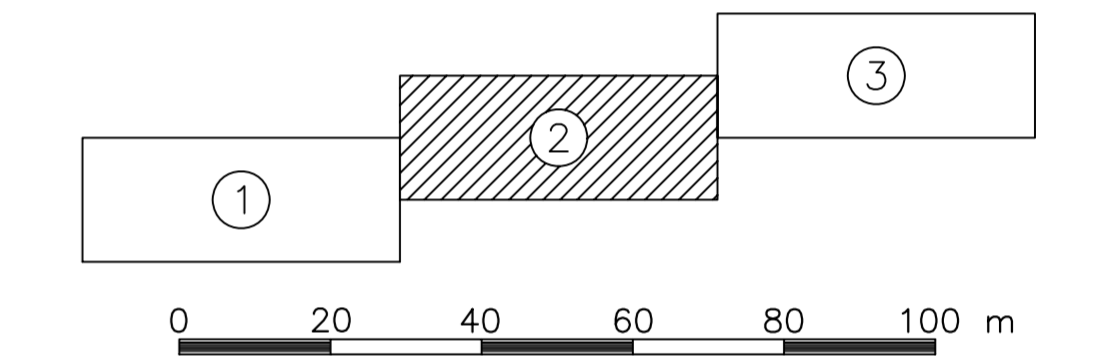


LEGENDA

- SOSTEGNO CONICO DIRITTO Hf.t.=10.00m CON N°1 CORPO ILLUMINANTE IN CLASSE DI ISOLAMENTO 2, PER LAMPADA AL SODIO ALTA PRESSIONE DA 150W DI TIPO TUBOLARE, COMPLETO DI BASAMENTO IN CALCESTRUZZO DIMENSIONI 1000x700x1000mm CON POZZETTO INCORPORATO DIMENSIONI 300x300x300mm E CHIUSINO CARRABILE IN GHISA
- SOSTEGNO CONICO DIRITTO Hf.t.=10.00m CON N°1 CORPO ILLUMINANTE IN CLASSE DI ISOLAMENTO 2, PER LAMPADA AL SODIO ALTA PRESSIONE DA 150W DI TIPO TUBOLARE COMPLETO DI ATTACCO A PIASTRA
- TORRE FARO Hf.t.=20mt DI TIPO A CORONA MOBILE EQUIPAGGIATA CON N°8 PROIETTORI PER LAMPADA S.A.P. DA 250W COMPLETA DI BLOCCO DI FONDAZIONE
- PERCORSO PER CONTENIMENTO N°2 CAVIDOTTI E CAVI DI ENERGIA
- PERCORSO DI N°2 TUBI IN ACCIAIO ZINCATO PER CONTENIMENTO CAVI DI ENERGIA
- QUADRO ELETTRICO DI COMANDO E CONTROLLO DEL FLUSSO LUMINOSO ATTRAVERSO REGOLATORE DI POTENZA
- PERCORSO IN ATTRAVERSAMENTO STRADALE PER CONTENIMENTO N°2 CAVIDOTTI E CAVI DI ENERGIA
- PUNTO DI ALIMENTAZIONE PER CARTELLO A MESSAGGIO VARIABILE
- TELECAMERA
- PUNTO DI ALIMENTAZIONE PER CARTELLO "FRECCIONE DI BIVIO" POSIZIONATO IN CORRISPONDENZA DEL BIVIO DI SVINCOLO
- PUNTO DI ALIMENTAZIONE PER PORTALE A PONTE POSIZIONATO A 250mt DAL BIVIO DI SVINCOLO
- PUNTO DI ALIMENTAZIONE PER CARTELLO "INDICATORE DI ITINERARIO" POSIZIONATO A 500mt DAL BIVIO DI SVINCOLO
- PUNTO DI ALIMENTAZIONE PER CARTELLO "PREAVVISO DI BIVIO" POSIZIONATO A 750 e 1000mt DAL BIVIO DI SVINCOLO
- CORPO ILLUMINANTE 150W DA PARETE IP65
- IDENTIFICAZIONE CAVIDOTTO IN PEAD DOPPIA PARETE MARCHIO IMQ Ø80mm PER CONTENIMENTO CAVI DI ENERGIA
- IDENTIFICAZIONE TUBO IN ACCIAIO ZINCATO SERIE PESANTE Ø63mm PER CONTENIMENTO CAVI DI ENERGIA
- IDENTIFICAZIONE CORPO ILLUMINANTE
- CASSETTA IN LEGA D'ALLUMINIO PRESSOCOLATO PER DERIVAZIONE CAVIDOTTI IN SOTTOPASSI/CAVALCAVIA E/O VIADOTTI
- POZZETTO DI TRANSITO IN CALCESTRUZZO DIM. INTERNE 400x400x400mm COMPLETO DI CHIUSINO CARRABILE IN GHISA
- POZZETTO DI TRANSITO PER L'INFILAGGIO DEI CAVI DI ENERGIA E DATI DIMENSIONI 1550x1200x1200mm COMPLETO CON SETTO DIVISORIO INTERNO
- GIUNTO SOLIDO IN MATERIALE TERMOPLASTICO
- COLONNINA STRADALE IN LEGA DI ALLUMINIO IN ESECUZIONE AD UN VANO, IP55, COMPLETA DI MORSETTIERA DI DERIVAZIONE, PER ESECUZIONE DI CENTRO SMISTAMENTO CAVI E PUNTO DI ALIMENTAZIONE SEGNALETICA STRADALE

NOTA:

— GLI INGRESSI/USCITE DEI CAVIDOTTI NEI POZZETTI DI TRANSITO E DERIVAZIONE DOVRANNO ESSERE SIGILLATI CON LANA DI VETRO ANTIRIDITORE



CORRIDOIO PLURIMODALE TIRRENICO-NORD EUROPA
ITINERARIO AGRIGENTO -CALTANISSETTA-A19
 S.S. N° 640 "DI PORTO EMPEDOCLE"
 AMMODERNAMENTO E ADEGUAMENTO ALLA CAT. B DEL D.M. 5.11.2001
 Dal km 44+400 allo svincolo con l'A19

PROGETTO DEFINITIVO

GRUPPO DI PROGETTAZIONE	RESPONSABILI DI PROGETTO
ATI: TECHNITAL s.p.a. (mandataria) S.I.S. Studio di Ingegneria Stradale s.r.l. DELTA Ingegneria s.r.l. INFRADEC s.r.l. Consulting Engineering PROGIN s.p.a.	Dott. Ing. M. Raccosta Ordine Ing. Verona n° A1665 Prof. Ing. A. Bevilacqua Ordine Ing. Palermo n° 4058 Dott. Ing. M. Carino Ordine Ing. Agrigento n° A628 Dott. Ing. N. Traccoli Ordine Ing. Potenza n° 836 Dott. Ing. S. Esposito Ordine Ing. Roma n° 20837 IL GEOLOGO
VISTO:IL RESPONSABILE DEL PROCEDIMENTO Dott. Ing. Massimiliano Fidenzi	VISTO:IL RESPONSABILE DEL SERVIZIO PROGETTAZIONE Dott. Ing. Antonio Valente
INTEGRAZIONE PRESTAZIONI SPECIALISTICHE Dott. Ing. M. Raccosta	DATA PROTOCOLLO

IMPIANTI ELETTRICI DI ILLUMINAZIONE, VENTILAZIONE E TELECONTROLLO
 RETE DI ILLUMINAZIONE ESTERNA E SEGNALETICA STRADALE
 SVINCOLO N.6 AUTOSTRADA A19 - PLANIMETRIA CON UBICAZIONE DEI PUNTI LUCE, DEL PERCORSO DEI CAVIDOTTI, DELLA SEGNALETICA STRADALE E SCHEMA UNIFILARE DELLE ALIMENTAZIONI ELETTRICHE - TAVOLA N.2

CODICE PROGETTO	NOME FILE	REVISIONE	FOGLIO	SCALA:
L0407B D 0501	L0407B_D_0501_T01_M03_IMP_PL18.DWG	A	01 di 01	GRAFICA
REV.	DESCRIZIONE	DATA	VERIFICATO RESP. TECNICO	APPROVATO RESP. D'ITERARIO
D			L. Carrarini	F. Arculli
C				C. Marro
B				
A	EMISSIONE			