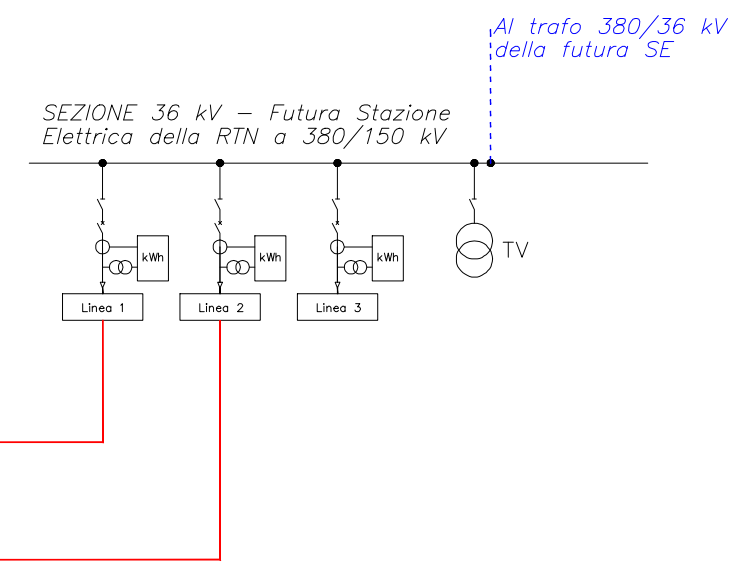
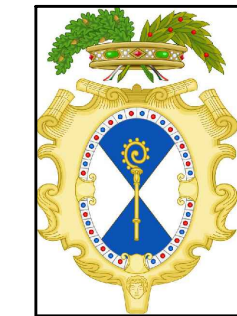


LEGENDA

	Interruttore di potenza		Trasformatore di potenza con commutatore sotto carico
	Sezionatore		Stella
	Sezionatore di terra		Stella con neutro
	Scaricatore		Triangolo aperto
	Fase		Trasformatore di corrente (segno grafico generale)
	Terra (segno grafico generale)		Trasformatore di tensione (segno grafico generale)
	Connessioni elettriche		



Nota:
Dato che lo standard AT 36 kV è ancora in fase di acquisizione da parte delle aziende costruttrici, il cavo previsto in progetto potrà essere sostituito, in fase esecutiva, con un'altra tipologia di cavo adeguata



REGIONE PUGLIA

Provincia di Bari (BA)
TURI, RUTIGLIANO, CONVERSANO, CASAMASSIMA ED ACQUAVIVA DELLE FONTI



OGGETTO
PROGETTO DI IMPIANTO EOLICO DALLA POTENZA DI 40,8 MW, CON SISTEMA DI ACCUMULO DA 30 MW PER UNA POTENZA COMPLESSIVA DI 70,8 MW E RELATIVE OPERE DI CONNESSIONE ALLA RTN, DA REALIZZARSI NEI COMUNI DI TURI, RUTIGLIANO, CONVERSANO, CASAMASSIMA ED ACQUAVIVA DELLE FONTI (BA)

COMMITTENTE
 OCEANO RINNOVABILI Srl
Largo Augusto, 3
Cap: 20122
Milano (MI)
PEC: oceanorinnovabili@legalmail.it

Codice Commessa PHEEDRA: 23_22_EO_TUR

PHEEDRA S.r.l. Via Lago di Nemi, 90
74121 - Taranto
Tel. 099.7722302 - Fax 099.9870285
e-mail: info@pheedra.it - web: www.pheedra.it
Direttore Tecnico: **Dott. Ing. Angelo Micolucci**
ORDINE INGEGNERI PROVINCIA TARANTO
Sezione A
Dott. Ing. MICOLUCCI Angelo
n° 1851
Settore: Civile Ambientale Industriale Informazione

01	Gennaio 2024	PRIMA EMISSIONE	MS	AM	VS
REV.	DATA	ATTIVITA'	REDATTO	VERIFICATO	APPROVATO

OGGETTO DELL'ELABORATO

SCHEMA UNIFILARE COLLEGAMENTI ELETTRICI

FORMATO	SCALA	CODICE DOCUMENTO					NOME FILE	FOGLI
A3+	---	SOC.	DISC.	TIPO DOC.	PROG.	REV.	TUR-CIV-TAV-016_01	1
		TUR	CIV	TAV	016	01		