



REGIONE PUGLIA

Provincia di Bari (BA)

TURI, RUTIGLIANO, CONVERSANO, CASAMASSIMA ED
ACQUAVIVA DELLE FONTI



OGGETTO

PROGETTO DI IMPIANTO EOLICO DALLA POTENZA DI 40,8 MW, CON SISTEMA DI ACCUMULO DA 30 MW PER UNA POTENZA COMPLESSIVA DI 70,8 MW E RELATIVE OPERE DI CONNESSIONE ALLA RTN, DA REALIZZARSI NEI COMUNI DI TURI, RUTIGLIANO, CONVERSANO, CASAMASSIMA ED ACQUAVIVA DELLE FONTI (BA)

COMMITTENTE



BayWa r.e.

OCEANO RINNOVABILI Srl
Largo Augusto, 3
Cap: 20122
Milano (MI)
PEC/mail: oceanorinnovabili@legalmail.it

PROGETTAZIONE

Codice Commessa PHEEDRA: 23_22_EO_TUR



PHEEDRA S.r.l. Via Lago di Nemi, 90
74121 - Taranto
Tel. 099.7722302 - Fax 099.9870285
e-mail: info@pheedra.it - web: www.pheedra.it

Direttore Tecnico: **Dott. Ing. Angelo Micolucci**



01	Gennaio 2024	PRIMA EMISSIONE	MS	AM	VS
REV.	DATA	ATTIVITA'	REDATTO	VERIFICATO	APPROVATO

OGGETTO DELL'ELABORATO

PIANO DI DISMISSIONE DEL PARCO EOLICO

FORMATO	SCALA	CODICE DOCUMENTO					NOME FILE	FOGLI
		SOC.	DISC.	TIPO DOC.	PROG.	REV.		
A4	-	TUR	CIV	REL	022	01	TUR-CIV-REL-022_01	

Committente: Oceano Rinnovabili Srl Largo Augusto 3 20122 Milano (MI)	PROGETTO DI IMPIANTO EOLICO DALLA POTENZA DI 40,8 MW, CON SISTEMA DI ACCUMULO DA 30 MW PER UNA POTENZA COMPLESSIVA DI 70,8 MW E RELATIVE OPERE DI CONNESSIONE ALLA RTN, DA REALIZZARSI NEI COMUNI DI TURI, RUTIGLIANO, CONVERSANO, CASAMASSIMA ED ACQUAVIVA DELLE FONTI (BA)	Nome del file: TUR-CIV-REL-022_01
---	---	---

SOMMARIO

1. PREMESSA	2
2. OPERAZIONI DI DISMISSIONE	2
2.1. Definizione delle operazioni di dismissione	2
2.2. Descrizione e quantificazione delle operazioni di dismissione	3
2.3. Dettagli riguardanti lo smaltimento dei componenti.....	11
2.4. Conferimento del materiale di risulta agli impianti a tale scopo deputati	12
3. TEMPISTICHE DELLE FASI ATTUATIVE DI DISMISSIONE	13
4. CRONOPROGRAMMA DEL PIANO DI DISMISSIONE	13
5. COMPUTO METRICO DELLE OPERAZIONI DI DISMISSIONE	13

Committente: Oceano Rinnovabili Srl Largo Augusto 3 20122 Milano (MI)	PROGETTO DI IMPIANTO EOLICO DALLA POTENZA DI 40,8 MW, CON SISTEMA DI ACCUMULO DA 30 MW PER UNA POTENZA COMPLESSIVA DI 70,8 MW E RELATIVE OPERE DI CONNESSIONE ALLA RTN, DA REALIZZARSI NEI COMUNI DI TURI, RUTIGLIANO, CONVERSANO, CASAMASSIMA ED ACQUAVIVA DELLE FONTI (BA)	Nome del file: <p style="text-align: right;">TUR-CIV-REL-022_01</p>
---	---	---

1. PREMESSA

La presente relazione espone gli aspetti tecnici relativi alla progettazione di un "Parco Eolico" per la produzione di energia elettrica da fonte rinnovabile di tipo eolica, e la conseguente immissione dell'energia prodotta, attraverso la dedicata rete di connessione, sino alla Rete di Trasmissione Nazionale.

Il progetto riguarda la realizzazione di un impianto eolico composto da **6** aerogeneratori ognuno da **6,8** MW da installare nei comuni di Turi, Rutigliano e Conversano (BA), nella località "Cisterne", con opere di connessione ricadenti nei medesimi comuni e anche nei comuni di Casamassima e Acquaviva delle Fonti (BA), commissionato dalla società **Oceano Rinnovabili S.r.l.**

Gli aerogeneratori saranno collegati tra di loro mediante un cavidotto interrato che collegherà l'impianto alla Futura Stazione elettrica prevista sul territorio di Casamassima (BA).

Il presente elaborato affronta i seguenti argomenti:

- Operazioni di dismissione;
- Cronoprogramma delle fasi attuative di dismissione;
- Computo metrico delle operazioni di dismissione;

Al termine della vita utile dell'impianto si deve procedere alla dismissione dello stesso e ripristino del sito in condizioni analoghe allo stato originario.

Il progetto di dismissione e ripristino dovrà essere comunicato a tutti i soggetti pubblici interessati così come la conclusione delle stesse operazioni. Qualora l'impianto risulti non operativo da più di 12 mesi, ad eccezione di specifiche situazioni determinate da interventi di manutenzione ordinaria o straordinaria, il proprietario dovrà provvedere alla sua dismissione nel rispetto di quanto stabilito dall'articolo 12, comma 4, del decreto legislativo n. 387 del 2003, come espressamente riportato nelle Linee Guida Nazionali.

2. OPERAZIONI DI DISMISSIONE

2.1. Definizione delle operazioni di dismissione

La dismissione è un'operazione che consiste nella estromissione dal processo produttivo di beni strumentali che non hanno più alcuna redditività, per il sopravvenire di fenomeni di obsolescenza, e per i quali non esiste possibilità di vendita sul mercato (valore di realizzo nullo). Il bene esiste ancora fisicamente ma non può essere utilizzato dall'impresa.

Nel caso degli impianti eolici, la vita utile degli aerogeneratori dipende dall'intensità media del vento da cui sono investiti, dall'energia che producono e dalle caratteristiche tecniche.

La durata di vita stimata di un aerogeneratore è di 25 - 30 anni. Tale durata potrà aumentare a mano a mano che la tecnologia diventerà più matura. Intense attività di collaudo e certificazione degli aerogeneratori confermano che la loro affidabilità (percentuale del tempo in cui sono tecnicamente esercibili) è di circa il 99%.

VITA UTILE DELL'IMPIANTO

Gli impatti sull'ambiente prodotti dalle attività di generazione di energia elettrica da una turbina eolica sono minori rispetto a quelli arrecati dalla produzione di energia elettrica mediamente in Europa. Infatti, le fasi espletate durante la vita utile dell'impianto eolico sono:

- Produzione di materie prime

PHEEDRA Srl Servizi di Ingegneria Integrata Via Lago di Nemi, 90 74121 - Taranto (Italy) Tel. +39.099.7722302 - Fax: +39.099.9870285 Email: info@pheedra.it - web: www.pheedra.it	PIANO DI DISMISSIONE DEL PARCO EOLICO	Pag. 2 di 13
---	--	--------------

Committente: Oceano Rinnovabili Srl Largo Augusto 3 20122 Milano (MI)	PROGETTO DI IMPIANTO EOLICO DALLA POTENZA DI 40,8 MW, CON SISTEMA DI ACCUMULO DA 30 MW PER UNA POTENZA COMPLESSIVA DI 70,8 MW E RELATIVE OPERE DI CONNESSIONE ALLA RTN, DA REALIZZARSI NEI COMUNI DI TURI, RUTIGLIANO, CONVERSANO, CASAMASSIMA ED ACQUAVIVA DELLE FONTI (BA)	Nome del file: <p style="text-align: right;">TUR-CIV-REL-022_01</p>
---	--	---

- Produzione di componenti
- Produzione di energia
- Dismissione delle turbine

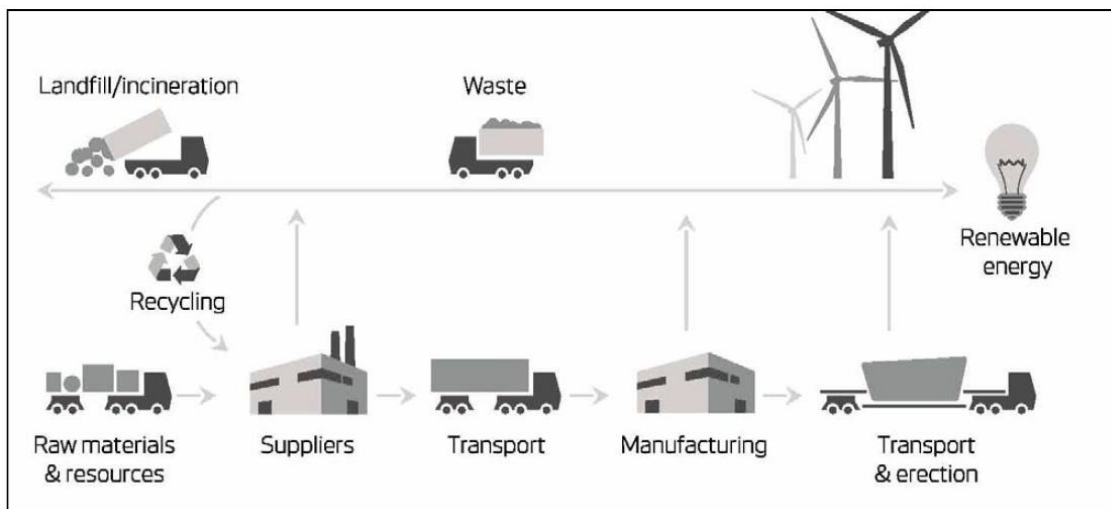


Figura 1 - Ciclo di vita dell'aerogeneratore

Se da un lato la produzione di materie prime e la costruzione di aerogeneratori hanno un impatto sull'ambiente, dall'altro l'energia prodotta e il fatto che una notevole percentuale delle parti di una turbina sono riutilizzabili (l'80 % per una macchina eolica) compensano con effetti positivi e benefici ambientali.

Al termine della vita utile dell'impianto, il parco eolico potrebbe essere "rimodernato", ovvero, dopo una verifica dell'integrità dei piloni di fondazione, si potrebbe procedere alla sostituzione integrale delle sole turbine.

Verificata la compatibilità e la resistenza delle fondazioni esistenti, si potrebbe procedere allo smantellamento delle torri eoliche, preservandone le fondazioni che verrebbero utilizzate per nuove turbine. In tal modo la vita utile della centrale potrebbe essere prolungata per un arco di tempo molto superiore a 25 anni.

Diversamente si potrebbe procedere allo smantellamento integrale della centrale procedendo in senso inverso alla fase di installazione della centrale.

2.2. Descrizione e quantificazione delle operazioni di dismissione

Al termine della vita utile dell'impianto (stimata in circa 30 anni) è prevista la dismissione dello stesso ed il ripristino dello stato originario dei luoghi, attraverso l'allestimento di un cantiere necessario allo smontaggio, al deposito temporaneo ed al successivo trasporto in discarica degli elementi costituenti l'impianto che non potranno essere riutilizzati o venduti.

L'elenco qualitativo delle attività di decommissioning è il seguente:

1. Smontaggio Rotore (3 Pale);
2. Trasporto Pale dal cantiere alla discarica autorizzata e relativo smaltimento;
3. Recupero oli esausti gearbox (moltiplicatore di giri) e centralina idraulica. Recupero e smaltimento in discarica autorizzata;
4. Smontaggio navicella e mozzo
5. Trasporto navicella e mozzo dal cantiere alla discarica autorizzata e relativo smaltimento

PHEEDRA Srl Servizi di Ingegneria Integrata Via Lago di Nemi, 90 74121 - Taranto (Italy) Tel. +39.099.7722302 - Fax: +39.099.9870285 Email: info@pheedra.it - web: www.pheedra.it	PIANO DI DISMISSIONE DEL PARCO EOLICO	Pag. 3 di 13
---	--	--------------

Committente: Oceano Rinnovabili Srl Largo Augusto 3 20122 Milano (MI)	PROGETTO DI IMPIANTO EOLICO DALLA POTENZA DI 40,8 MW, CON SISTEMA DI ACCUMULO DA 30 MW PER UNA POTENZA COMPLESSIVA DI 70,8 MW E RELATIVE OPERE DI CONNESSIONE ALLA RTN, DA REALIZZARSI NEI COMUNI DI TURI, RUTIGLIANO, CONVERSANO, CASAMASSIMA ED ACQUAVIVA DELLE FONTI (BA)	Nome del file: <p style="text-align: right;">TUR-CIV-REL-022_01</p>
---	---	---

6. Smontaggio cavi interni torre (cavi AT, cavi di terra, cavi segnale, cavi ausiliari), trasporto e relativo smaltimento
7. Smontaggio Torre e relative sezioni
8. Trasporto Torre e relative sezioni/impianto di recupero acciaio
9. Smontaggio quadri di media tensione, ascensori, controllori di turbina a base torre. Trasporto e smaltimento in discarica
10. Bonifica Fondazione. Rottura parte del plinto superficiale, trasporto e smaltimento in discarica materiale di fondazione
11. Smontaggio e recupero concio di fondazione. Trasporto destinazione finale/impianto di recupero acciaio
12. Smontaggio piazzole definitive e restauro dei luoghi. Recupero e trasporto in discarica materiale inerte e pietrisco. Riporto di materiale agricolo o similare
13. Bonifica cavidotti di parco in alta tensione. Scavo, recupero cavi di alta tensione, rete di terra, fibra ottica sistema controllo remoto. Recupero rame e trasporto e smaltimento in discarica materiale in eccesso

Il decommissioning dell'impianto prevede la disinstallazione di ognuna delle unità produttive utilizzando i mezzi e gli strumenti appropriati, così come avviene nelle diverse fasi di realizzazione. Analogamente a quanto avviene in fase di cantiere di costruzione dell'impianto, anche in fase di decommissioning è previsto **l'adeguamento della viabilità e la messa in opera delle piazzole** allo scopo di consentire il transito degli automezzi necessari allo smontaggio e al trasporto degli aerogeneratori.

Committente: Oceano Rinnovabili Srl Largo Augusto 3 20122 Milano (MI)	PROGETTO DI IMPIANTO EOLICO DALLA POTENZA DI 40,8 MW, CON SISTEMA DI ACCUMULO DA 30 MW PER UNA POTENZA COMPLESSIVA DI 70,8 MW E RELATIVE OPERE DI CONNESSIONE ALLA RTN, DA REALIZZARSI NEI COMUNI DI TURI, RUTIGLIANO, CONVERSANO, CASAMASSIMA ED ACQUAVIVA DELLE FONTI (BA)	Nome del file: <p style="text-align: right;">TUR-CIV-REL-022_01</p>
---	---	---

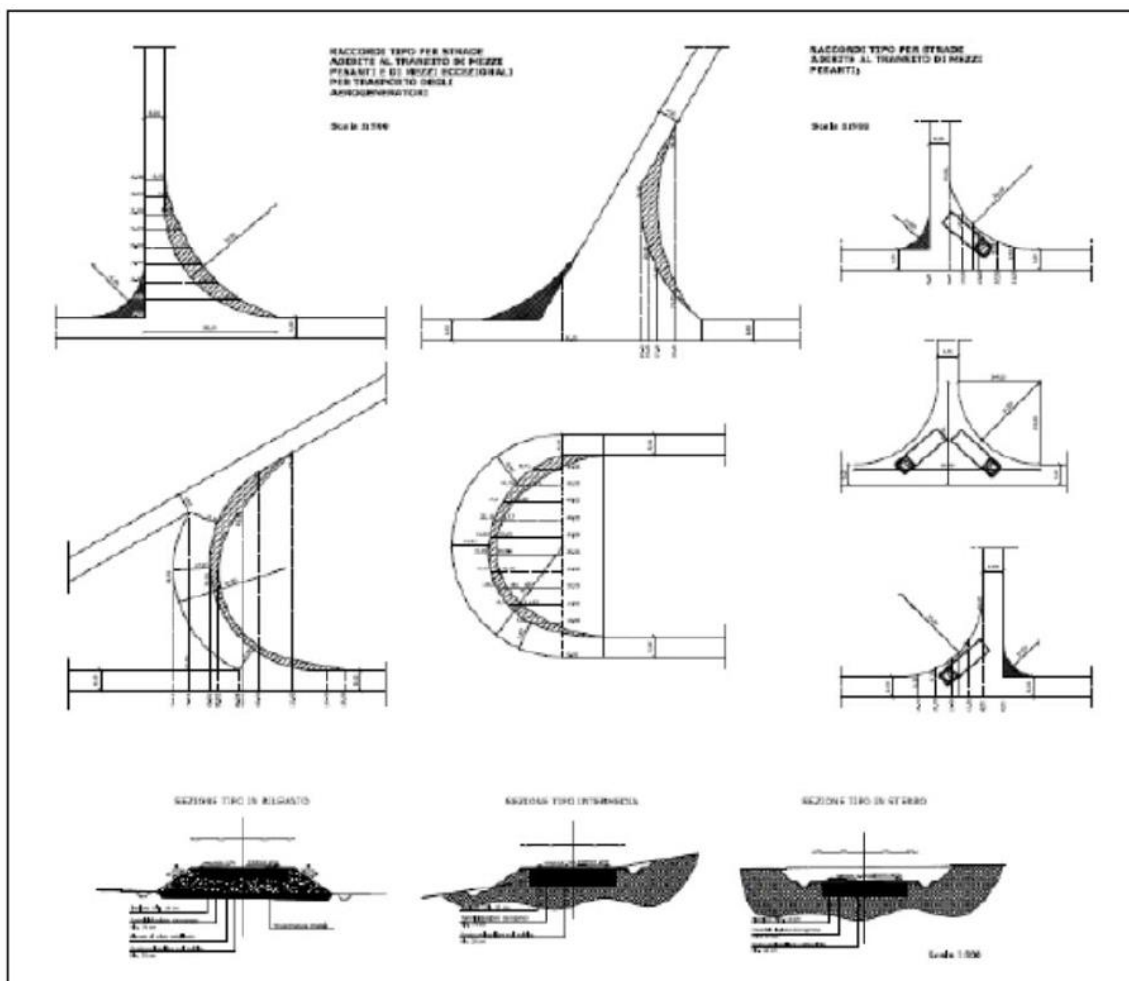


Figura 2 - Interventi di adeguamento della viabilità

Non saranno previste strade di nuova costruzione, come avviene nella fase di montaggio del parco eolico, in quanto le stesse sono già state messe in opera per la costruzione del parco, ma solo adeguamenti della viabilità nel caso in cui sia necessaria una larghezza della stessa idonea al passaggio dei mezzi di cantiere. Inoltre, le piazzole saranno nuovamente ampliate in modo da consentire lo smontaggio delle turbine e dunque la sosta dei mezzi adibiti a tale operazione. In tal caso, però, non si prevedono ulteriori sbancamenti e livellamenti del suolo in quanto l'area di montaggio della turbina è stata già definita in fase di realizzazione.

Gli interventi in progetto prevedono l'utilizzo di mezzi quali:

- gru
- scavatore
- carrello
- autoarticolato di dimensioni stradali

Il progetto di dismissione prevede l'organizzazione del cantiere da allestire per la gestione delle operazioni di smantellamento.

Nel caso del progetto in esame, come si evince anche dallo studio dettagliato delle opere civili da realizzare, il progetto dei 6 aerogeneratori incide in maniera minima sul territorio in relazione a nuove infrastrutture da

Committente: Oceano Rinnovabili Srl Largo Augusto 3 20122 Milano (MI)	PROGETTO DI IMPIANTO EOLICO DALLA POTENZA DI 40,8 MW, CON SISTEMA DI ACCUMULO DA 30 MW PER UNA POTENZA COMPLESSIVA DI 70,8 MW E RELATIVE OPERE DI CONNESSIONE ALLA RTN, DA REALIZZARSI NEI COMUNI DI TURI, RUTIGLIANO, CONVERSANO, CASAMASSIMA ED ACQUAVIVA DELLE FONTI (BA)	Nome del file: <p style="text-align: right;">TUR-CIV-REL-022_01</p>
---	---	---

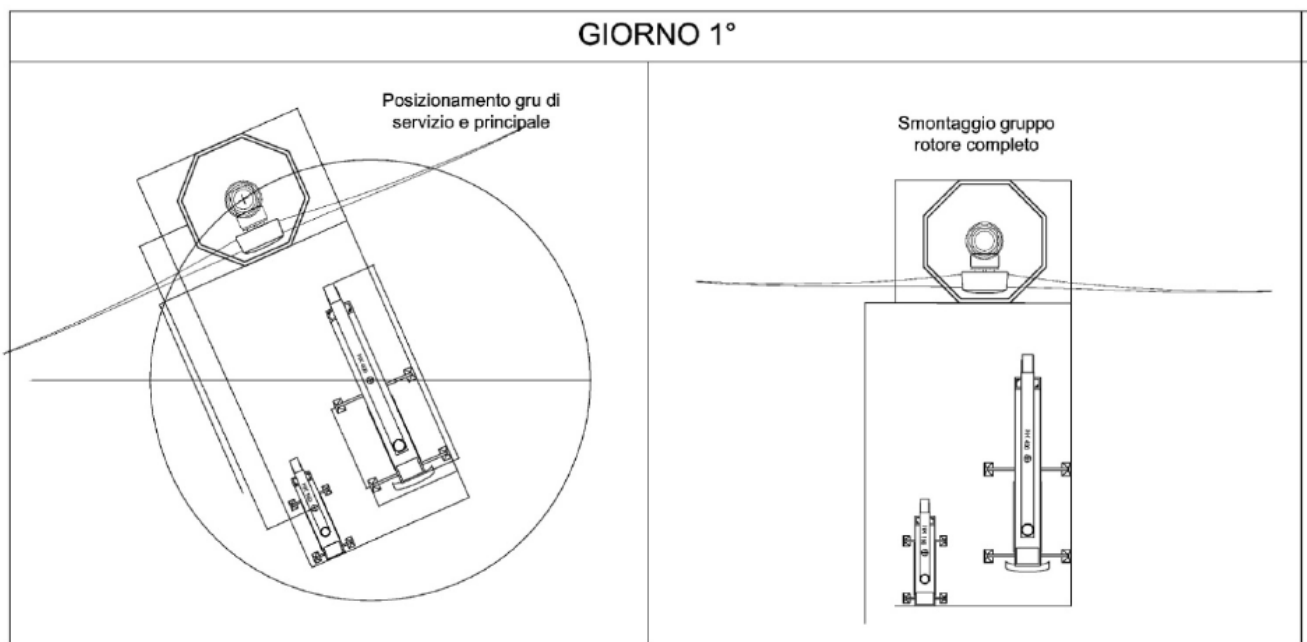
realizzare. Infatti, sia per il montaggio delle turbine, che poi successivamente per il loro decommissioning, verrà utilizzata per la maggior parte dei casi la viabilità esistente già sul territorio.

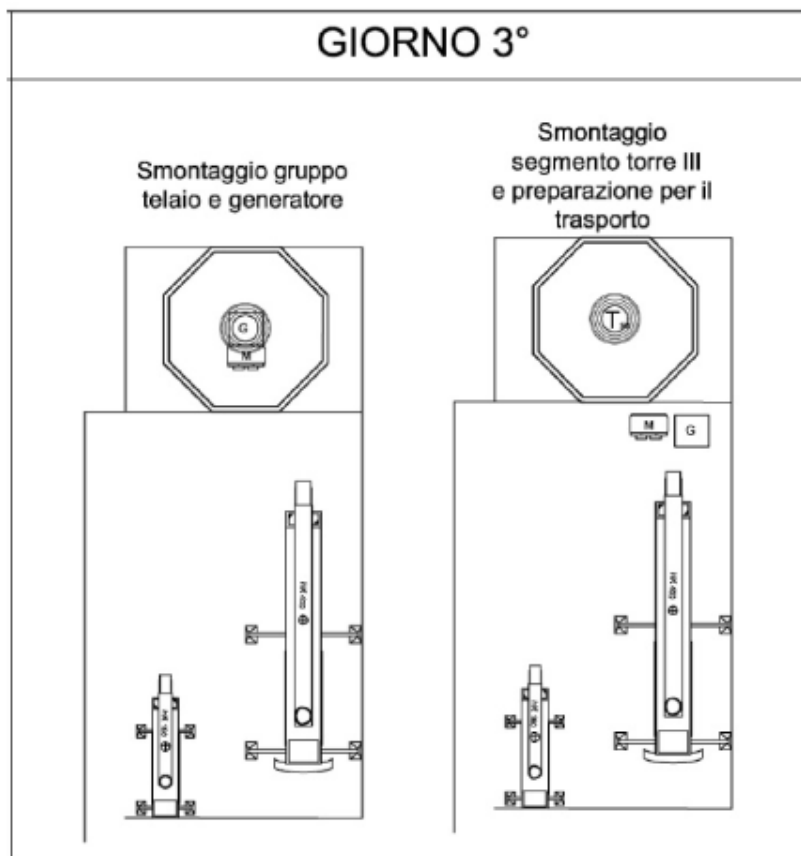
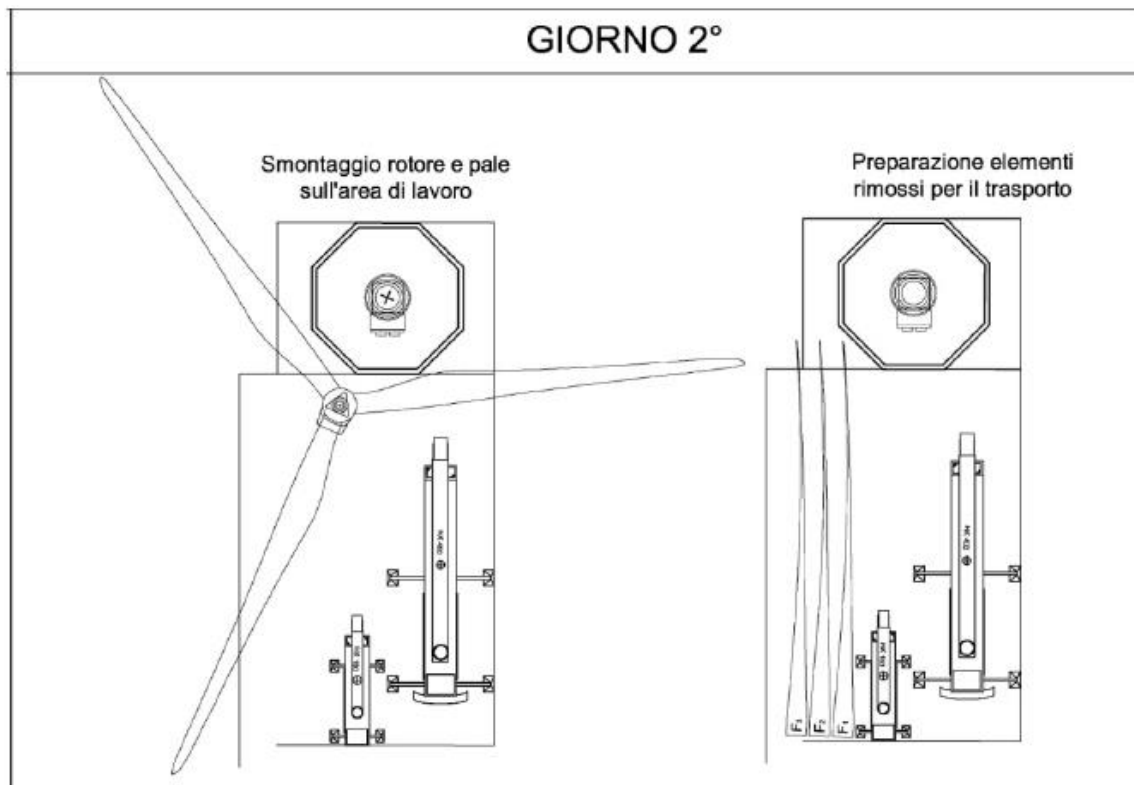
Le aree adibite e realizzate all'occorrenza durante la fase di costruzione ed anche durante la fase di smantellamento ma che, durante la vita utile dell'impianto e successivamente al decommissioning verranno ripristinate allo stato originario dei suoli.

I tratti di strade riguardano la viabilità di progetto che in fase di realizzazione dell'impianto rappresentavano la viabilità di nuova realizzazione e quella esistente da adeguare. In fase di dismissione sarà necessario solo compiere i dovuti adeguamenti di allargamento dei limiti carreggiabili.

Dopo la prima fase di adeguamento della viabilità, si procede allo smontaggio degli aerogeneratori partendo dal rotore. Dopo segue la scomposizione dei conci, partendo da quello superiore, successivamente si procede alla sbullonatura delle giunzioni flangiate di raccordo del concio di base con la fondazione.

Le **fasi di smontaggio di un aerogeneratore** generico prevedono una durata di almeno 5 giorni, di seguito illustrate:





Committente: Oceano Rinnovabili Srl Largo Augusto 3 20122 Milano (MI)	PROGETTO DI IMPIANTO EOLICO DALLA POTENZA DI 40,8 MW, CON SISTEMA DI ACCUMULO DA 30 MW PER UNA POTENZA COMPLESSIVA DI 70,8 MW E RELATIVE OPERE DI CONNESSIONE ALLA RTN, DA REALIZZARSI NEI COMUNI DI TURI, RUTIGLIANO, CONVERSANO, CASAMASSIMA ED ACQUAVIVA DELLE FONTI (BA)	Nome del file: <p style="text-align: right;">TUR-CIV-REL-022_01</p>
---	---	---

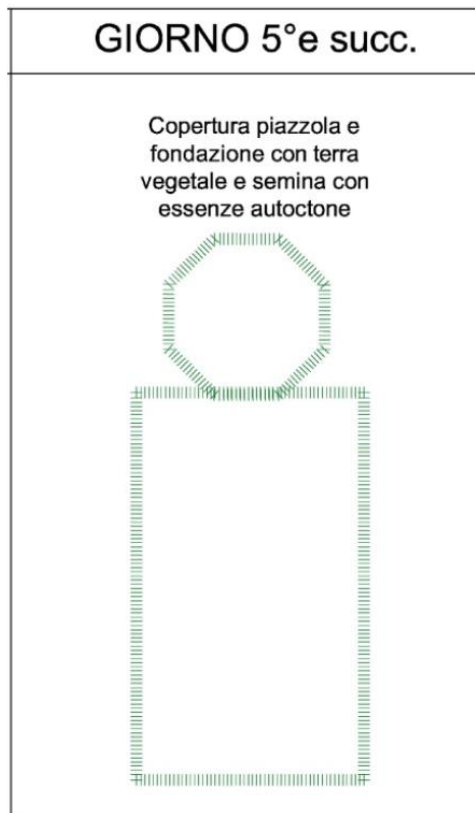
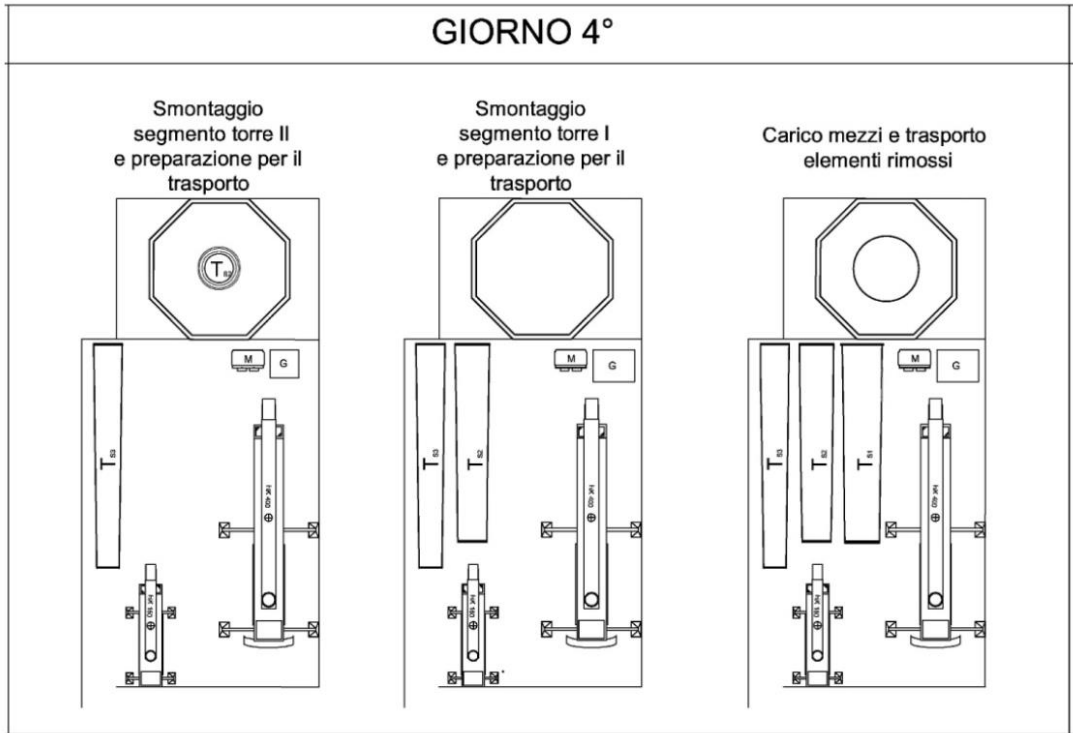


Figure 3 - Fasi di smontaggio degli aerogeneratori

Committente: Oceano Rinnovabili Srl Largo Augusto 3 20122 Milano (MI)	PROGETTO DI IMPIANTO EOLICO DALLA POTENZA DI 40,8 MW, CON SISTEMA DI ACCUMULO DA 30 MW PER UNA POTENZA COMPLESSIVA DI 70,8 MW E RELATIVE OPERE DI CONNESSIONE ALLA RTN, DA REALIZZARSI NEI COMUNI DI TURI, RUTIGLIANO, CONVERSANO, CASAMASSIMA ED ACQUAVIVA DELLE FONTI (BA)	Nome del file: TUR-CIV-REL-022_01
---	---	---

Le pale, una volta smontate, verranno posizionate tramite apposita gru su autoarticolati in maniera tale da poter provvedere al trasporto presso il costruttore per il loro ricondizionamento e il successivo riutilizzo.

Le seguenti figure illustrano i mezzi da adoperare:

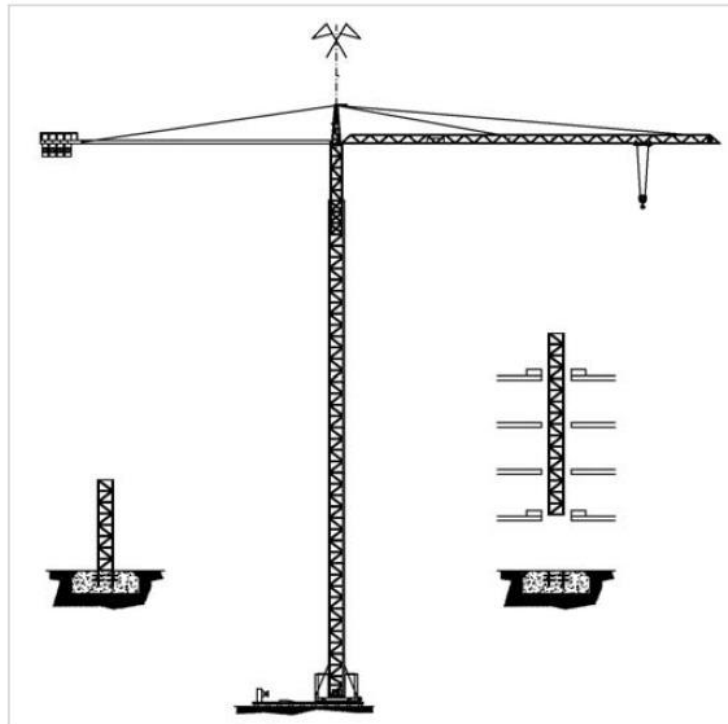


Figura 4 - Gru tralicciata

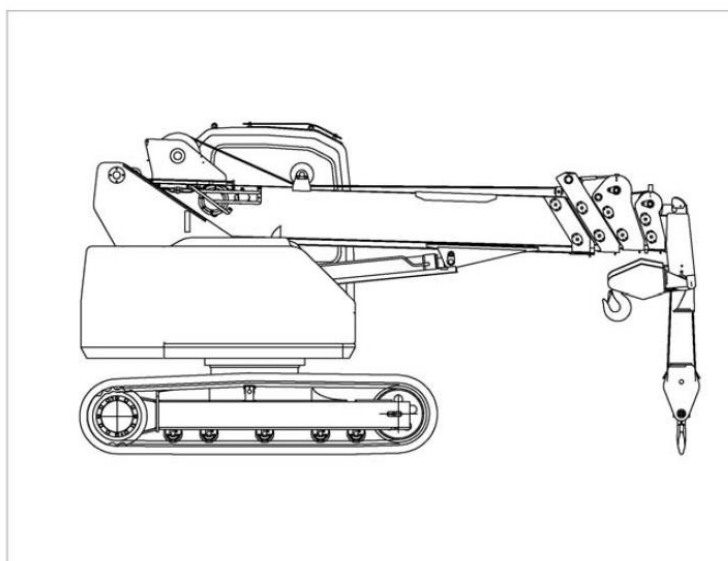


Figura 5 - Gru cingolata

Committente: Oceano Rinnovabili Srl Largo Augusto 3 20122 Milano (MI)	PROGETTO DI IMPIANTO EOLICO DALLA POTENZA DI 40,8 MW, CON SISTEMA DI ACCUMULO DA 30 MW PER UNA POTENZA COMPLESSIVA DI 70,8 MW E RELATIVE OPERE DI CONNESSIONE ALLA RTN, DA REALIZZARSI NEI COMUNI DI TURI, RUTIGLIANO, CONVERSANO, CASAMASSIMA ED ACQUAVIVA DELLE FONTI (BA)	Nome del file: <p style="text-align: right;">TUR-CIV-REL-022_01</p>
---	---	---

La gru tralicciata e quella cingolata lavorano simultaneamente al fine di trasportare i conci della torre, l'una da un estremo, e l'altra dall'altro estremo.

A seguito dello smontaggio del tubolare fissato alla fondazione con bulloneria speciale, si provvede alla successiva ricopertura con terra della porzione di forma circolare di diametro di circa 4 metri, ad una profondità di oltre un metro rispetto al piano del terreno circostante, per il ripristino della conformazione originaria, compresa piantumazione di erba e vegetazione presente ai margini dell'area. In tale modo, il plinto di fondazione rimane interrato a oltre un metro di profondità (ai sensi delle prescrizioni contenute nelle Linee Guida Nazionali), consentendo tutte le normali operazioni superficiali compatibili con la destinazione d'uso dell'area. Al termine dello smantellamento dei conci di torre e del rotore, si procede all'eliminazione dei cavidotti interrati procedendo con lo sterro a lato della strada dove essi sono alloggiati e successiva asportazione.

Si riporta di seguito una quantificazione delle principali componenti per consentire di stabilire univocamente le operazioni di dismissione:

ROTORE	N° PALE	LUNGHEZZA PALA (m)	AREA SPAZZATA (mq)	MATERIALE
	3	81	20.612	Fibra di vetro rinforzata con polimeri compositi

NAVICELLA	B (m)	H (m)	L (m)	MATERIALE
	3,8	3,4	12	La navicella è costituita da una struttura portante interna sulla quale sono agganciate le apparecchiature, come l'ingranaggio, il generatore, il trasformatore, e accessori sui quali sono montate le pale

TORRE	H (m)	MATERIALE
	119	La torre tubolare è composta sezioni con attacchi a flangia. Le singole sezioni sono imbullonate tra loro con giunti a flangia. La sezione inferiore è collegata alla fondazione una doppia fila vite con flangia in modo da minimizzare le dimensioni del bullone. Piattaforme, mensole, scale, ecc, sono supportati verticalmente (cioè in senso gravitazionale) da un collegamento meccanico

PLINTO DI FONDAZIONE	PESO (kN/mc)	B (m)	L (m)	H (m)	MATERIALE
	25	20 (stima)	20 (stima)	4 (stima)	Cemento armato

Committente: Oceano Rinnovabili Srl Largo Augusto 3 20122 Milano (MI)	PROGETTO DI IMPIANTO EOLICO DALLA POTENZA DI 40,8 MW, CON SISTEMA DI ACCUMULO DA 30 MW PER UNA POTENZA COMPLESSIVA DI 70,8 MW E RELATIVE OPERE DI CONNESSIONE ALLA RTN, DA REALIZZARSI NEI COMUNI DI TURI, RUTIGLIANO, CONVERSANO, CASAMASSIMA ED ACQUAVIVA DELLE FONTI (BA)	Nome del file: TUR-CIV-REL-022_01
---	---	---

2.3. Dettagli riguardanti lo smaltimento dei componenti

La produzione di rifiuti derivante dallo smantellamento di un impianto eolico è veramente molto esigua, la maggior parte delle componenti le diverse strutture, può essere riciclata e reimmessa nel processo produttivo come materia riciclabile anche di pregio.

I rifiuti prodotti sono classificati ai sensi della parte IV "Norme in materia di gestione dei rifiuti e di bonifica dei siti inquinati" del Codice dell'Ambiente D.Lgs. 152/2006.

La legge esprime, nell'art.181, la priorità che deve esser data alla riduzione dello smaltimento finale dei rifiuti attraverso:

- il riutilizzo, il riciclo o le altre forme di recupero;
- l'adozione di misure economiche e la determinazione di condizioni di appalto che prevedano l'impiego dei materiali recuperati dai rifiuti al fine di favorire il mercato dei materiali medesimi;
- l'utilizzazione dei rifiuti come combustibile o come altro mezzo per produrre energia.

Secondo l'art. 184 comma 1, i rifiuti vengono classificati, secondo l'origine, in urbani e rifiuti speciali e, secondo le caratteristiche di pericolosità, in rifiuti pericolosi e rifiuti non pericolosi.

Al comma 3, invece, si enuncia che tra i rifiuti speciali vi sono:

- i rifiuti derivanti dalle attività di demolizione, costruzione, nonché i rifiuti che derivano dalle attività di scavo, fermo restando quanto disposto dall'articolo 186
- i macchinari e le apparecchiature deteriorati ed obsoleti

Al momento della dismissione del parco eolico, le macchine verranno smontate e i vari componenti saranno smaltiti come illustrato in tabella:

Componente	Metodi di smaltimento e riciclo
TORRE	
Struttura in acciaio	Pulire tagliare e fondere per altri usi
Cavi	Pulire e fondere per altri usi
Copertura dei cavi	Riciclare il PVC, cioè fondere per altri usi
COMPONENTI ELETTRICI BASE TORRE: QUADRI ELETTRICI	
Componenti in rame	Pulire e fondere per altri usi
Componenti acciaio	Pulire, tagliare e fondere per altri usi
Schede dei circuiti	Trattare come rifiuti speciali
Copertura dei cavi	Riciclare il PVC, cioè fondere per altri usi
CABINA DI CONTROLLO	
Componenti in acciaio	Pulire e tagliare per fonderlo negli altiforni
Schede dei circuiti	Trattare come rifiuti speciali
TRASFORMATORE	
Componenti in acciaio	Pulire e tagliare per fonderlo negli altiforni

Committente: Oceano Rinnovabili Srl Largo Augusto 3 20122 Milano (MI)	PROGETTO DI IMPIANTO EOLICO DALLA POTENZA DI 40,8 MW, CON SISTEMA DI ACCUMULO DA 30 MW PER UNA POTENZA COMPLESSIVA DI 70,8 MW E RELATIVE OPERE DI CONNESSIONE ALLA RTN, DA REALIZZARSI NEI COMUNI DI TURI, RUTIGLIANO, CONVERSANO, CASAMASSIMA ED ACQUAVIVA DELLE FONTI (BA)	Nome del file: <p style="text-align: right;">TUR-CIV-REL-022_01</p>
---	---	---

Componente	Metodi di smaltimento e riciclo
olio	Trattare come rifiuto speciale
ROTORE	
Pale in resina epossidica fibrorinforzata	Macinare e utilizzare come materiale di riporto
Mozzo in ferro	Fondere per altri usi
GENERATORE	
Rotore e statore, componenti in acciaio	Pulire, tagliare e fondere per altri usi
Rotore e statore, componenti in rame	Pulire e fondere per altri usi
NAVICELLA	
Alloggiamento navicella in resina epossidica	Macinare e utilizzare come materiale di riporto
Cabina di controllo, componenti in acciaio	Pulire e tagliare per fonderlo negli altiforni
Schede dei circuiti	Trattare come rifiuti speciali
Cavi elettrici	Riciclare il PVC, cioè fondere per altri usi
Supporto principale, in metallo e acciaio	Pulire, tagliare e fondere per altri usi
Cavi in rame	Pulire e fondere per altri usi
Copertura dei cavi	Riciclare il PVC, cioè fondere per altri usi
Moltiplicatore di giri: olio	Trattare come rifiuto speciale
Moltiplicatore di giri: Acciaio	Pulire, tagliare e fondere per altri usi

2.4. Conferimento del materiale di risulta agli impianti a tale scopo deputati

Esiste una connessione molto forte tra demolizione e valorizzazione dei rifiuti. Le tecniche di demolizione che saranno impiegate influenzeranno positivamente e in modo determinante la qualità dei rifiuti da demolizione e conseguentemente dei materiali riciclati. Infatti, le materie prime secondarie (MPS) ottenute da rifiuti omogenei sono ovviamente di qualità superiore rispetto a quelli provenienti da mix eterogenei.

È prevista l'adozione di pratiche di demolizione che consentiranno la separazione dei rifiuti per frazioni omogenee, soprattutto di quelli che sono presenti in quantità maggiore come:

- materiali metallici (ferrosi e non ferrosi)
- materiali inerti
- materiali provenienti da apparecchiature elettriche ed elettroniche

Committente: Oceano Rinnovabili Srl Largo Augusto 3 20122 Milano (MI)	PROGETTO DI IMPIANTO EOLICO DALLA POTENZA DI 40,8 MW, CON SISTEMA DI ACCUMULO DA 30 MW PER UNA POTENZA COMPLESSIVA DI 70,8 MW E RELATIVE OPERE DI CONNESSIONE ALLA RTN, DA REALIZZARSI NEI COMUNI DI TURI, RUTIGLIANO, CONVERSANO, CASAMASSIMA ED ACQUAVIVA DELLE FONTI (BA)	Nome del file: TUR-CIV-REL-022_01
--	---	---

3. TEMPISTICHE DELLE FASI ATTUATIVE DI DISMISSIONE

La rimozione delle torri e degli aerogeneratori comporta tempi contenuti: l'insieme delle fasi di smantellamento delle strutture fuori terra si stima che possa comportare tempi prossimi ai 5 giorni per torre più la dismissione della cabina di trasformazione e l'impianto di accumulo Bess.

4. CRONOPROGRAMMA DEL PIANO DI DISMISSIONE

CRONOPROGRAMMA DELLA DISMISSIONE																																																					
FASE	giorni																																																				
	1	2	3	4	5	6	7	8	9	10	11	12	13	14	15	16	17	18	19	20	21	22	23	24	25	26	27	28	29	30	31	32	33	34	35	36	37	38	39	40	41	42	43	44	45	46	47	48	49	50			
Smontaggio Rotore (3 Pale)	■	■	■	■	■																																																
Trasporto Pale dal cantiere alla discarica autorizzata e relativo smaltimento																																																					
Recupero oli esausti gearbox (moltiplicatore di giri) e centralina idraulica. Recupero e smaltimento in discarica autorizzata																																																					
Smontaggio navicella e mozzo																																																					
Trasporto navicella e mozzo dal cantiere alla discarica autorizzata e relativo smaltimento																																																					
Smontaggio cavi interni torre (cavi, cavi di terra, cavi segnale, cavi ausiliari), trasporto e relativo smaltimento																																																					
Smontaggio Torre, cabina di trasformazione, impianto di accumulo Bess e relative sezioni																																																					
Trasporto Torre e relative sezioni/impianto di recupero acciaio																																																					

5. COMPUTO METRICO DELLE OPERAZIONI DI DISMISSIONE

Le operazioni di dismissione prevedono costi sostanzialmente inferiori rispetto a quelli da sostenere per la costruzione dell'impianto. Per la stima dei costi di dismissione si può far riferimento a quanto segue:

Comune di Turi, Conversano e Rutigliano (BA)
Provincia di Bari

pag. 1

COMPUTO METRICO

OGGETTO: PROGETTO DI IMPIANTO EOLICO DALLA POTENZA DI 40,8 MW, CON SISTEMA DI ACCUMULO DA 30 MW PER UNA POTENZA COMPLESSIVA DI 70,8 MW E RELATIVE OPERE DI CONNESSIONE ALLA RTN, DA REALIZZARSI NEI COMUNI DI TURI, RUTIGLIANO, CONVERSANO, CASAMASSIMA ED ACQUAVIVA DELLE FONTI (BA) - COMPUTO PER LA DISMISSIONE

COMMITTENTE: Oceano Rinnovabili S.r.l.

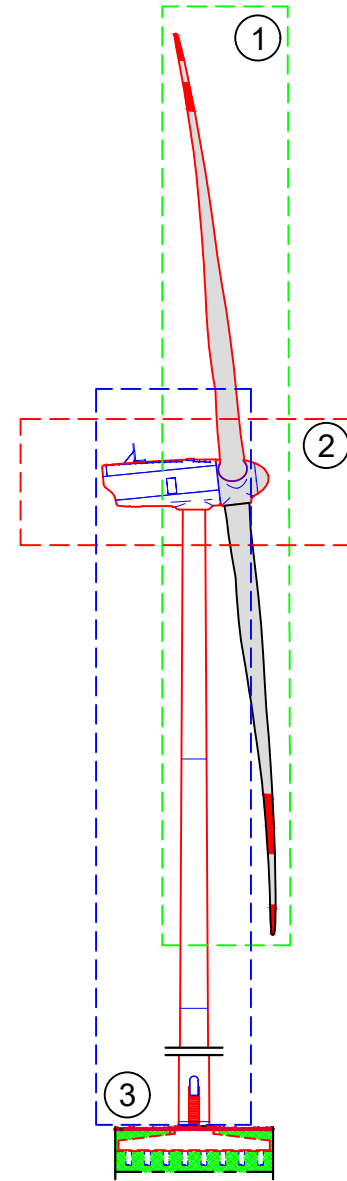
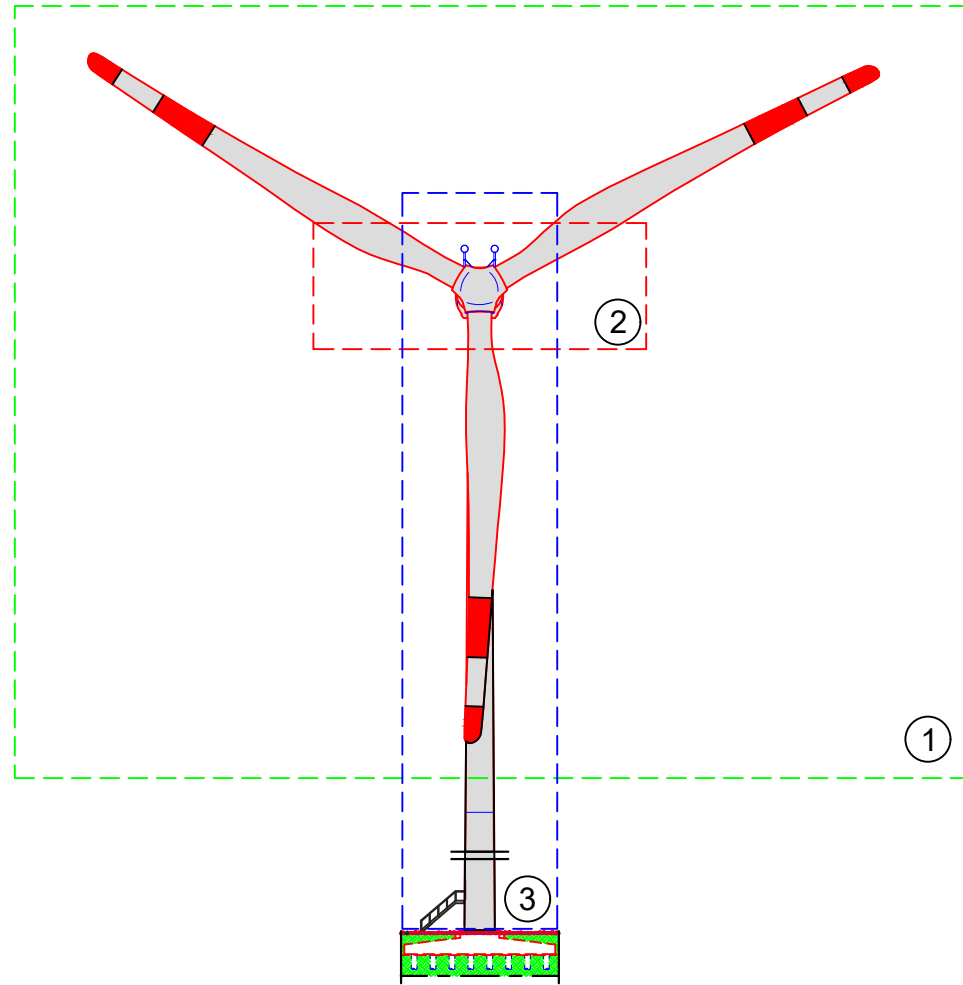
Data, 15/01/2024

IL TECNICO
Ing. Angelo Micolucci

Num.Ord. TARIFFA	DESIGNAZIONE DEI LAVORI	DIMENSIONI				Quantità	IMPORTI	
		par.ug.	lung.	larg.	H/peso		unitario	TOTALE
	R I P O R T O							
	LAVORI A MISURA							
1 N.P.01	Smontaggio di aerogeneratori, impianto di accumulo Bess e Cabina utente 36 kV eseguiti da ditte specializzate, con accatastamento del materiale a terra, nell'area di cantiere e lav ... acilmente trasportabili in discarica o in siti dove avverranno attività di riciclo, fusione e riuso delle materie prime. Aerogeneratori Impianto di accumulo Bess Cabina utente 36 kV					6,00 1,00 1,00		
	SOMMANO cad					8,00	126'413,11	1'011'304,88
2 N.P.02	Trasporto di tutte le componenti di aerogeneratori, impianto di accumulo Bess e Cabina utente 36 kV, smontate, tagliate in pezzi grossolani per agevolare lo smontaggio e disaccoppiate Aerogeneratori Impianto di accumulo Bess Cabina utente 36 kV					6,00 1,00 1,00		
	SOMMANO cad					8,00	151'800,00	1'214'400,00
3 E.001.003.b	Scavo a sezione obbligata, eseguito con mezzi meccanici, fino alla profondità di 2 m, compresi l'estrazione e l'aggotto di eventuali acque, fino ad un battente massimo di 20 cm, il ... i (calcareniti, tufo, pietra crosta, puddinghe, argilla compatta e assimilabili) scavabili con mezzi meccanici Scavo per rimozione strade realizzate		28718,00		0,40	11'487,20		
	SOMMANO mc					11'487,20	13,95	160'246,44
4 E.002.004.a	Demolizione totale o parziale di conglomerati cementizi di qualunque tipo, effettuata con mezzi meccanici, martelli demolitori, etc., in qualsiasi condizione, altezza o profondità, ... a perfetta regola d'arte. valutata per la cubatura effettiva delle parti demolite, eseguita con l'uso di mezzi meccanici Demolizione parziale plinti di fondazione	6,00	20,00	20,00	2,00	4'800,00		
	SOMMANO mc					4'800,00	157,00	753'600,00
5 E.001.031	Trasporto con qualunque mezzo a discarica autorizzata di materiale di risulta di qualunque natura e specie purché esente da amianto, anche se bagnato, fino ad una distanza di km 10 ... pianamento e l'eventuale configurazione del materiale scaricato, con esclusione degli oneri di conferimento a discarica. Plinti demoliti Strade realizzate per l'accesso alle torri	6,00	20,00	20,00	2,00	4'800,00		
	SOMMANO mc		28718,00		0,40	11'487,20		
						16'287,20	12,50	203'590,00
6 E.001.013	Rinterro con materiali esistenti nell'ambito del cantiere, da prelevarsi entro 100 m dal sito d'impiego, compreso il dissodamento degli stessi, il trasporto con qualsiasi mezzo, la pistonatura a strati di altezza non superiore a cm 30 e la bagnatura. Vedi voce n° 5 [mc 16 287.20]					16'287,20		
	SOMMANO mc					16'287,20	13,20	214'991,04
7 01.08.02.001	Fornitura di terreno vegetale per rivestimento delle scarpate. Fornitura e stesa di terreno vegetale per aiuolazione verde e per rivestimento scarpate in trincea, provenienti ... ra non sia stato possibile il diretto trasferimento dallo scavo al sito di collocazione definitiva. fornito dall'impresa							
	A R I P O R T A R E							3'558'132,36

AEROGENERATORE V 162 - 6.8

Altezza HUB 119 m

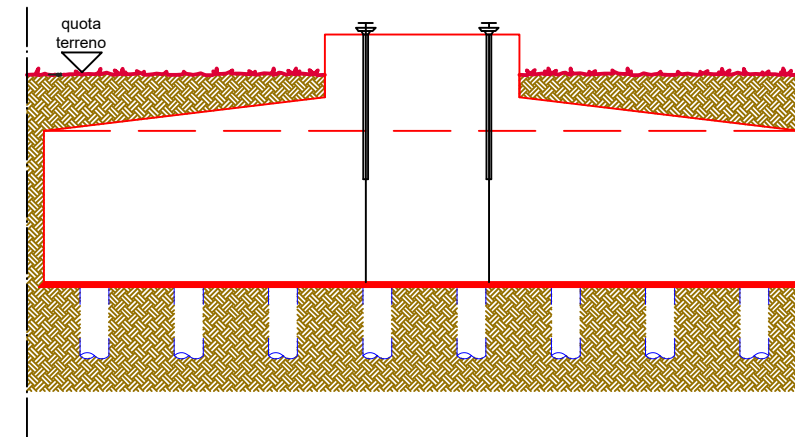
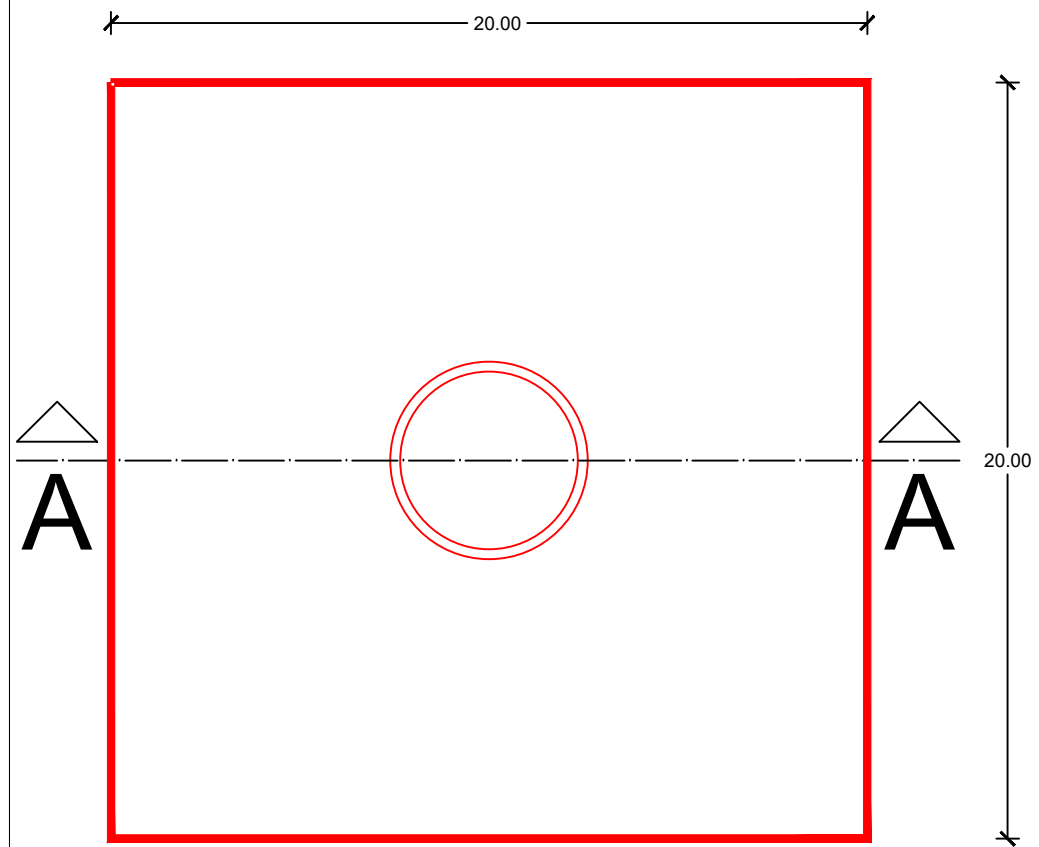


FASI DELLO SMONTAGGIO

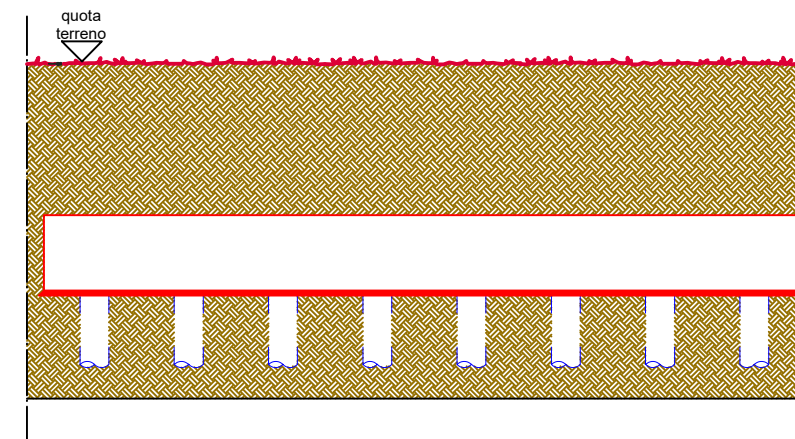
- ① Smontaggio Rotore (Pale + Hub)
- ② Smontaggio Navicella
- ③ Smontaggio sezione della torre tubolare

N.B. Tutte le componenti dell'aerogeneratore saranno avviati in una officina specializzata per il recupero degli elementi sia meccanici sia elettrici.

RIPRISTINO PLINTI



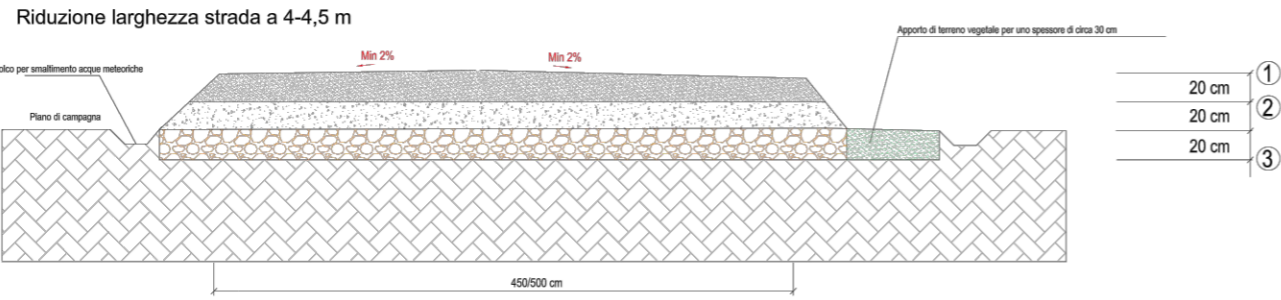
- ① Rimozione dello stato di ricoprimento del plinto al di sotto del piano di campagna.
1.50
- ② Demolizione del plinto di fondazione con martellone pneumatico
4.00
- ③ Trasporto a discarica del materiale demolito



- ③ Rinterro dello scavo effettuato con materiale precedentemente scavato e/o reperito da cave di prestito
4.00
2.00

DISMISSIONE STRADE

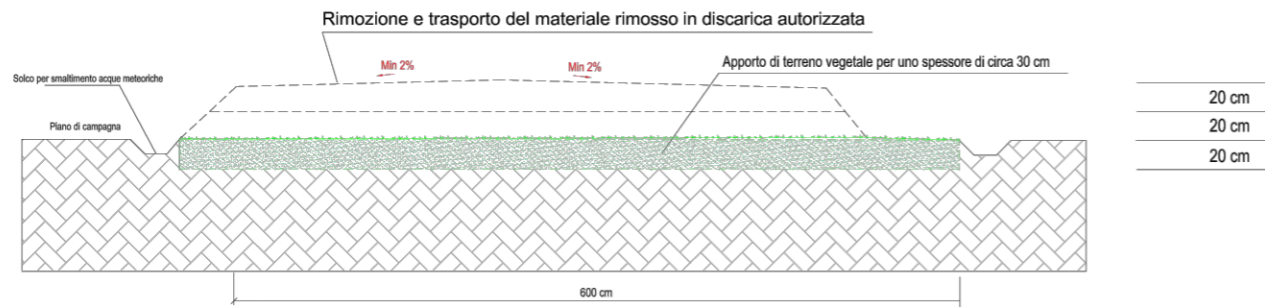
SEZIONI STRADE IN FASE DI ESERCIZIO



- 1 - Strato di base: granulometria degli inerti 0,2 - 2 cm.
- 2 - Strato di fondazione: granulometria degli inerti 7 - 10 cm.
- 3 - Finitura superficiale in misto stabilizzato dello spessore di 20cm da applicare a fine lavori per fase esercizio

Scala 1:50
Scala 1:50

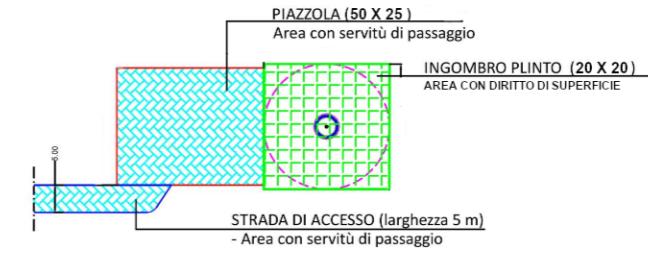
SEZIONI STRADE IN FASE DI DISMISSIONE



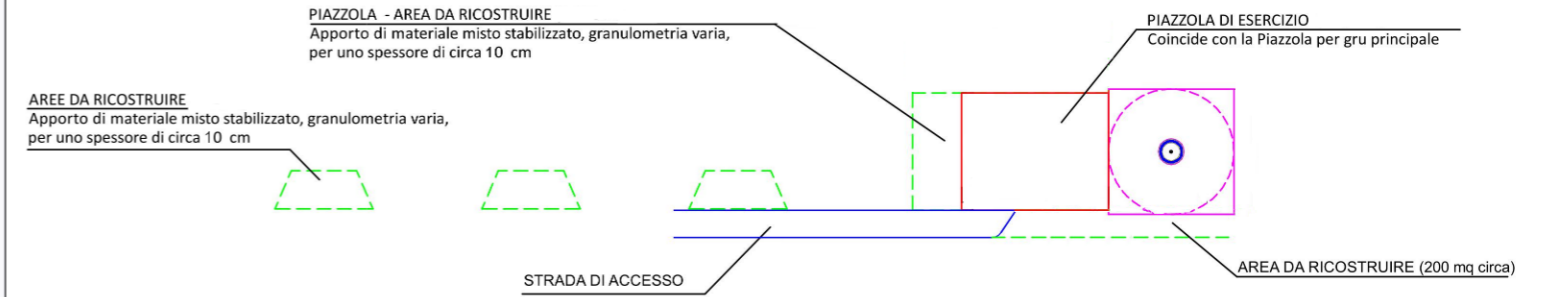
Scala 1:50
Scala 1:50

DISMISSIONE PIAZZOLE

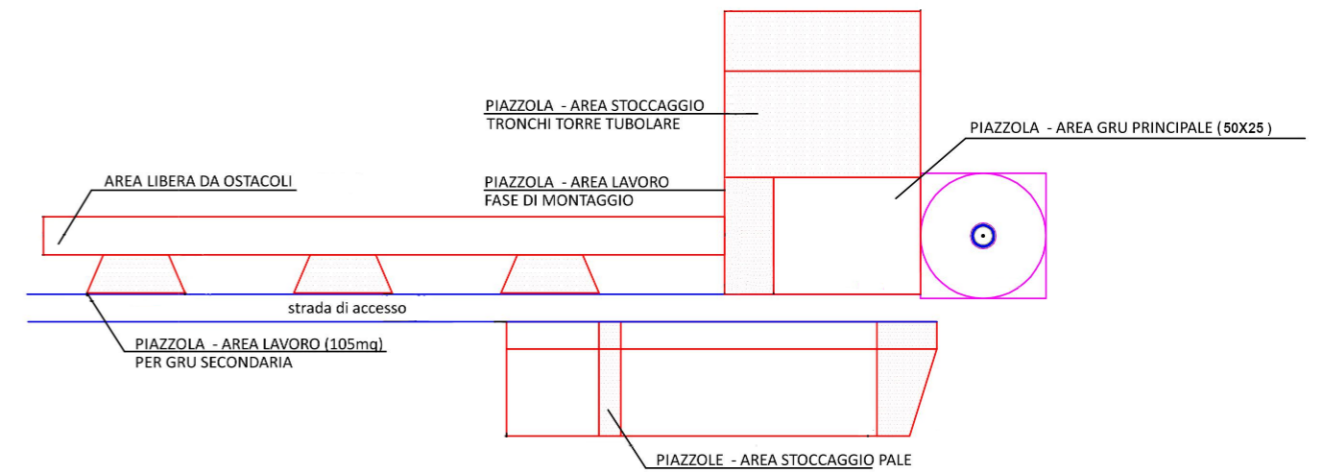
1 - FASE ESERCIZIO



2 - FASE RI-COSTRUZIONE PIAZZOLE PER CANTIERE SMONTAGGIO



3 - FASE CANTIERE PER SMONTAGGIO



4 - RIPRISTINO DEFINITIVO PIAZZOLE

