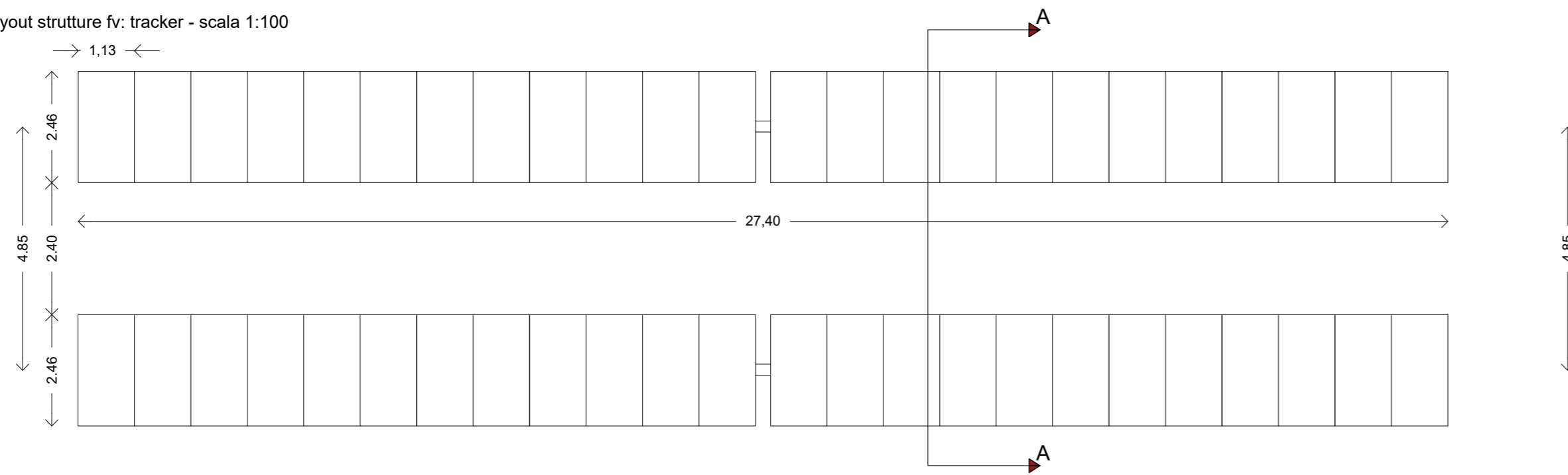
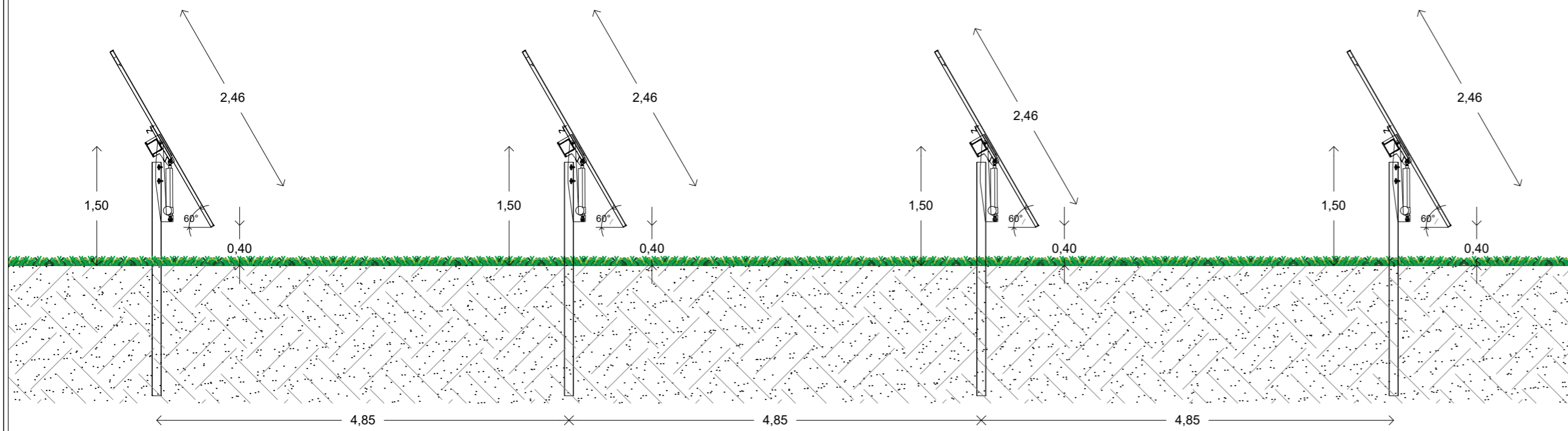


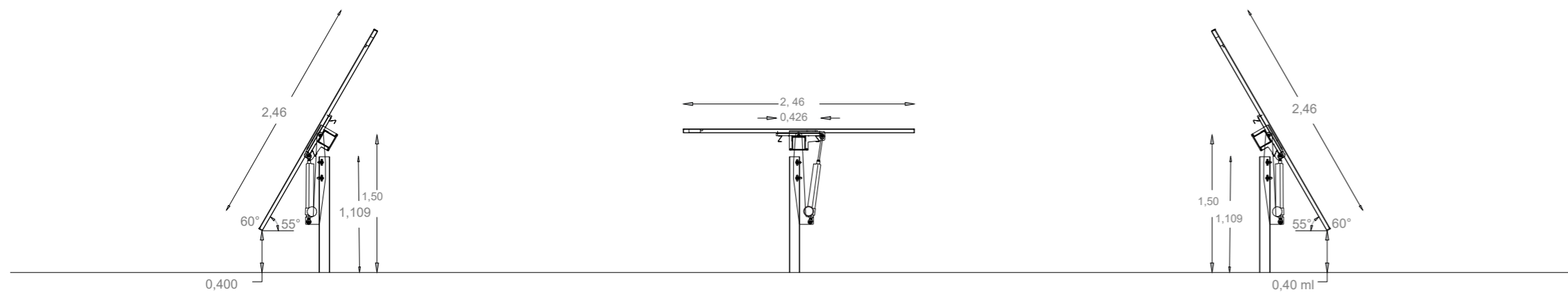
Layout strutture fv: tracker - scala 1:100



Convert TRJ single - axis tracker - Sezione A-A scala 1:50



Convert TRJ single - axis tracker - Tilt +55° scala 1:50



MELPOWER s.r.l.
via Boccaccio n. 7 - 20144 Milano



Regione Siciliana
Assessorato dell'energia e dei servizi di pubblica utilità
Dipartimento dell'Energia

Realizzazione di parco Fotovoltaico della potenza complessiva di 110,03 MW, relativi cavidotto e sottostazione da realizzarsi nel territorio del comune di Melilli (SR), c/de Fontanazzi, Tremola, La Piccola e Pantana



Elaborato : Particolare tracker (sezione)

<p>Progettazione (dott. Ing. Giuseppe De Luca)</p>		<p>Geologia (dott. Geol. Milko Nastasi)</p>		<p>Elab. n° M2</p> <p>FORMATO: ---</p> <p>SCALA: -----</p> <p>NOTE:</p> <p>DATA:</p> <p>NOTE:</p> <p>DATA EMISSIONE : Ottobre 2022</p>
<p>Consulenza ambientale (dott. Agr. Arturo Urso)</p>		<p>Collaboratore (Geom. Antonino Deuscit)</p>		
<p>Collegio Provinciale Geometri e Geometri Laureati di Siracusa</p> <p>Inscrizione Albo n. 1669</p> <p>Geometra Antonino Deuscit</p>				