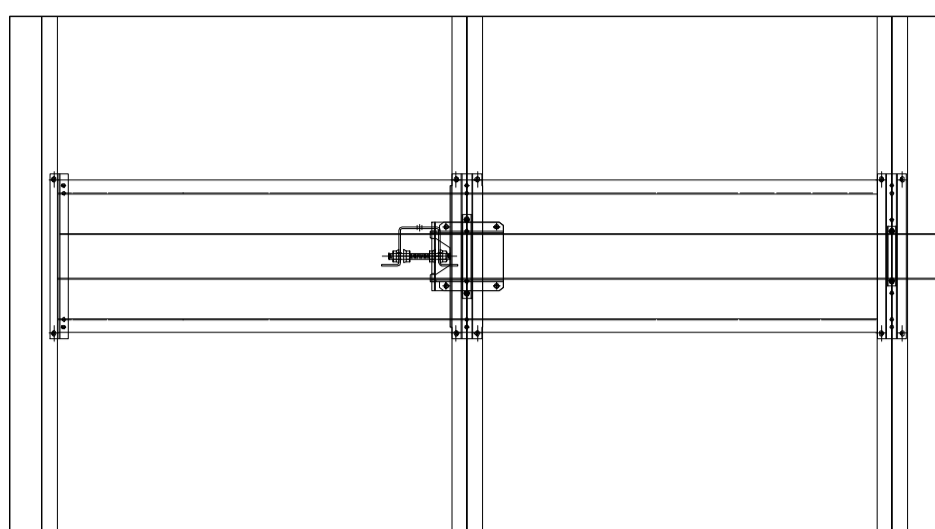
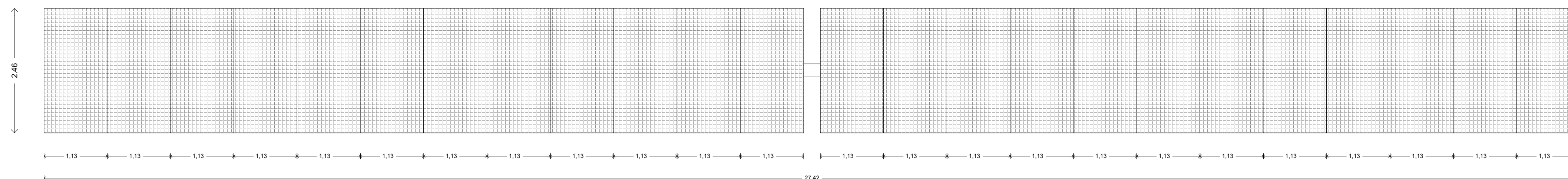


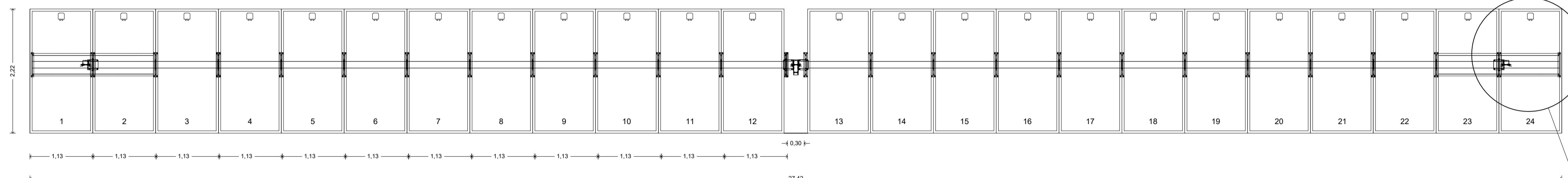
Dettaglio A scala 1:20



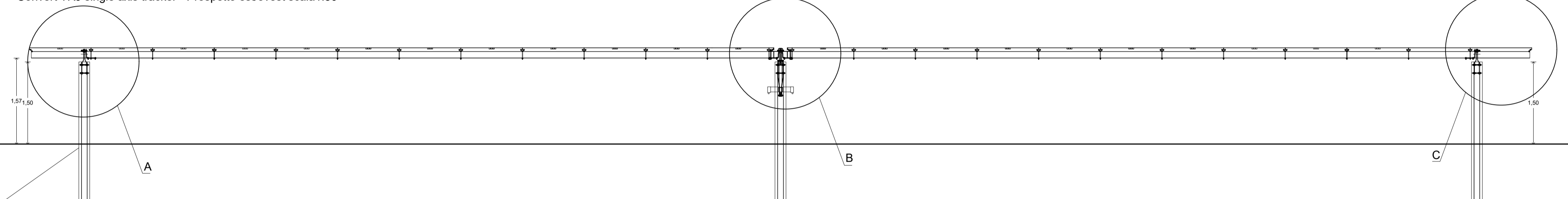
Convert TRJ single axis tracker - stringa da 24 moduli scala1:50



Convert TRJ single axis tracker - stringa da 12 moduli scala1:50

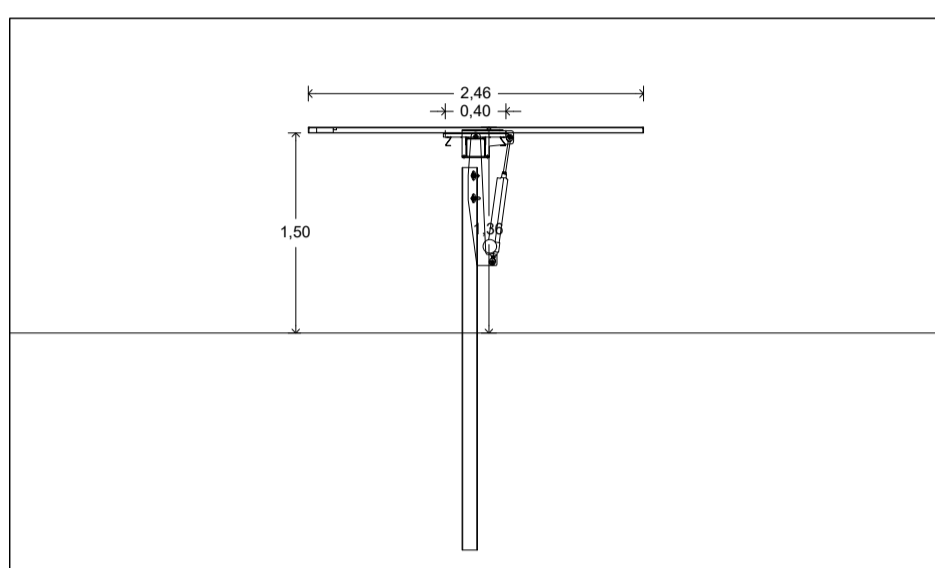


Convert TRJ single axis tracker - Prospetto est/ovest scala1:50

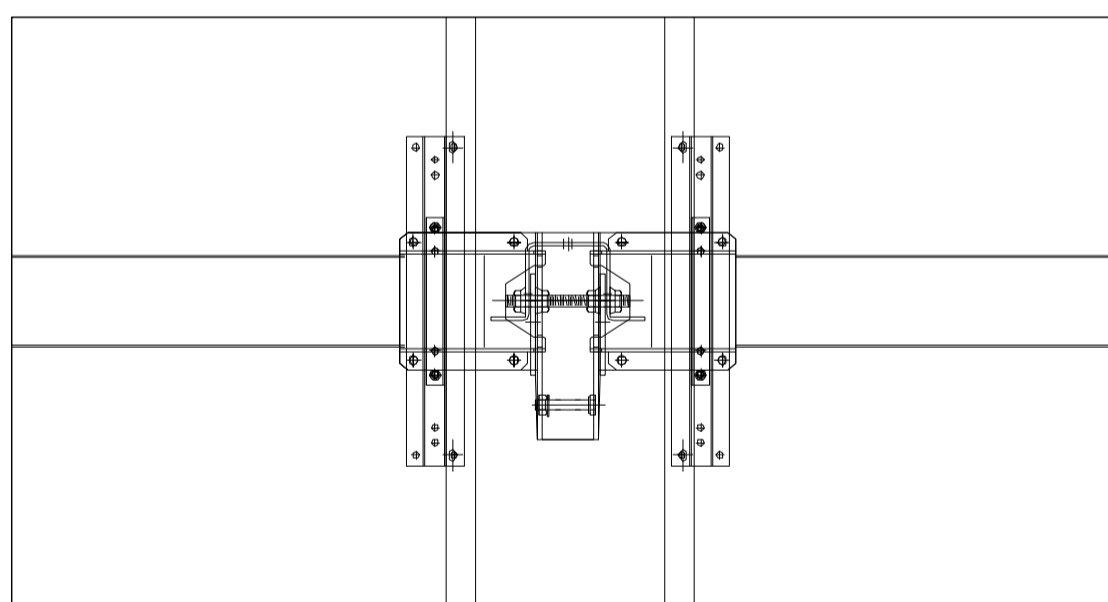


La profondità di interramento della struttura deve essere decisa dal fornitore del sistema tracker in base all'analisi del terreno ma deve essere > di mt 1.00

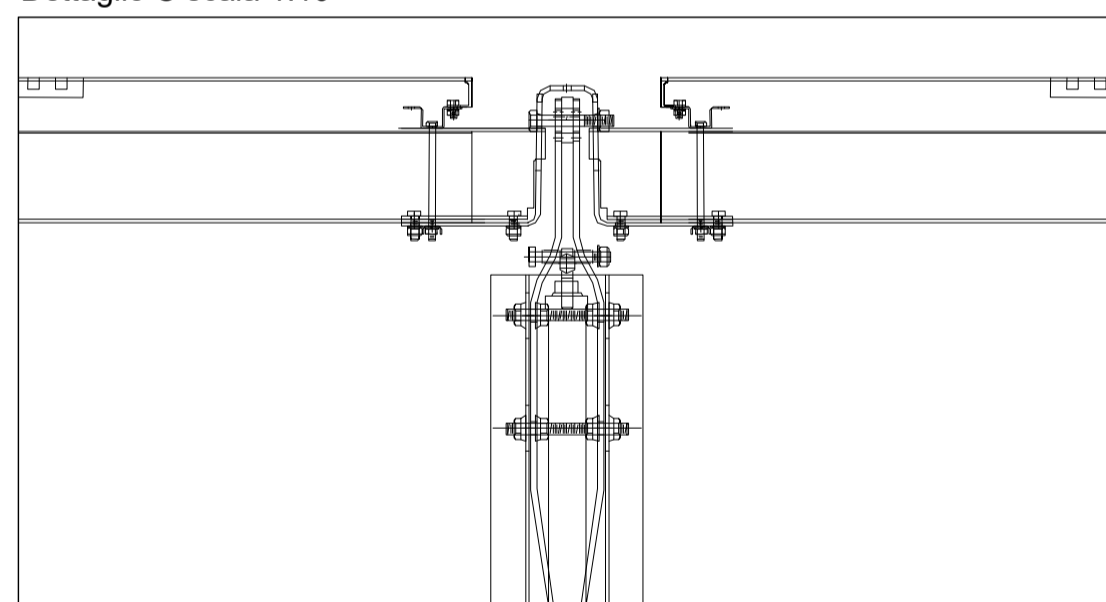
Covert TRJ single-axis vista laterale scala 1:50



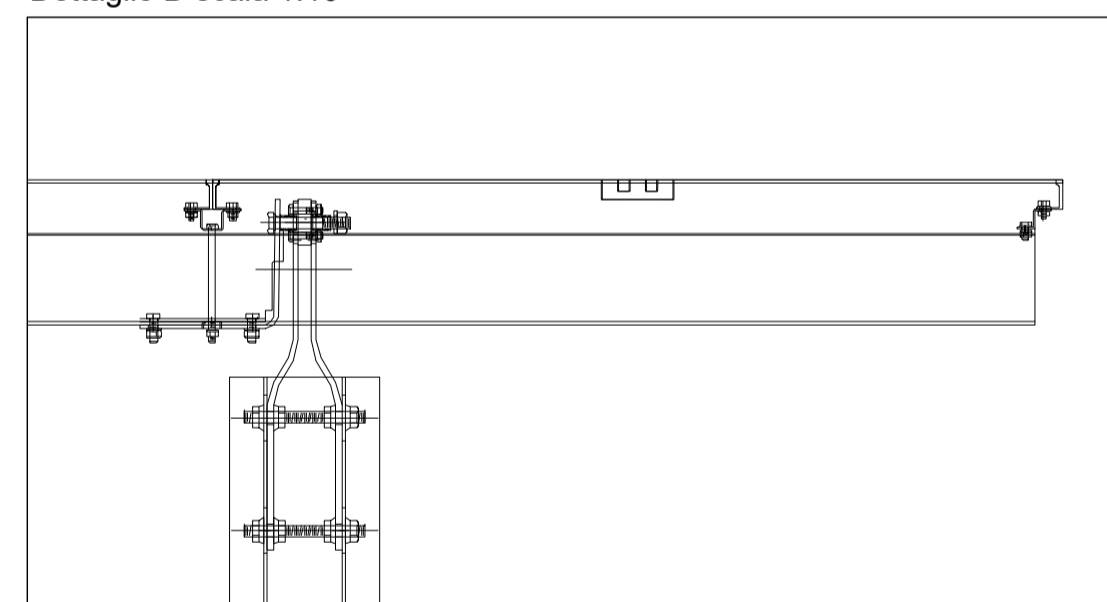
Dettaglio B scala 1:10



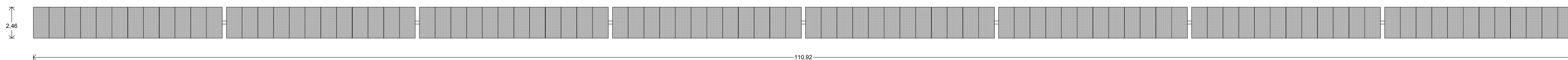
Dettaglio C scala 1:10



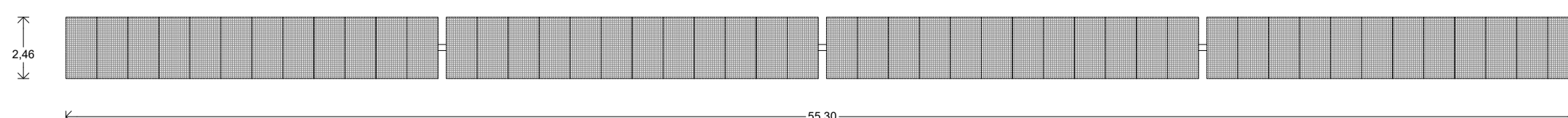
Dettaglio D scala 1:10



Convert TRJ single axis tracker - stringa da 72 moduli scala1:200



Convert TRJ single axis tracker - stringa da 48 moduli scala1:200





MELPOWER s.r.l.
via Boccaccio n. 7 - 20144 Milano


Regione Siciliana
Assessorato dell'energia e dei servizi di pubblica utilità
Dipartimento dell'Energia

Realizzazione di parco Fotovoltaico della potenza complessiva di 110,03 MW, relativi cavidotto e sottostazione da realizzarsi nel territorio del comune di Melilli (SR), c/de Fontanazzi, Tremola, La Piccola e Pantana



Elaborato : Particolare tracker (pianta)

Progettazione (dott. Ing. Giuseppe De Luca)	Geologia (dott. Geol. Milko Nastasi)	Elab. n° M3 FORMATO : ---- SCALA : ---- NOTE : DATA : NOTE : DATA EMISSIONE : Ottobre 2022
		
Consulenza ambientale (dott. Agr. Arturo Urso)	Collaboratore (Geom. Antonino Deuscit)	Collegio Provinciale Geometri e Geometri Laureati di Siracusa Iscrizione Albo N. 1669 Geom. Antonino Deuscit
