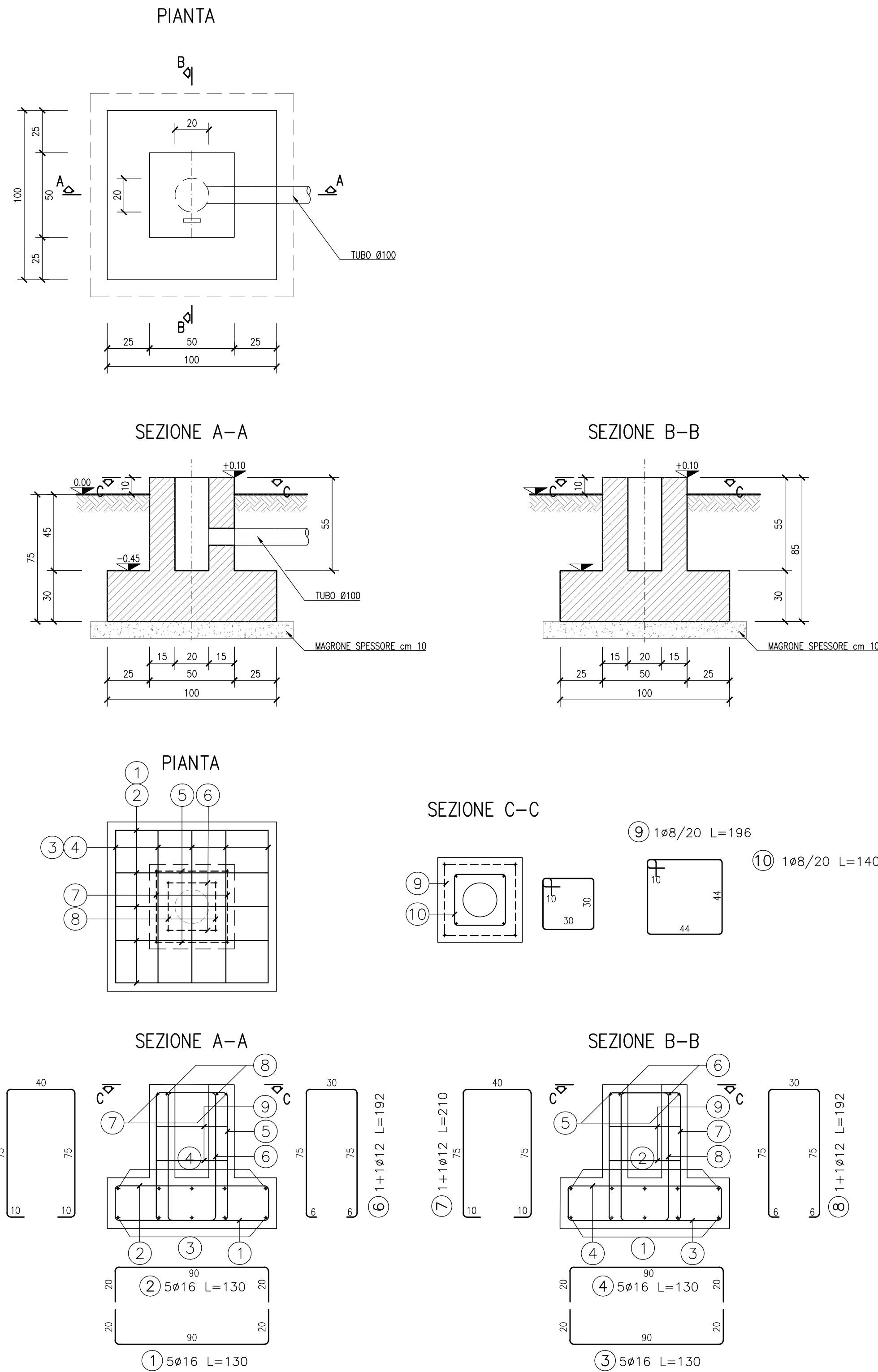
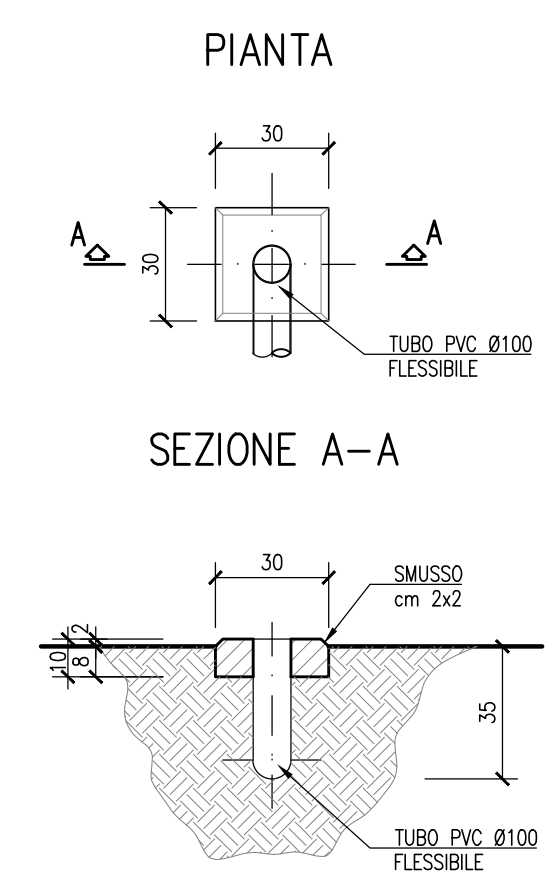


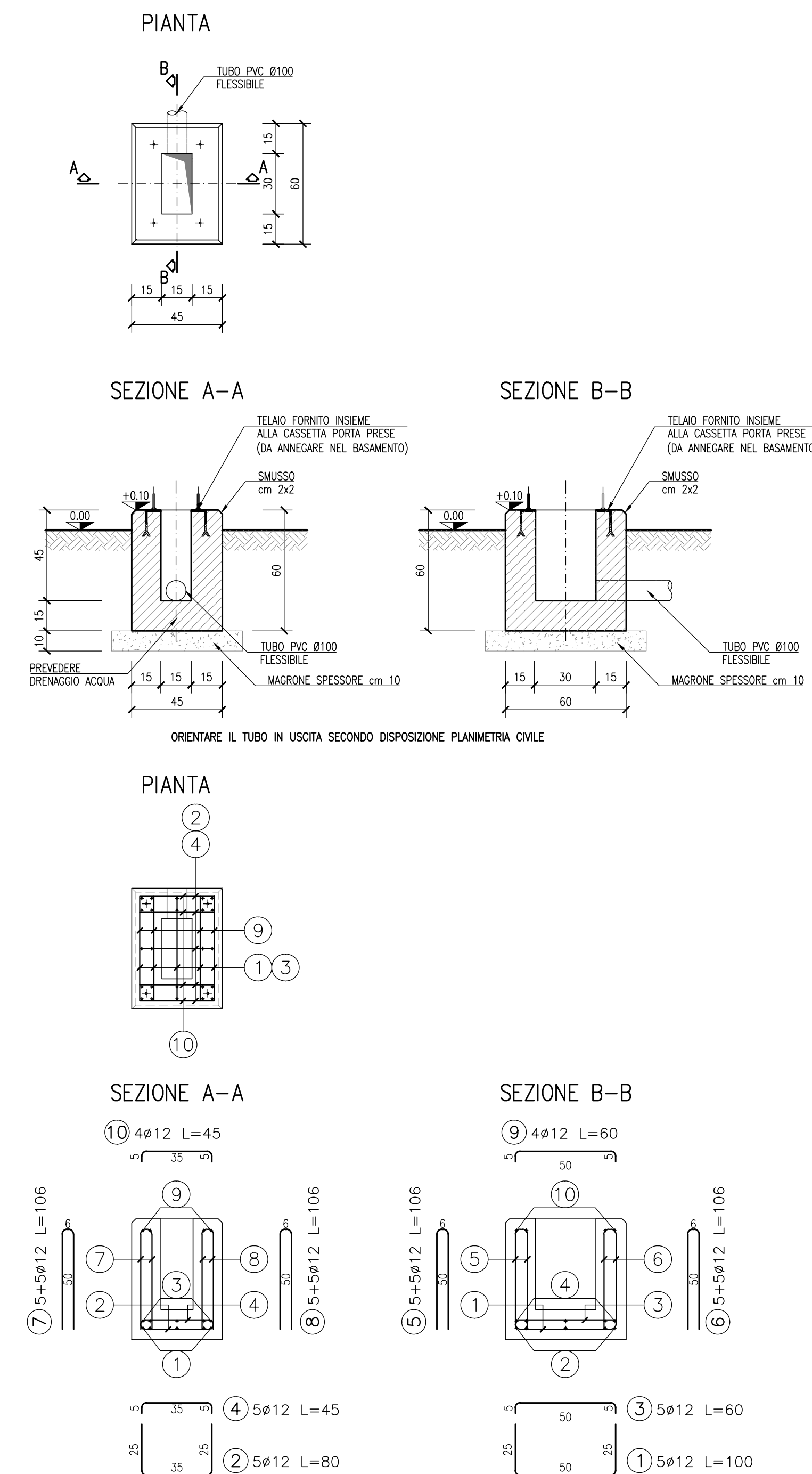
FONDAZIONE PER LETTORI BADGE  
scala 1:20



PARTICOLARE BASAMENTO PULSANTE ALLARME  
FONDAZIONE TIPO "B8"  
scala 1:20

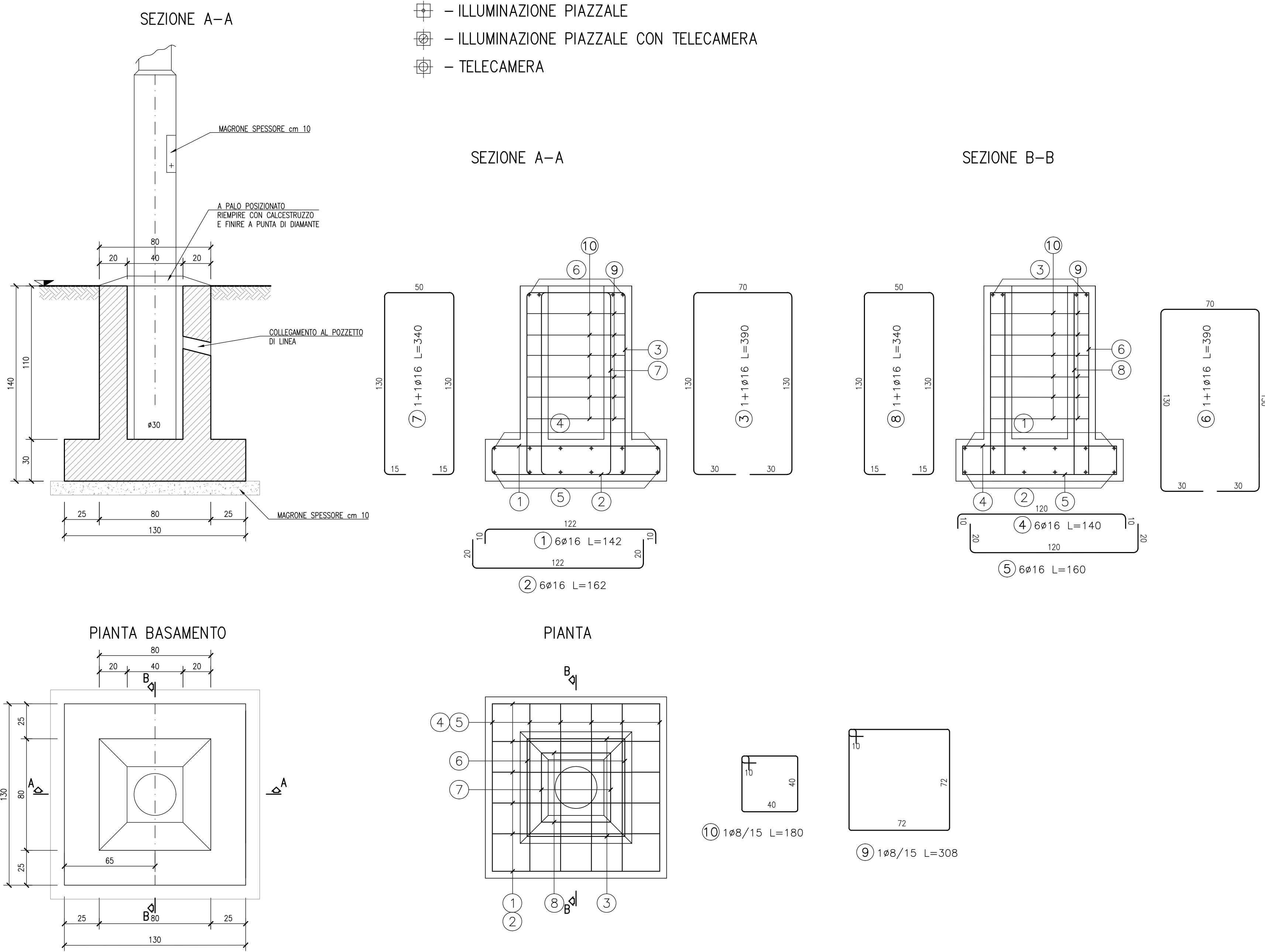


BLOCCO DI FONDAZIONE QUADRO PRESE  
FONDAZIONE TIPO "B7"  
scala 1:20

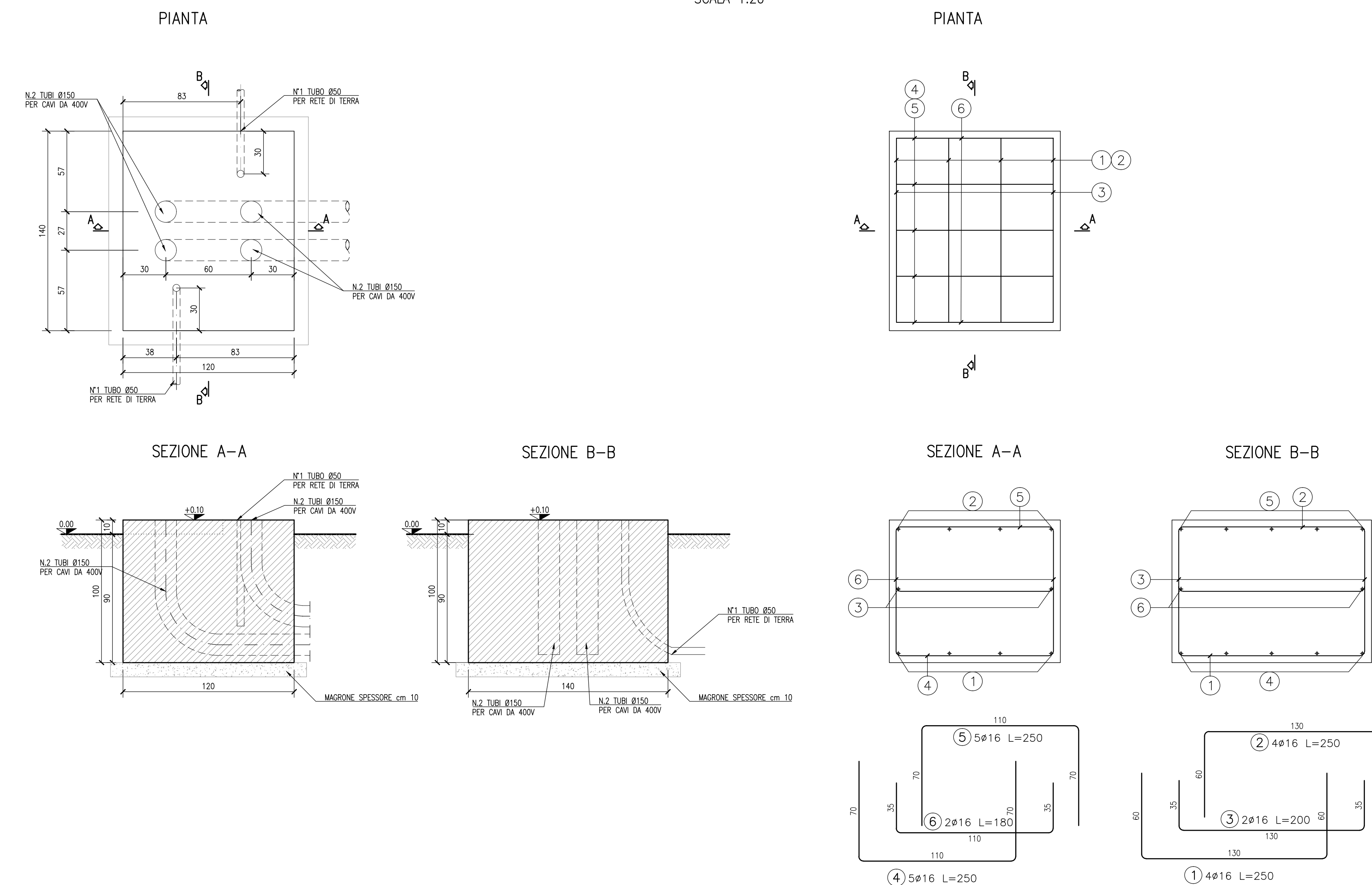


FONDAZIONE PER PALINA H=9.00m PER :  
scala 1:20

- ILLUMINAZIONE PIAZZALE
- ILLUMINAZIONE PIAZZALE CON TELECAMERA
- TELECAMERA



FONDAZIONE PER TRASFORMATORE DI ISOLAMENTO  
SCALA 1:20



ELABORATI DI RIFERIMENTO

DESCRIZIONE	CODICE
FA50 - FABBRICATO CABINA TE BRESCIA EST - PK 105+250,66 - ELENCO ELABORATI DI RIFERIMENTO	INOR12E2ZLFA000001

NOTE GENERALI

MISURE ESPRESSE IN CENTIMETRI E QUOTE ALTIMETRICHE ESPRESSE IN METRI  
LA REALIZZAZIONE DELLE FONDAZIONI, INCLUSE LE TASCHINE DI ALLOGGIAMENTO TRONFONI, DEVE ESSERE ESEGUITA RISPETTANDO LA GEOMETRIA QUI INDICATA. LE TASCHINE SARANNO REALIZZATE CON CASSAFORMA A RECUPERO E SUCCESSIVA CHIUSURA CON TAPPETINO IN PLASTICA.  
LA FORNITURA DEI TRONFONI, COMPRESI LE DIMI SONO A CARICO DEL CONCRETO SALTARINI.  
Lo quota del piazzale è +143,90 e coincide con la quota 0,00 degli elaborati del fabbricato.

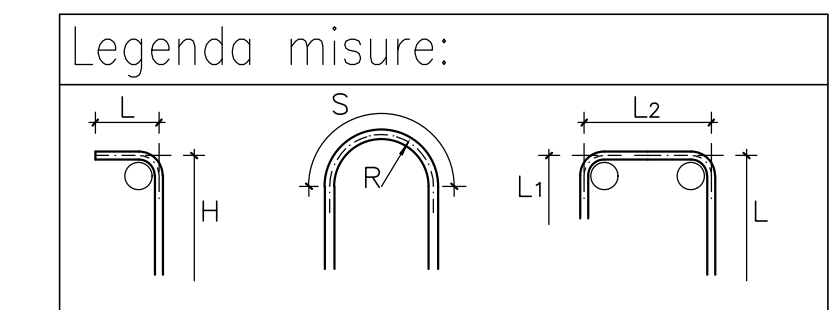
DOVE NON INDICATO PREDISPORRE I TUBI IN MODO TALE CHE NON INTERFERISCANO CON LE ARMATURE  
I POZZETTI SONO TUTTI POZZETTI CARRABILI E I CHIUSINI SONO AMOVIBILI PER IL PERSONALE DI MANUTENZIONE SENZA RICORRERE ALL'UTILIZZO DI MACCHINARI (PPPV)

SOPRA LA GHIAIA PER DISPERSIONE ACQUA INSERIRE UNO STRATO DI PVC, LASCIANDO APERTO IL TURO 8/100, PER IMPEDIRE CHE IL CALCESTRUZZO, GETTATO SOPRA, OCCULTI I VUOTI ED IMPEDISCA L'ASSORBITAMENTO DELL'ACQUA.

- DOVE NON SPECIFICATO, SI PRESCRIVONO I SEGUENTI DIAMETRI MINIMI DI PIEGATURA:

Ø BARRA	DIAMETRO MINIMO DI PIEGATURA
> 16mm	7Ø
≤ 16mm	4Ø

- LE DIMENSIONI INDICATE PER LA SAGOMA DELLE ARMATURE SONO RIFERITE ALL'ASSE DELLA BARRA  
- LE MISURE DEI SINGOLI TRATTI DI BARRA VANNO INTESE SECONDO LA SEGUENTE TABELLA:



CARATTERISTICHE DEI MATERIALI

Per le caratteristiche dei materiali vedi elaborato INOR11E24FA0000001

COMMITENTE:



ALTA SORVEGLIANZA:



GENERAL CONTRACTOR:



INFRASTRUTTURE FERROVIARIE STRATEGICHE DEFINITE DALLA LEGGE OBIETTIVO N. 443/01

LINEA A.V. I.A.C. TORINO - VENEZIA Tratta MILANO - VERONA  
Lotto funzionale Brescia-Verona  
PROGETTO ESECUTIVO

FA50 - FABBRICATO CABINA TE BRESCIA EST - PK 105+250,66

BASAMENTI  
CARPENTERIA E ARMATURA

GENERAL CONTRACTOR: **Cepav due** DIRETTORE LAVORI: **Cepav due** SCALA: **1:20**

COMMITENTE: **RFI** DATA: **14/04/23**

COMMISSIONE LOTTO FASE ENTE TIPO DOC. OPERA/DISCIPLINA PROGR. REV. **INOR 12 E E2 BC FA5005 001 A**

Rev.	Descrizione	Autore	Data	Verifica	Data	Progettista	Data
A	EMISSIONE	ITC	14/04/23	Ambo	14/04/23	Luffranchi	14/04/23
B							
C							

PROGETTAZIONE: **INOR** FILE: **INOR12E2ZBCFA500001A\_10.dwg**

CHG. 751447344A

Progetto collaborato dalla Italcementi Europa

Scale di plan: 1;