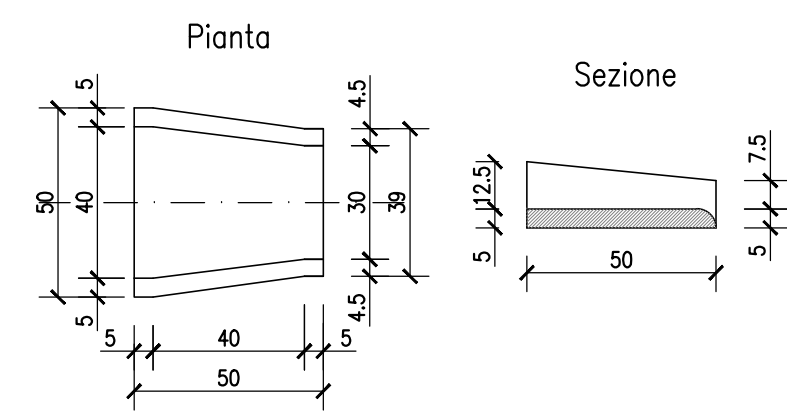
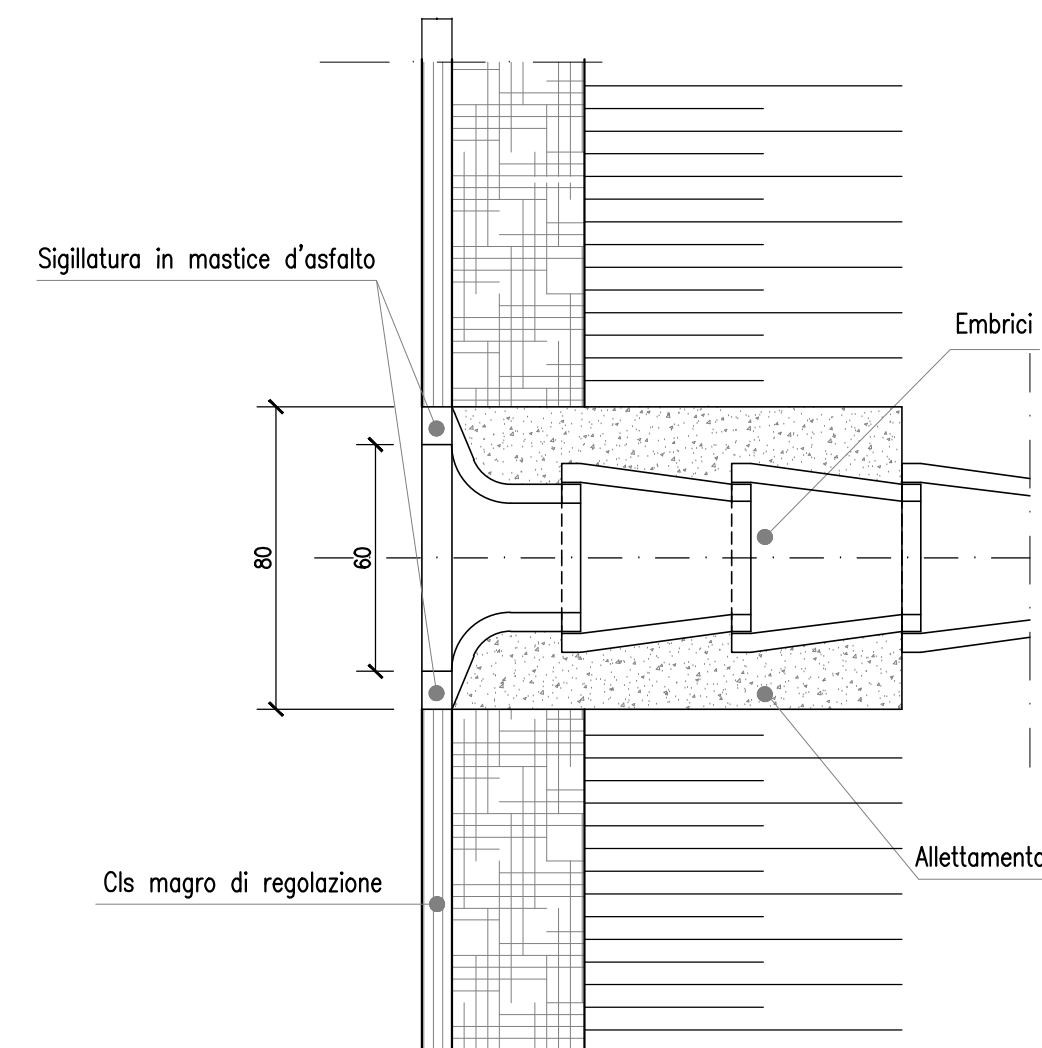


NOTA: L'estensione del rivestimento del fosso in corrispondenza dell'embrice è di 80+80 cm

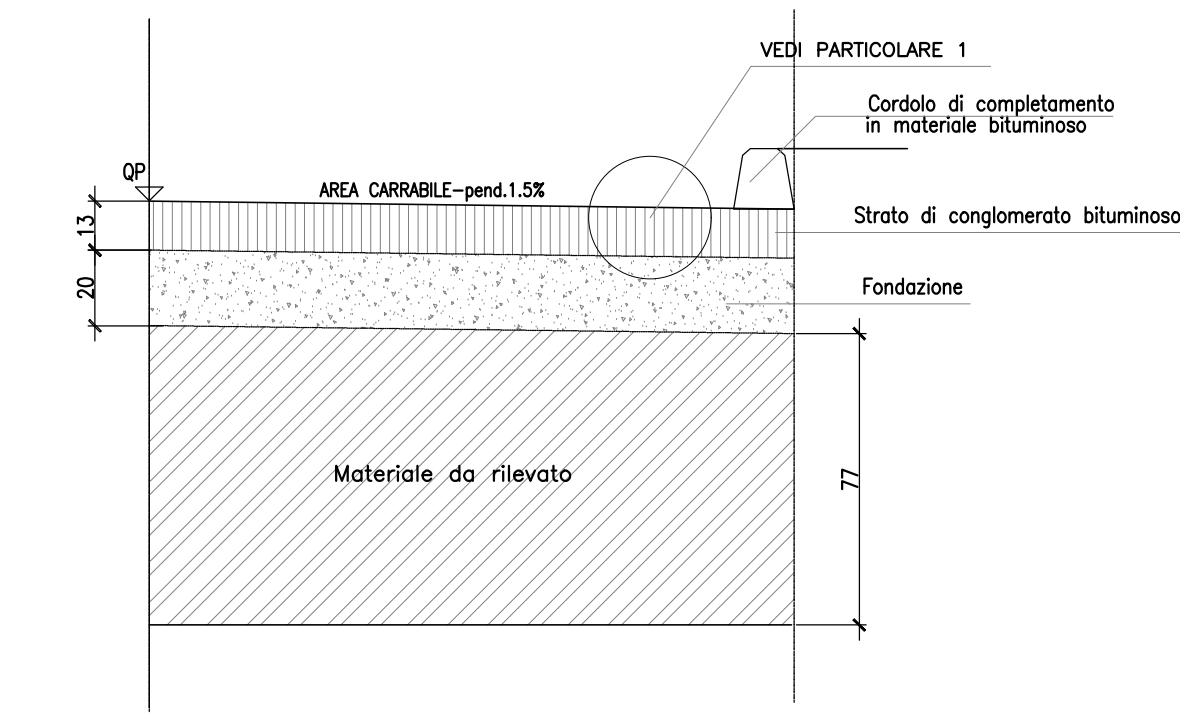
PARTICOLARE EMBRICI
 scala 1:20



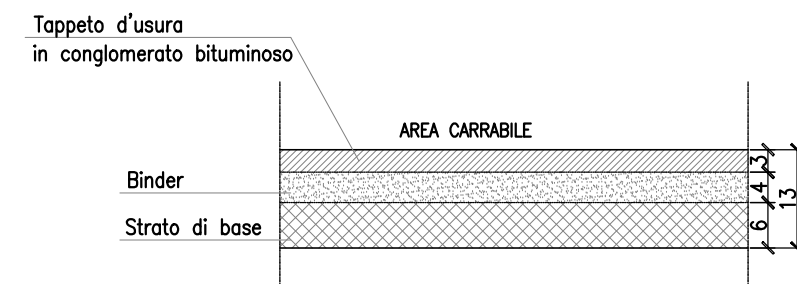
PARTICOLARE ATTACCO EMBRICE E CORDOLO
 scala 1:20



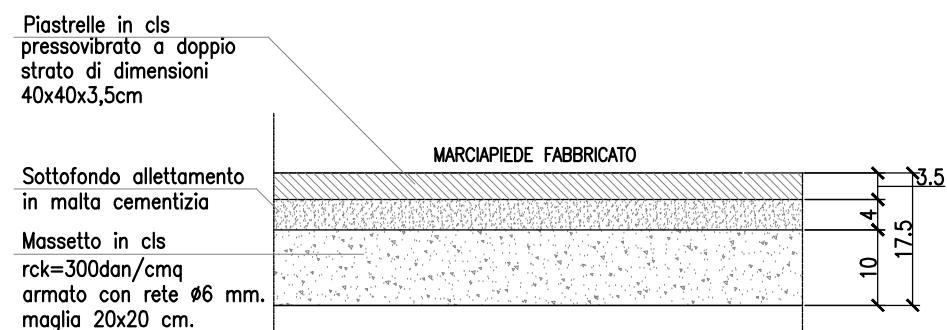
PACCHETTO MINIMO PAVIMENTAZIONE PIAZZALE
 Scala 1:20



PARTICOLARE -1-
 Scala 1:10

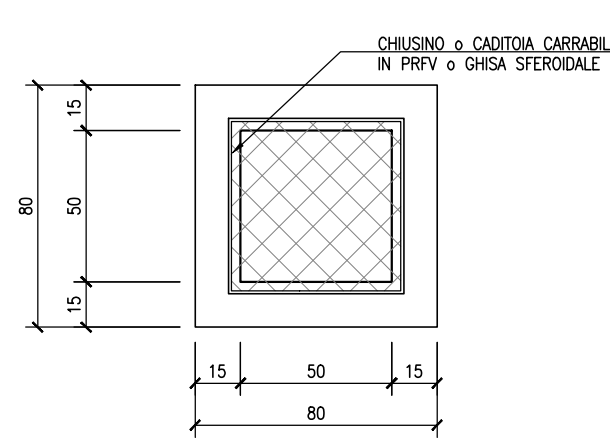


PACCHETTO PAVIMENTAZIONE MARCIAPIEDE FABBRICATO
 Scala 1:10

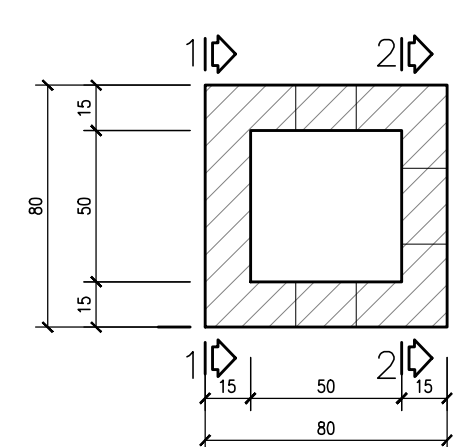


CADITOIE E POZZETTI ACQUE METEORICHE

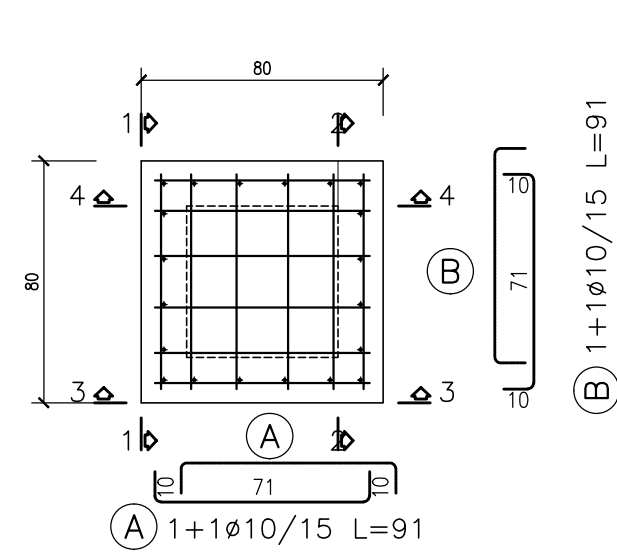
PIANTA
 scala 1:25



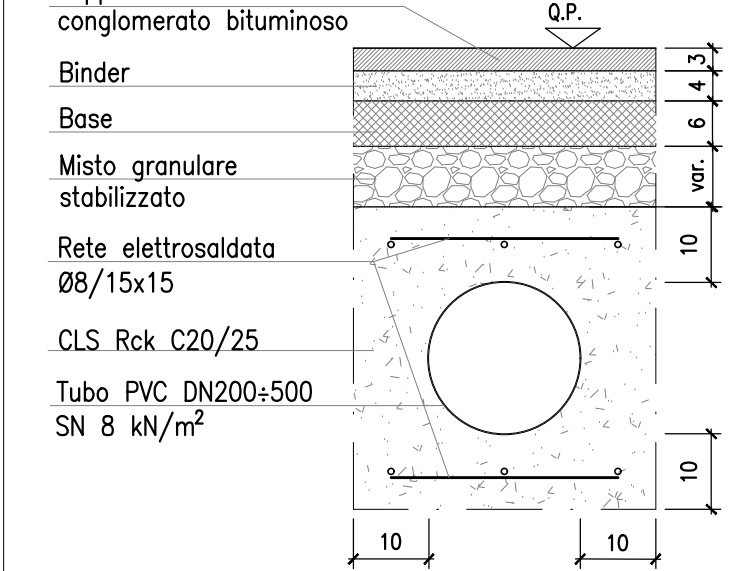
SEZIONE 3
 scala 1:25



PLATEA
 scala 1:25

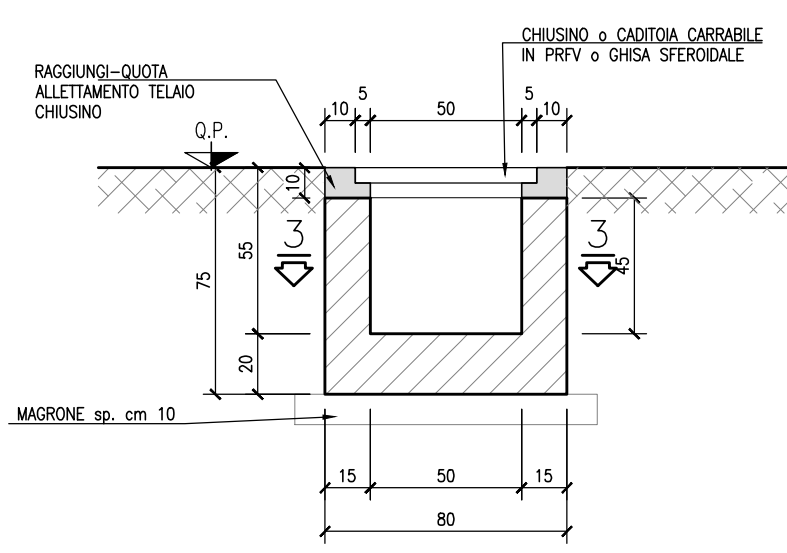


SEZIONE TIPO POSA FOGNATURA SCALA 1:10

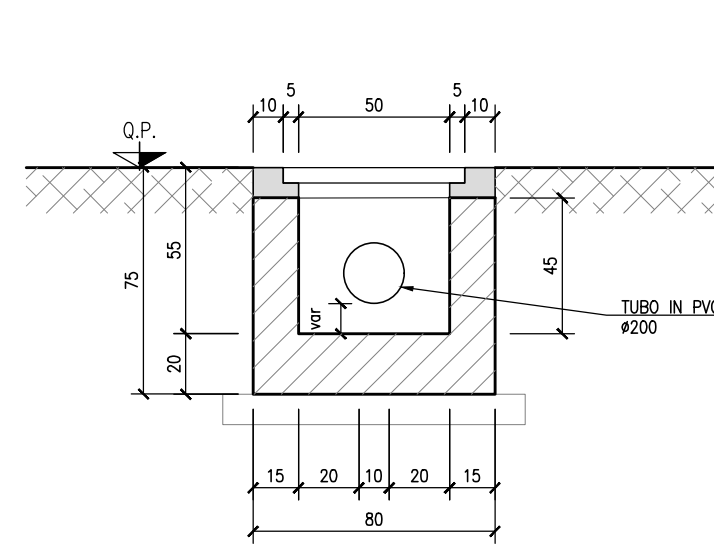


TIPO 1

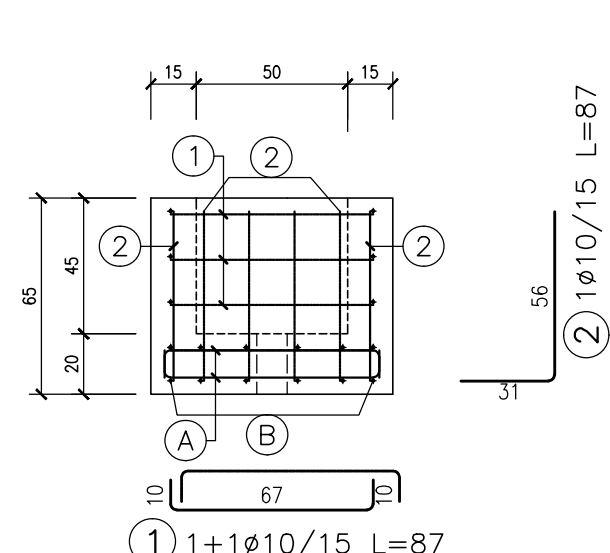
SEZIONE 1
 (parete piena) scala 1:25



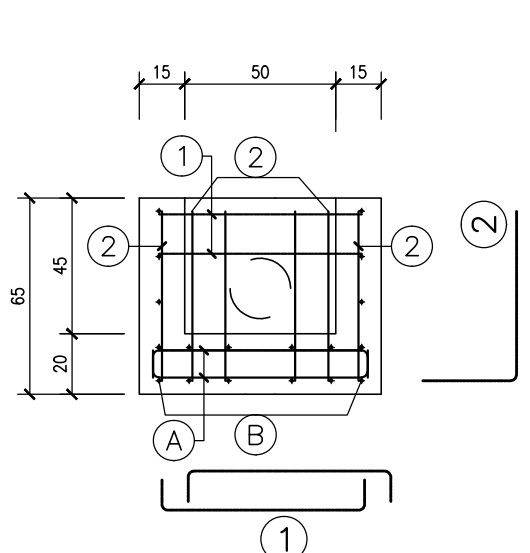
SEZIONE 2
 (parete forata) scala 1:25



SEZIONE 1
 (parete piena) scala 1:25

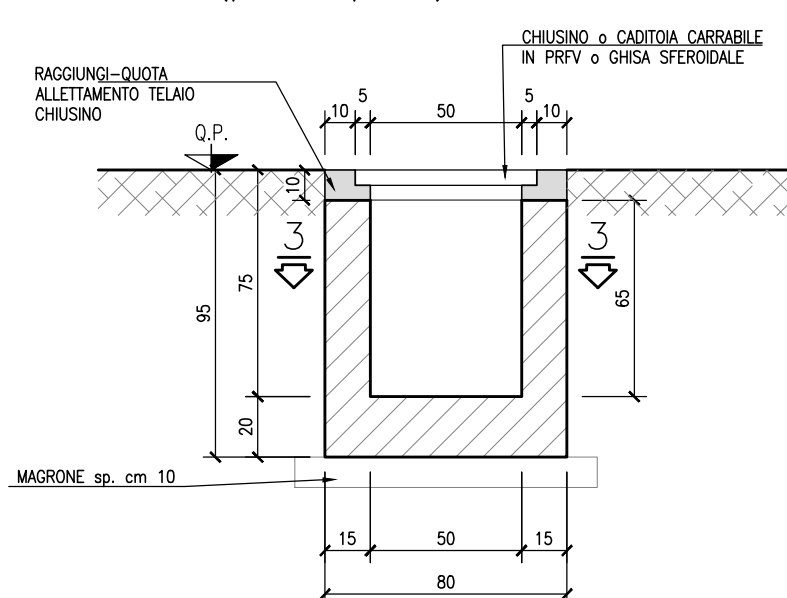


SEZIONE 2
 (parete forata) scala 1:25

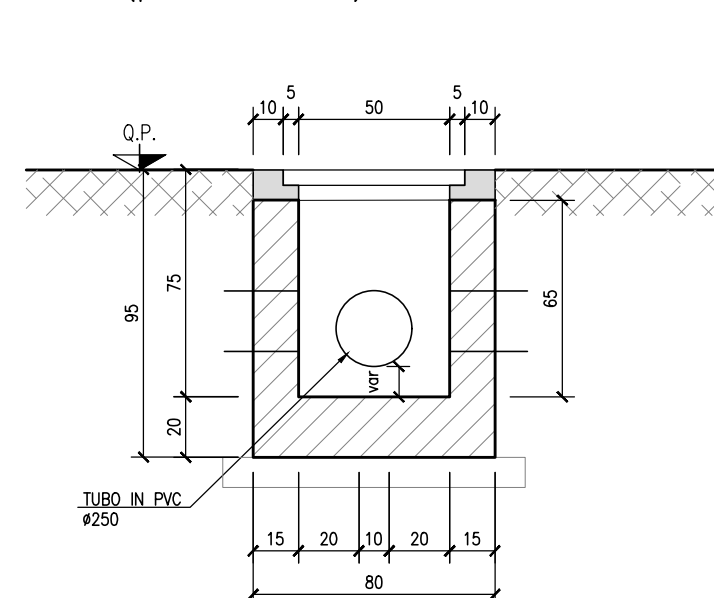


TIPO 2

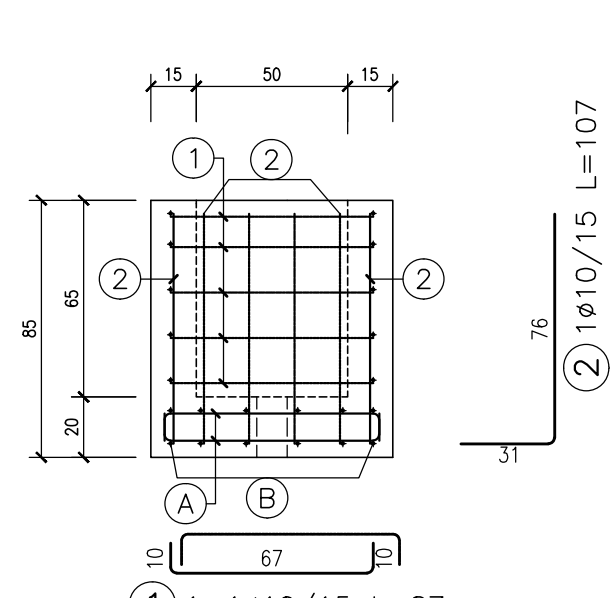
SEZIONE 1
 (parete piena) scala 1:25



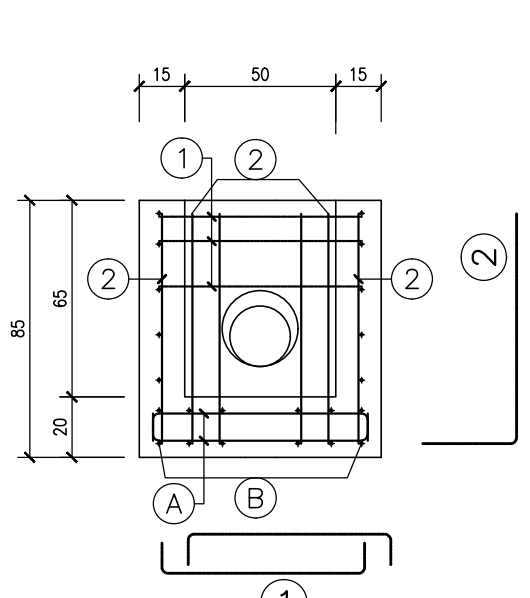
SEZIONE 2
 (parete forata) scala 1:25



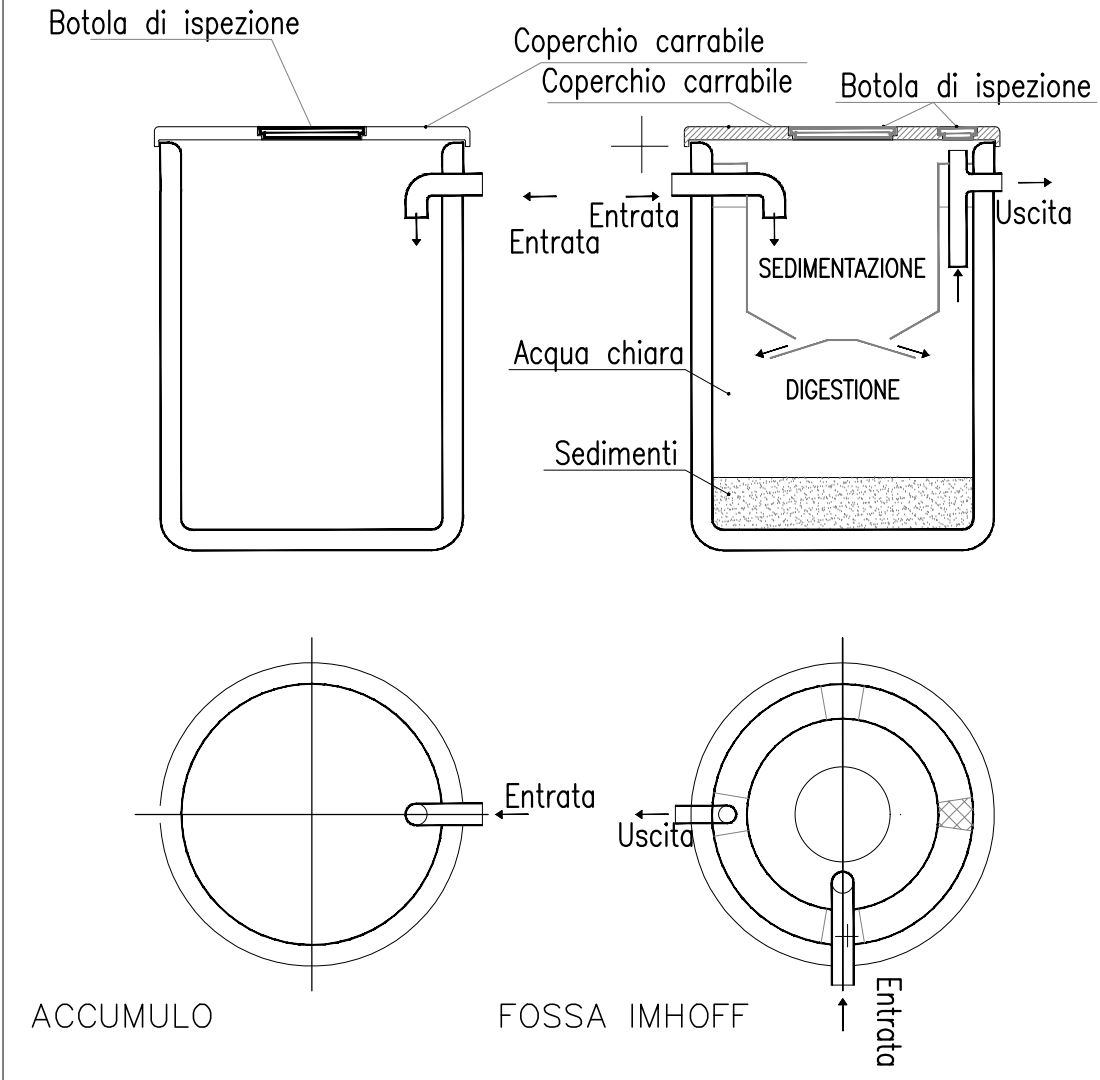
SEZIONE 1
 (parete piena) scala 1:25



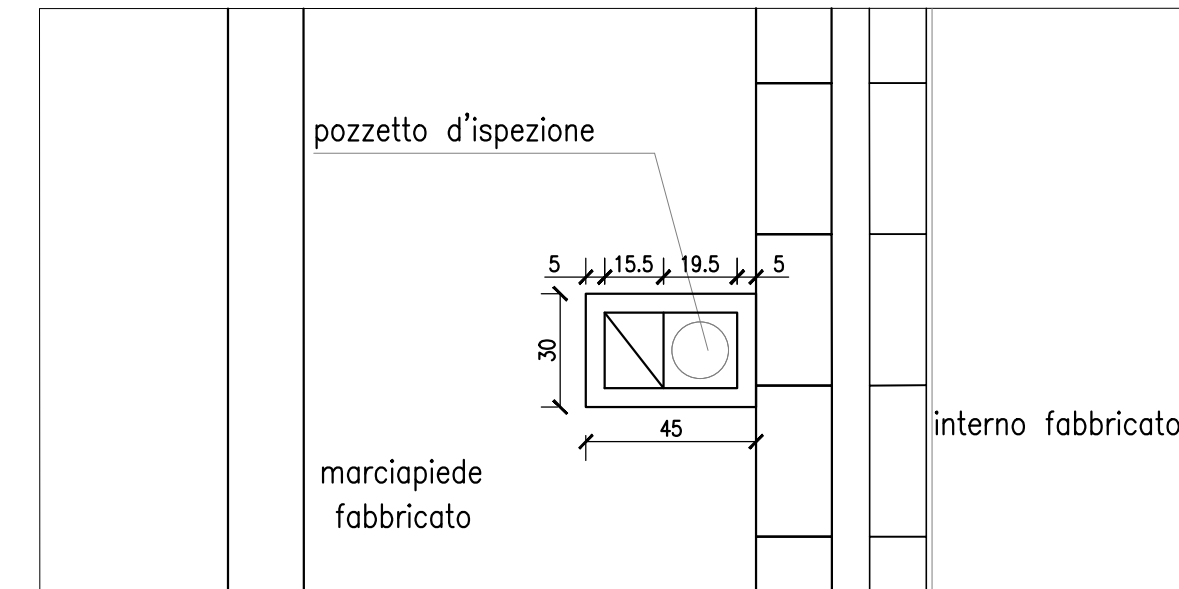
SEZIONE 2
 (parete forata) scala 1:25



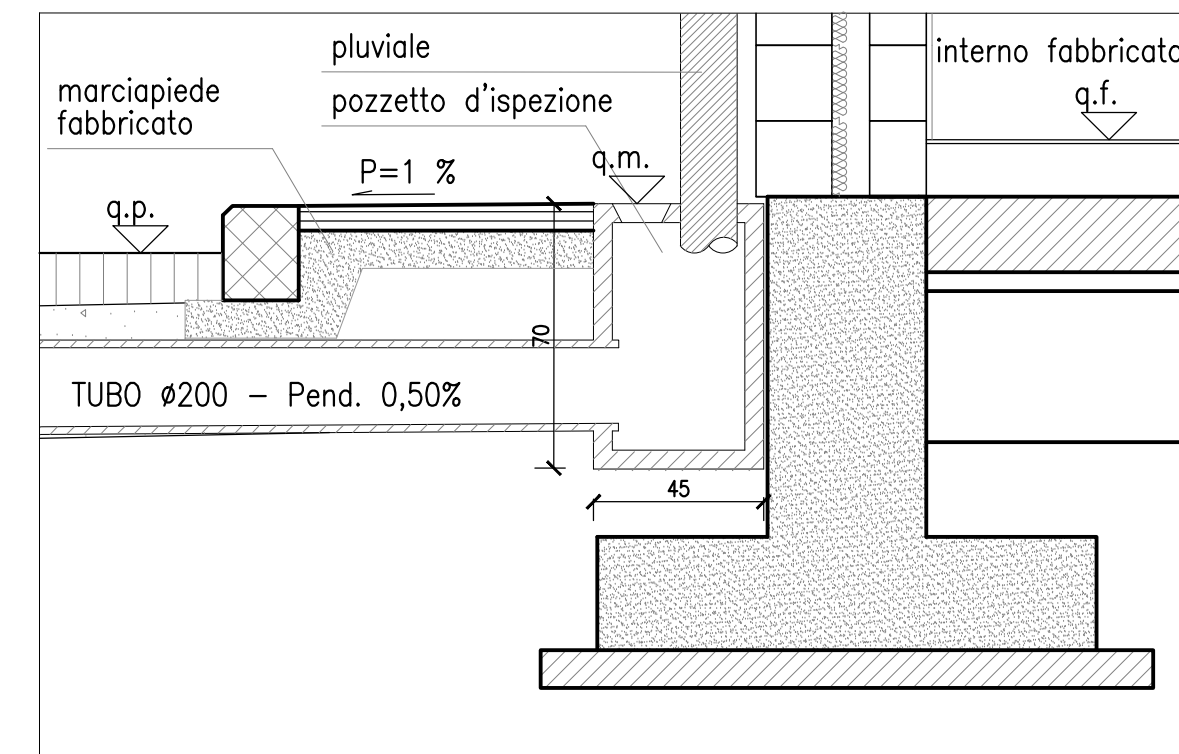
PARTICOLARE FOSSA IMHOFF E SERBATOIO D'ACCUMULO



PLUVIALE
PIANTA POZZETTO D'ISPEZIONE - Scala 1:20



PLUVIALE
SEZIONE POZZETTO D'ISPEZIONE - Scala 1:20



DISEGNI DI RIFERIMENTO

DESCRIZIONE

- FASO - FABBRICATO CABINA TE BRESCIA EST - PK 105+250,66 - ELENCO ELABORATI DI RIFERIMENTO

CODICE

INOR12EE2LFA5000001

NOTE GENERALI

COMMITTENTE:



ALTA SORVEGLIANZA:



GENERAL CONTRACTOR:

Cepav due

Consorzio ENI per l'Alta Velocità



INFRASTRUTTURE FERROVIARIE STRATEGICHE DEFINITE DALLA LEGGE OBIETTIVO N. 443/01

LINEA A.V./A.C. TORINO - VENEZIA Tratta MILANO - VERONA
 Lotto funzionale Brescia-Verona
 PROGETTO ESECUTIVO

FA50 - FABBRICATO CABINA TE BRESCIA EST - PK 105+250,66

PARTICOLARI ELEMENTI COSTITUTIVI DEL PIAZZALE E DELLA STRADA DI ACCESSO

GENERAL CONTRACTOR	DIRETTORE LAVORI			SCALA:			
Consorzio Cepav due				VARIE			
Data:	Data:						
COMMESSA	LOTTO	FASE	ENTE	TIPO DOC.	OPERA/DISCIPLINA	PROGR.	REV.
INOR	12	E	E2	BZ	FA5000	001	A

Rev.	Descrizione	Redatto	Data	Verificato	Data	Progettato	Data
A	EMISSIONE	Rocca	04/08/23	Atello	04/08/23	Lafranchi	04/08/23
B							
C							

CIG: 751447334A File: INOR12EE2BZFA5000001A_10.dwg

Progetto cofinanziato dalla Unione Europea CLP: F81H9100000008

Scala di plot: 1: