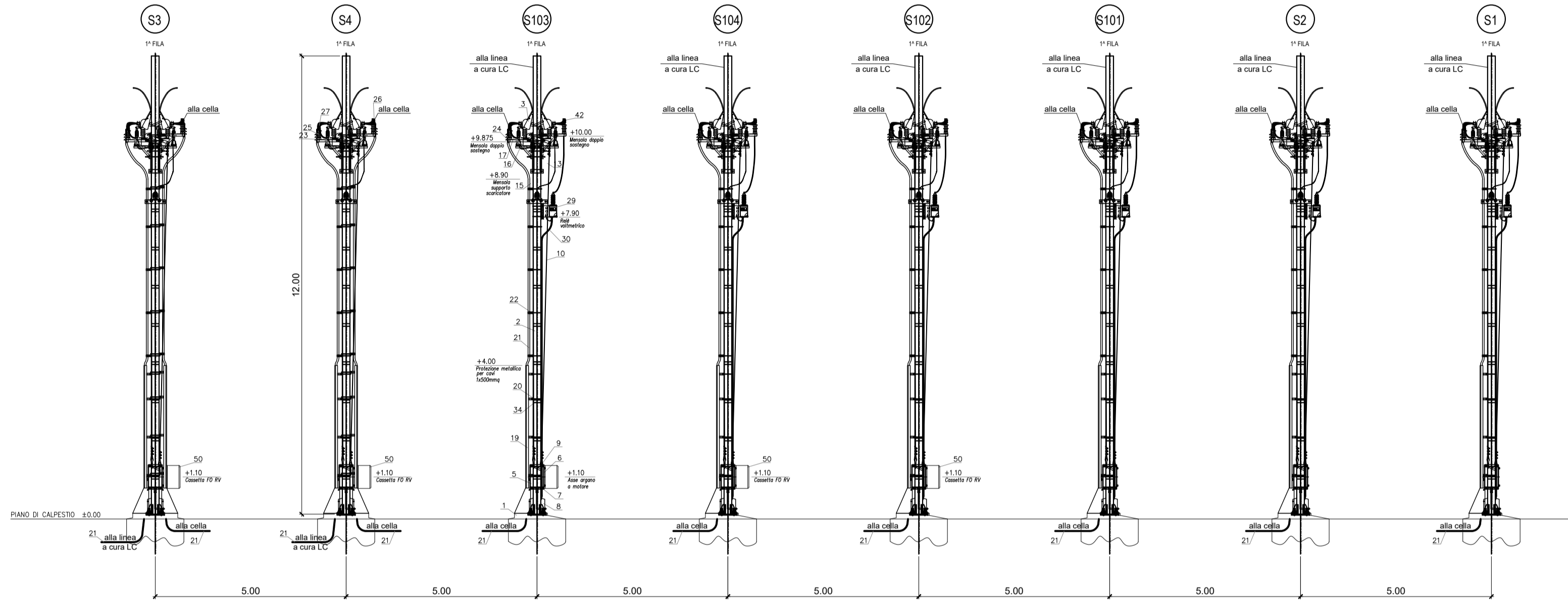
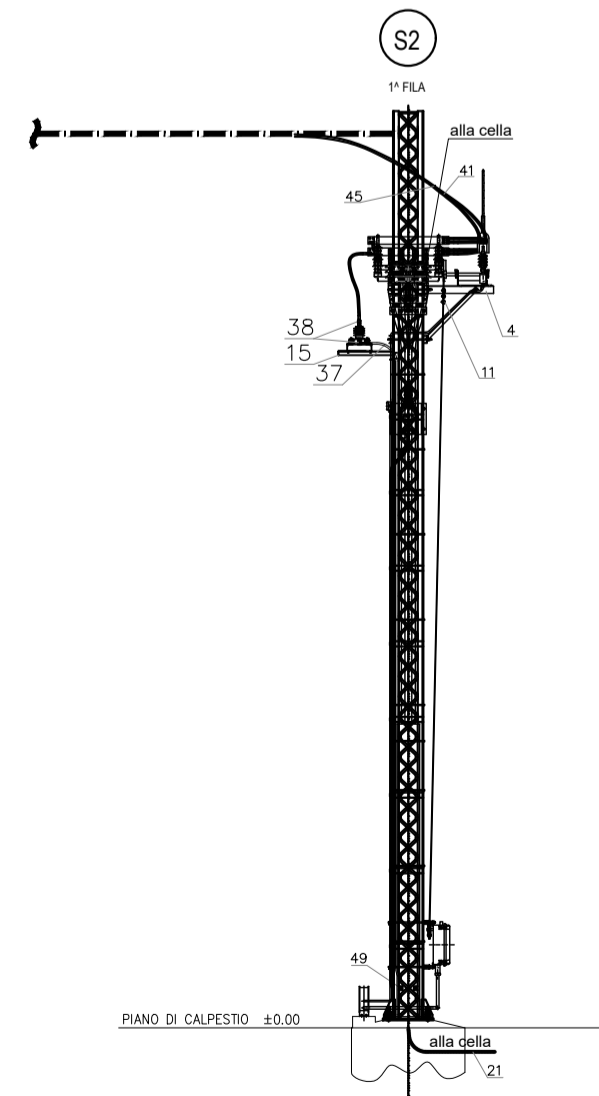


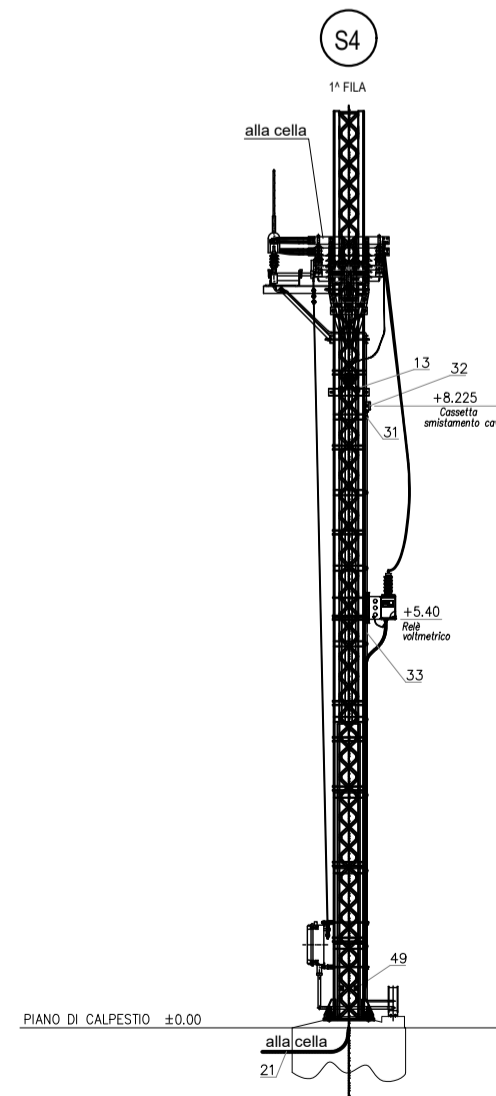
SEZIONE A-A



SEZIONE B-B



SEZIONE C-C



LEGENDA APPARECCHIATURE

Posiz.	Descrizione	Quantita'
1	Blocco di fondazione	n° 8
2	Palo LSU20c	n° 8
3	Sezionatore unipolare a corna	n° 8
4	Mensola di sostegno per sezionatore unipolare a corna - per palo LSU20c - montaggio singolo	n° 8
5	Argano a motore - comando a diseccitazione	n° 8
6	Argano a motore - comando ad eccitazione	/
7	Staffa di sostegno argano a motore - per palo LSU20c	n° 16
8	Cassetta derivazione cavi	n° 8
9	Terminale inferiore	n° 16
10	Fune di acciaio zincato Ø10mm	m 144
11	Morsetti a cavalletto in acciaio inox per fune Ø10mm	n° 96
12	Redance per fune Ø10mm	n° 16
13	Scaricatore	n° 8
15	Mensola sostegno scaricatore	n° 8
16	Isolatore I621 con morsetto per 1 corda portante Ø19,6mm	n° 8
17	Corda CU Ø19,6mm - 230mmq	m 35
18	Capicorda a compressione per corda CU Ø19,6mm - 230mmq - con foro Ø13,2mm	n° 10
19	Protezione metallica per cavi 1x500mmq;	
19.1	Protezione risalita cavi alla base del palo comprensivo di staffe	n° 10
19.2	Basi rettilinee 300x75	n° 14
20	Staffa di fissaggio protezione metallica per cavi 1x500mmq	n° 40
21	Cavi 1x500mmq - FG16H1M18 (3x1x500 mmq)	m 950
22	Staffa di fissaggio cavi 1x500mmq	n° 50
23	Terminazione per esterno per cavo 1x500mmq completa di capicorda a compressione	n° 40
24	Mensola doppia sostegno barratura in rame e terminazioni per esterno	n° 16
25	Isolatore per esterno 3 kV (REBOSIO)	n° 32
26	Portasbarra verticale in bronzo per 4 sbarre 100x6mm base 1/2" gas	n° 16
27	Barra di rame 100x6 (formazione 4x100x6)	m 64
29	Cassetta a palo con rele' voltmetrico (per asservimento)	n° 8
30	Tubo in pvc Ø32 mm serie pesante per cavi bt con manicotti di giunzione	m 60
31	Staffa di fissaggio tubo in pvc Ø32mm fissata al palo a mezzo Band-it	n° 64
32	Cassetta in pvc di smistamento cavi - 150x110x70 - IP56 (GEWISS)	n° 8
33	Tubo conduit Ø3/4" in acciaio zincato per cavi bt	m 64
34	Staffa di fissaggio tubo conduit Ø3/4" fissata al palo a mezzo Band-it	n° 64
35	Tubo flessibile Ø3/4" in acciaio zincato	m 30
37	Cavo TACSR (collegamento a terra scaricatore)	m 100
38	Capicorda a compressione per cavo 1x120mmq - con foro Ø15mm	n° 10
41	Corda CU Ø16,2mm - 155mmq (n° 4 in parallelo)	m 40
42	Capicorda a compressione per corda CU Ø16,2mm - 155mmq - con 2 fori Ø15mm	n° 64
44	Corda CU Ø16,2mm - 155mmq (n° 4 in parallelo)	m 100
45	Morsetto a 1 vite di collegamento fra 2 corde CU Ø16,2 - 155mmq	n° 12
46	Morsetto a 3 viti di collegamento fra 2 corde CU Ø16,2 - 155mmq	n° 112
48	Equipaggio di ammarro al palo per 2 conduttori comprendente :	
48.1	Attacco speciale delle corde aeree di alimentazione sez. 230mmq su traliccio in uscita angolata	n° 14
48.2	Doppia piastrina	n° 28
48.3	Bilanciere	n° 28
48.4	Forcella con bottone	n° 112
48.5	Isolatore di ormeggio con attacchi ad orbita e bottone - I622	n° 56
48.6	Piastrina per collegamento di due isolatori I622 accoppiati	n° 56
48.7	Piastrina a due fori 50x50x150	n° 56
48.8	Brida con bullone	n° 28
48.9	Tenditore Ø20 per corda portante	n° 14
48.10	Forcella con orbita	n° 112
48.11	Morsa di ammarro autostringente per corde portanti e filo sagomato	n° 56
49	Punti fissi	n° 16
50	Cassetta giunzione FO per RV	n° 8

LEGENDA APPARECCHIATURE PRINCIPALI ZONA A 3 kV

POS.	DESCRIZIONE	Q.TA'
1	TRALICCIO LSU20c	8
2	SEZIONATORE UNIPOLARE A CORNA MOTORIZZATO	8
3	SCARICATORE	8
4	RELE' VOLTMETRICO	8
5	CASSETTA DI DERIVAZIONE CAVI	8

NOTE

1 LE MISURE SONO ESPRESSE IN METRI

DOCUMENTI DI RIFERIMENTO

Schema elettrico di potenza	IN0R12EE24ASE5300K01
Schema elettrico unifilare servizi ausiliari	IN0R12EE24ASE5300K02
Planimetria disposizione apparecchiature piazzale	IN0R12EE22LSE5300K01
Planimetria basamenti apparecchiature e cunicoli piazzale	IN0R12EE21XSE5300K01
Layout civile e cunicoli fabbricato	IN0R12EE21XSE5300K02
Planimetria rete di terra piazzale	IN0R12EE22LSE5300K10
Relazione generale	IN0R12EE21RSE5300K01
Sistema di comando e diagnostica schema a blocchi	IN0R12EE21ASE5300K01

COMMITTENTE:



ALTA SORVEGLIANZA:



GENERAL CONTRACTOR:

Cepav due
Consorzio ENI per l'Alta Velocità



INFRASTRUTTURE FERROVIARIE STRATEGICHE DEFINITE DALLA LEGGE OBIETTIVO N. 443/01

LINEA A.V. /A.C. TORINO-VENEZIA Tratto MILANO-VERONA
Lotto funzionale Brescia-Verona
PROGETTO ESECUTIVO
CABINA TE BRESCIA EST
PROSPETTI TIPICI APPARECCHIATURE

GENERAL CONTRACTOR		DIRETTORE LAVORI		SCALA :
IL PROGETTISTA INTEGRATORE	Consorzio Cepav due	Valido per costruzione		1:100
Data:	Data:	Data:		

COMMESSA	LOTTO	FASE	ENTE	TIPO DOC.	OPERA/DISCIPLINA	PROGR.	REV.	FOGLIO
INOR	12	E	E2	2L	SE5300	K03	A	001 di 001

CONSORZIO SATURNO		VISTO CONSORZIO SATURNO	
High Speed Railway Technologies		Firma	Data
		<i>[Firma]</i>	21-07-23

Rev.	Descrizione	Autore	Data	Verificato	Data	Approvato	Data	IL PROGETTISTA
A	EMISSIONE	<i>[Firma]</i>	21-07-23	<i>[Firma]</i>	21-07-23	<i>[Firma]</i>	21-07-23	<i>[Firma]</i>
B								
C								

CIG: 751447334A File: IN0R12EE22LSE5300K3400.dwg
Progetto cofinanziato dalla Unione Europea Cod. origine: CUP: F81H9100000008