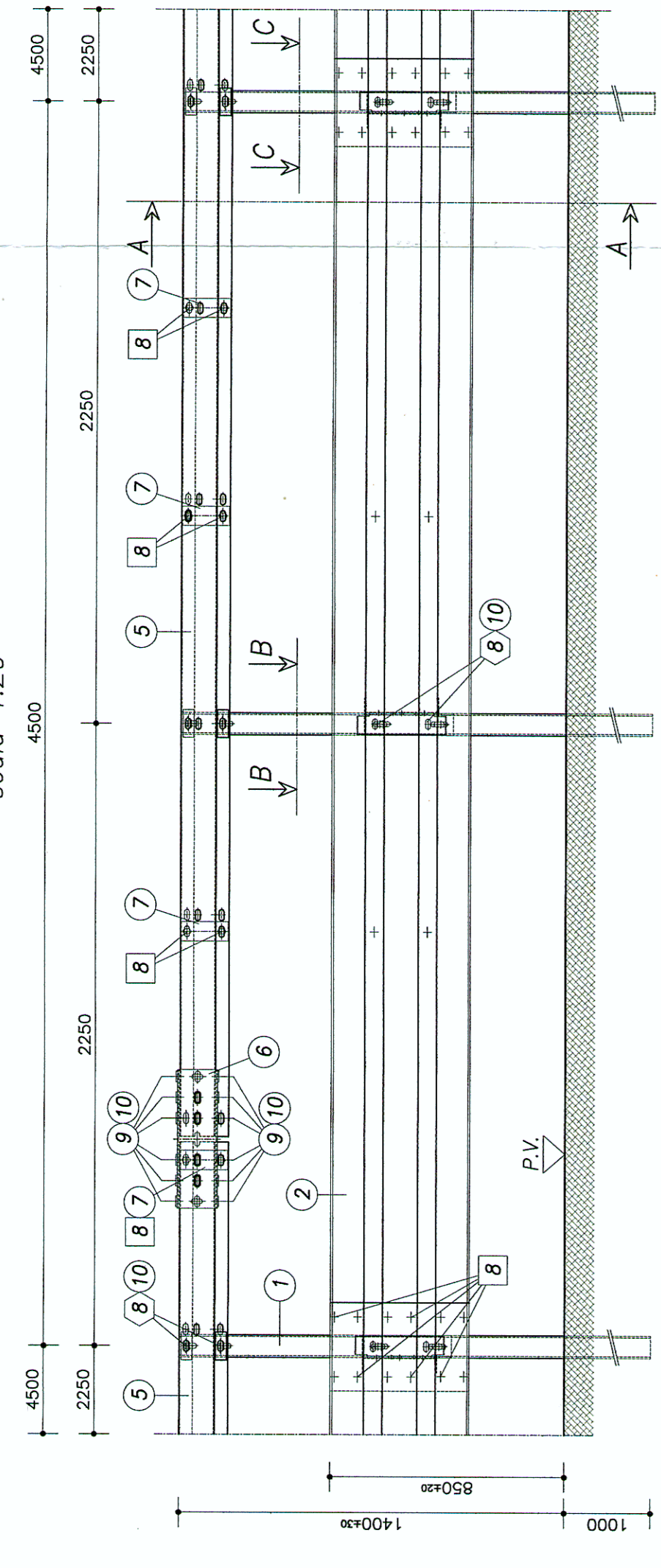


BARRIERA "H3 BORDO RILEVIATO"

VISTA LONGITUDINALE
scala 1:20



SEZIONE A-A
scala 1:20

SEZIONE B-B
scala 1:20

SEZIONE C-C
scala 1:20

PIANTA
scala 1:20

SEZIONE C-C
scala 1:20

SEZIONE B-B
scala 1:20

SEZIONE C-C
scala 1:20

SEZIONE B-B
scala 1:20

SEZIONE C-C
scala 1:20

SEZIONE B-B
scala 1:20

SEZIONE C-C
scala 1:20

SEZIONE B-B
scala 1:20

SEZIONE C-C
scala 1:20

SEZIONE B-B
scala 1:20

SEZIONE C-C
scala 1:20

SEZIONE B-B
scala 1:20

SEZIONE C-C
scala 1:20

SEZIONE B-B
scala 1:20

SEZIONE C-C
scala 1:20

SEZIONE B-B
scala 1:20

SEZIONE C-C
scala 1:20

SEZIONE B-B
scala 1:20

SEZIONE C-C
scala 1:20

SEZIONE B-B
scala 1:20

SEZIONE C-C
scala 1:20

SEZIONE B-B
scala 1:20

SEZIONE C-C
scala 1:20

SEZIONE B-B
scala 1:20

SEZIONE C-C
scala 1:20

SEZIONE B-B
scala 1:20

SEZIONE C-C
scala 1:20

SEZIONE B-B
scala 1:20

SEZIONE C-C
scala 1:20

SEZIONE B-B
scala 1:20

SEZIONE C-C
scala 1:20

SEZIONE B-B
scala 1:20

SEZIONE C-C
scala 1:20

SEZIONE B-B
scala 1:20

SEZIONE C-C
scala 1:20

SEZIONE B-B
scala 1:20

SEZIONE C-C
scala 1:20

SEZIONE B-B
scala 1:20

SEZIONE C-C
scala 1:20

SEZIONE B-B
scala 1:20

SEZIONE C-C
scala 1:20

SEZIONE B-B
scala 1:20

SEZIONE C-C
scala 1:20

SEZIONE B-B
scala 1:20

SEZIONE C-C
scala 1:20

SEZIONE B-B
scala 1:20

SEZIONE C-C
scala 1:20

SEZIONE B-B
scala 1:20

SEZIONE C-C
scala 1:20

SEZIONE B-B
scala 1:20

SEZIONE C-C
scala 1:20

SEZIONE B-B
scala 1:20

SEZIONE C-C
scala 1:20

SEZIONE B-B
scala 1:20

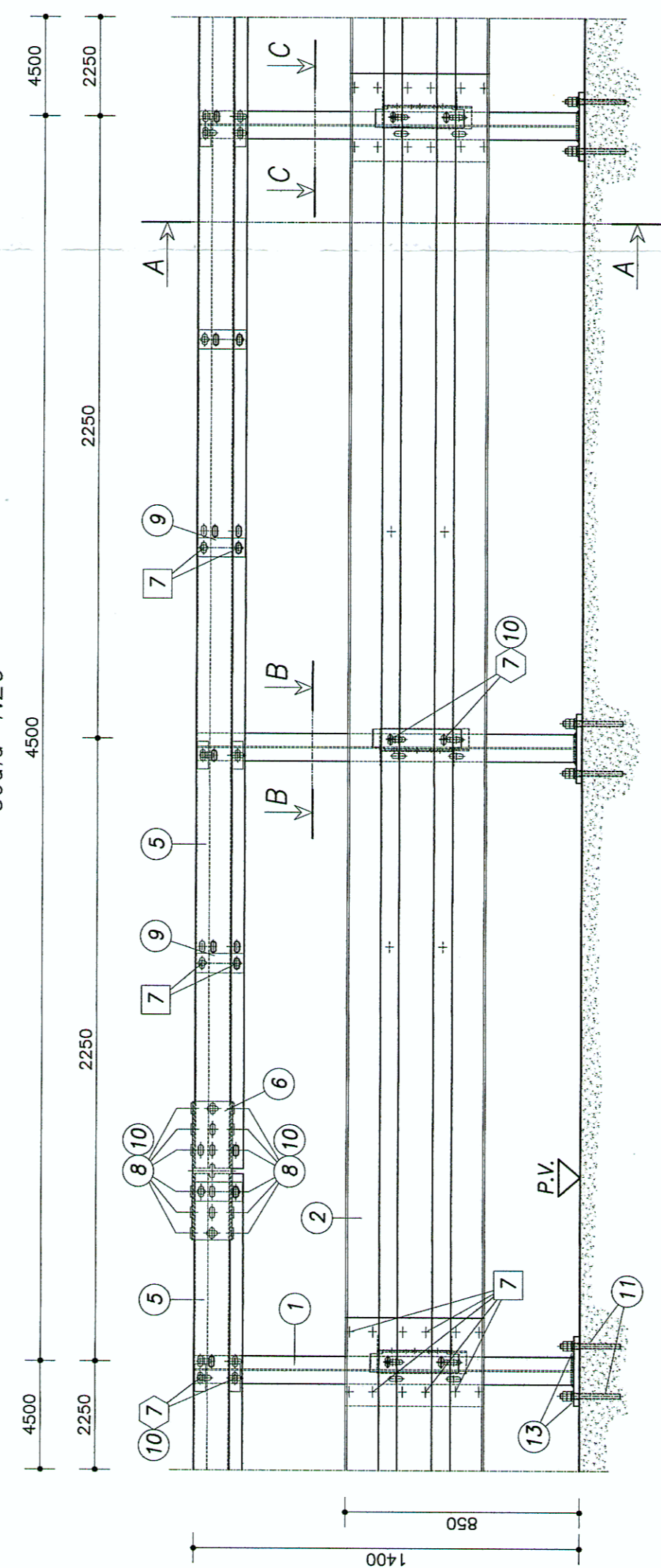
SEZIONE C-C
scala 1:20

SEZIONE B-B
scala 1:20

SEZIONE C-C
scala 1:20

BARRIERA "H3 BORDO PONTE"

VISTA LONGITUDINALE
scala 1:20



SEZIONE A-A
scala 1:20

SEZIONE B-B
scala 1:20

SEZIONE C-C
scala 1:20

PIANTA
scala 1:20

SEZIONE C-C
scala 1:20

SEZIONE B-B
scala 1:20

SEZIONE C-C
scala 1:20

SEZIONE B-B
scala 1:20

SEZIONE C-C
scala 1:20

SEZIONE B-B
scala 1:20

SEZIONE C-C
scala 1:20

SEZIONE B-B
scala 1:20

SEZIONE C-C
scala 1:20

SEZIONE B-B
scala 1:20

SEZIONE C-C
scala 1:20

SEZIONE B-B
scala 1:20

SEZIONE C-C
scala 1:20

SEZIONE B-B
scala 1:20

SEZIONE C-C
scala 1:20

SEZIONE B-B
scala 1:20

SEZIONE C-C
scala 1:20

SEZIONE B-B
scala 1:20

SEZIONE C-C
scala 1:20

SEZIONE B-B
scala 1:20

SEZIONE C-C
scala 1:20

SEZIONE B-B
scala 1:20

SEZIONE C-C
scala 1:20

SEZIONE B-B
scala 1:20

SEZIONE C-C
scala 1:20

SEZIONE B-B
scala 1:20

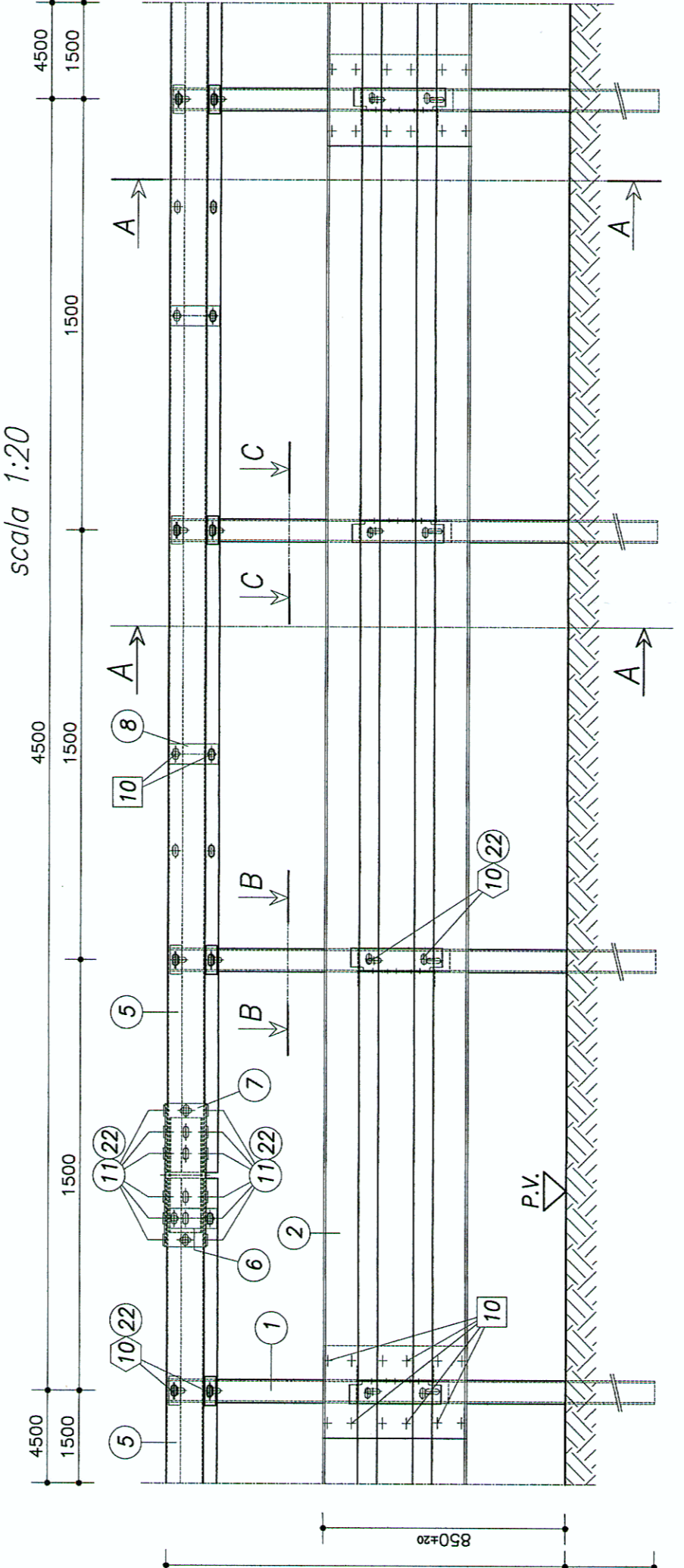
SEZIONE C-C
scala 1:20

SEZIONE B-B
scala 1:20

SEZIONE C-C
scala 1:20

BARRIERA "H4 BORDO LATERALE"

VISTA LONGITUDINALE
scala 1:20



SEZIONE A-A
scala 1:20

SEZIONE B-B
scala 1:20

SEZIONE C-C
scala 1:20

PIANTA
scala 1:20

SEZIONE C-C
scala 1:20

SEZIONE B-B
scala 1:20

SEZIONE C-C
scala 1:20

SEZIONE B-B
scala 1:20

SEZIONE C-C
scala 1:20

SEZIONE B-B
scala 1:20

SEZIONE C-C
scala 1:20

SEZIONE B-B
scala 1:20

SEZIONE C-C
scala 1:20

SEZIONE B-B
scala 1:20

SEZIONE C-C
scala 1:20

SEZIONE B-B
scala 1:20

SEZIONE C-C
scala 1:20

SEZIONE B-B
scala 1:20

SEZIONE C-C
scala 1:20

SEZIONE B-B
scala 1:20

SEZIONE C-C
scala 1:20

SEZIONE B-B
scala 1:20

SEZIONE C-C
scala 1:20

SEZIONE B-B
scala 1:20

SEZIONE C-C
scala 1:20

SEZIONE B-B
scala 1:20

SEZIONE C-C
scala 1:20

SEZIONE B-B
scala 1:20

SEZIONE C-C
scala 1:20

SEZIONE B-B
scala 1:20

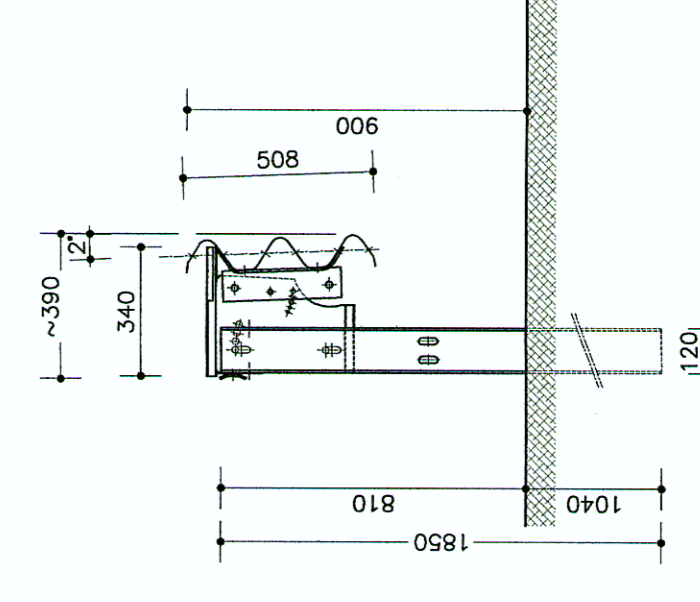
SEZIONE C-C
scala 1:20

SEZIONE B-B
scala 1:20

SEZIONE C-C
scala 1:20

BARRIERA "H2" BORDO RILEVIATO

scala 1:20



CARATTERISTICHE TECNICHE

Table with columns: POS, DESCRIZIONE MATERIALE, MATERIALE. Rows 1-7 detailing materials for the barrier.

I particolari costruttivi della barriera, le dimensioni, sono indicati nel presente elaborato ai soli sensi del D.M. 2.108.04, n. 2387, art. 8. Eventuali modifiche o variazioni possibili l'impegno di barriera è l'insieme di caratteristiche prestazionali equivalenti, al sensi del D.lgs 13.01.2006, n. 183, art.68, comma 13.

Logo of INSET (Istituto Nazionale per lo Studio e l'Analisi del Traffico) and STAF (Societa Italiana Trafforo Autostradale del Frejus). Includes company address and contact information.

Administrative stamp area with fields for 'CANTIERE' and 'PERMISSIONE'.