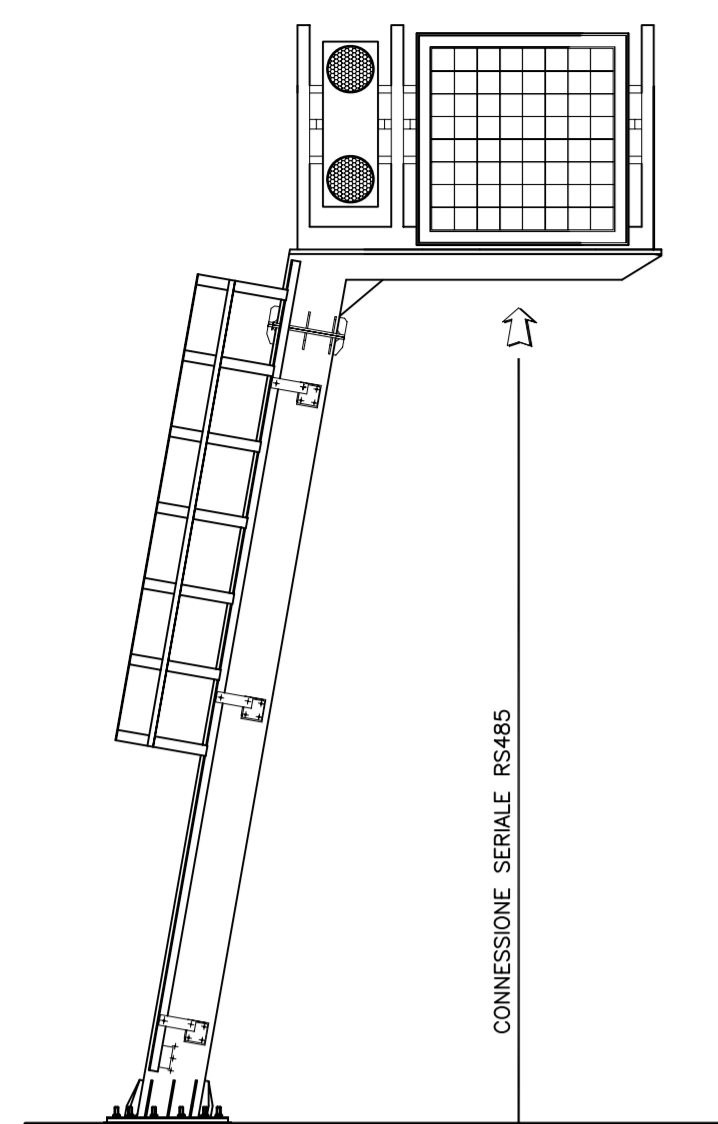
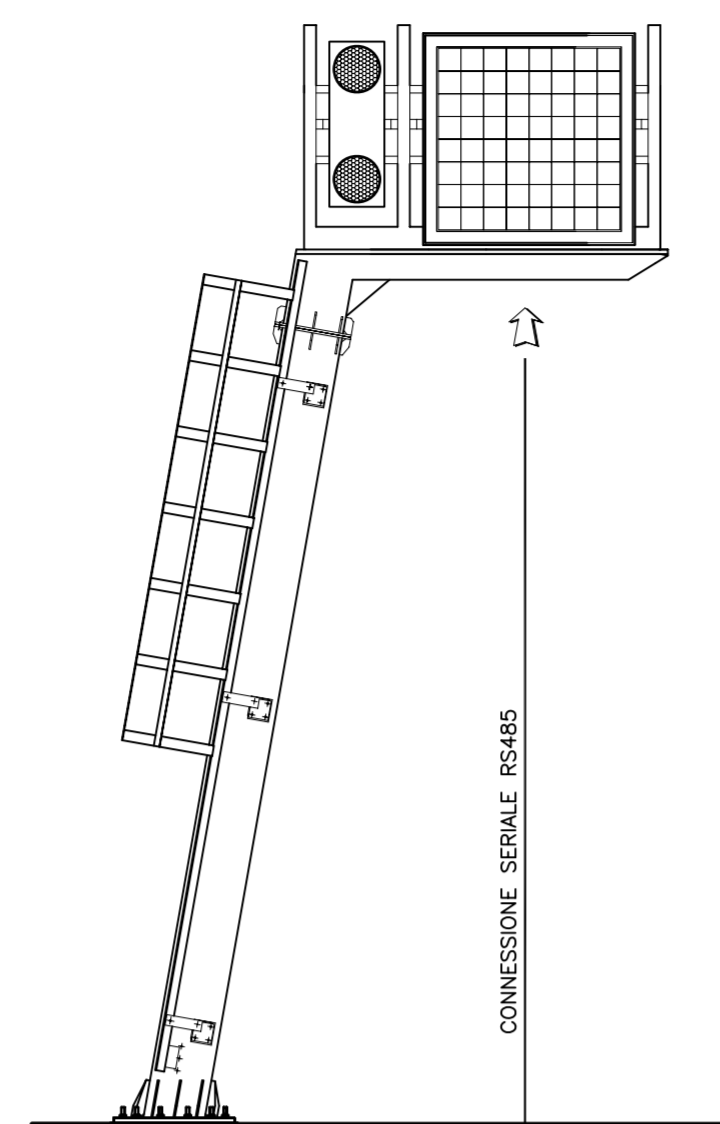


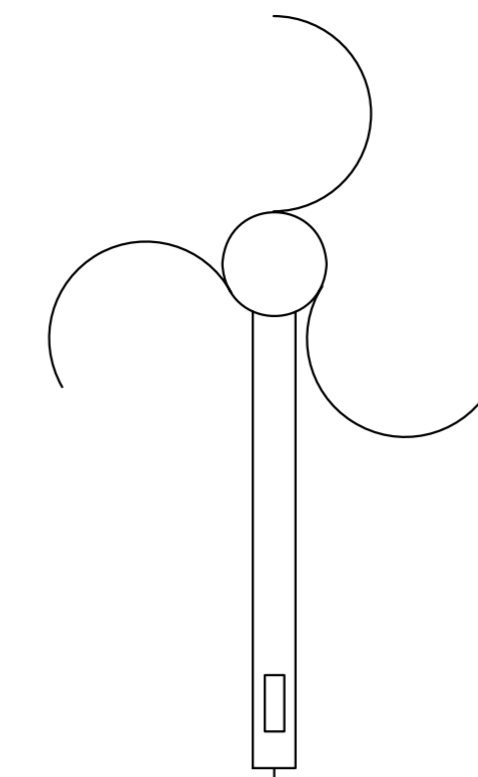
PANNELLO CON MESSAGGIO "VENTO FORTE"
E MESSAGGIO DI LIMITAZIONE VELOCITA'



PANNELLO CON MESSAGGIO "VENTO FORTE"
E MESSAGGIO DI LIMITAZIONE VELOCITA'



ANEMOMETRO PER MISURA VELOCITA' VENTO



CONNESSIONE SERIALE RS485

CONVERTITORE OTTICO / ELETTRICO
PER SERIALE RS485
(INSERITO NEL QUADRO ELETTRICO DI ZONA)

N° 1 CAVO A 6 FIBRE OTTICHE
DI TIPO MULTIMODALE

N° 1 CAVO A 6 FIBRE OTTICHE
DI TIPO MULTIMODALE

RETE ETHERNET

CONVERTITORE OTTICO / ELETTRICO
PER SERIALE RS485
(INSERITO NEL QUADRO ELETTRICO DI ZONA)

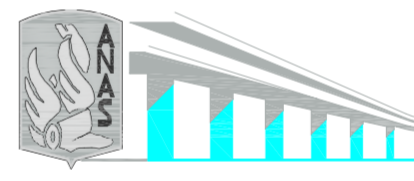
CONVERTITORE OTTICO/ELETTRICO
E PATCH PANEL PER
ATTESTAZIONE FIBRA OTTICA

CONVERTITORE OTTICO/ELETTRICO
E PATCH PANEL PER
ATTESTAZIONE FIBRA OTTICA

MULTIPLEXER DEL SISTEMA DI TELECONTROLLO
(SU QUADRO DATI IN CABINA MT/BT)

CPU ELABORAZIONE DATI
(SU QUADRO ELETTRICO IN CABINA MT/BT)

CONNESSIONE ETHERNET MODBUS TCP/IP



ANAS S.p.A.

Direzione Centrale Programmazione Progettazione

**CORRIDOIO PLURIMODALE TIRRENICO-NORD EUROPA
ITINERARIO AGRIGENTO –CALTANISSETTA–A19**

S.S. N° 640 "DI PORTO EMPEDOCLE"

**AMMODERNAMENTO E ADEGUAMENTO ALLA CAT. B DEL D.M. 5.11.2001
Dal km 44+400 allo svincolo con l'A19**

PROGETTO DEFINITIVO

<p>GRUPPO DI PROGETTAZIONE</p> <p>ATI: TECHNITAL s.p.a. (mandataria) S.I.S. Studio di Ingegneria Stradale s.r.l. DELTA Ingegneria s.r.l. INFRATEC s.r.l Consulting Engineering PROGIN s.p.a.</p>	<p>I RESPONSABILI DI PROGETTO</p> <p><i>Dott. Ing. M. Raccosta</i> Ordine Ing. Verona n° A1665</p> <p><i>Prof. Ing. A. Bevilacqua</i> Ordine Ing. Palermo n° 4058</p> <p><i>Dott. Ing. M. Carino</i> Ordine Ing. Agrigento n° A628</p> <p><i>Dott. Ing. N. Troccoli</i> Ordine Ing. Potenza n° 836</p> <p><i>Dott. Ing. S. Esposito</i> Ordine Ing. Roma n° 20837</p> <p>IL GEOLOGO</p> <p><i>Dott. Ing. M. Raccosta</i></p>	
<p>VISTO:IL RESPONSABILE DEL PROCEDIMENTO</p> <p><i>Dott. Ing. Massimiliano Fidenzi</i></p>	<p>VISTO:IL RESPONSABILE DEL SERVIZIO PROGETTAZIONE</p> <p><i>Dott. Ing. Antonio Valente</i></p>	<p>DATA</p> <p>PROTOCOLLO</p>

**IMPIANTI ELETTRICI DI ILLUMINAZIONE, VENTILAZIONE E TELECONTROLLO
PREDISPOSIZIONE DI CAVIDOTTI IN SEDE STRADALE**

**PARTICOLARI DEI PANNELLI A MESSAGGIO VARIABILE
PER L'INDICAZIONE DI "VENTO FORTE"**

CODICE PROGETTO	NOME FILE L0407B_D_0501_T01_IMQ4_IMP_DC01.DWG	REVISIONE	FOGLIO	SCALA:
L0407B D 0501	CODICE ELAB. T01IMQ4IMPDC01	A	01 di 01	GRAFICA
D				
C				
B				
A	EMISSIONE	L. Carrarini	F. Arciuli	C. Marro
REV.	DESCRIZIONE	DATA	VERIFICATO RESP. TECNICO	APPROVATO RESP. D'ITINERARIO RESP. DI SETTORE