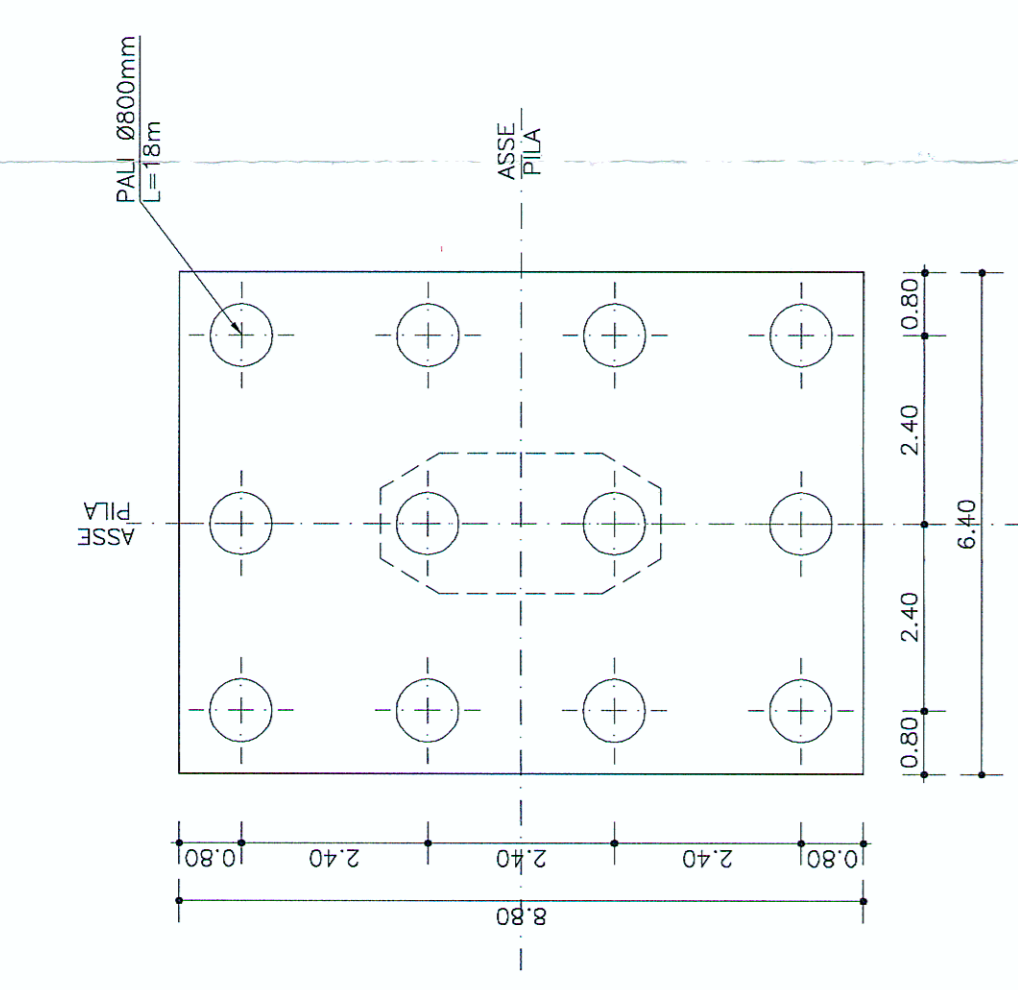


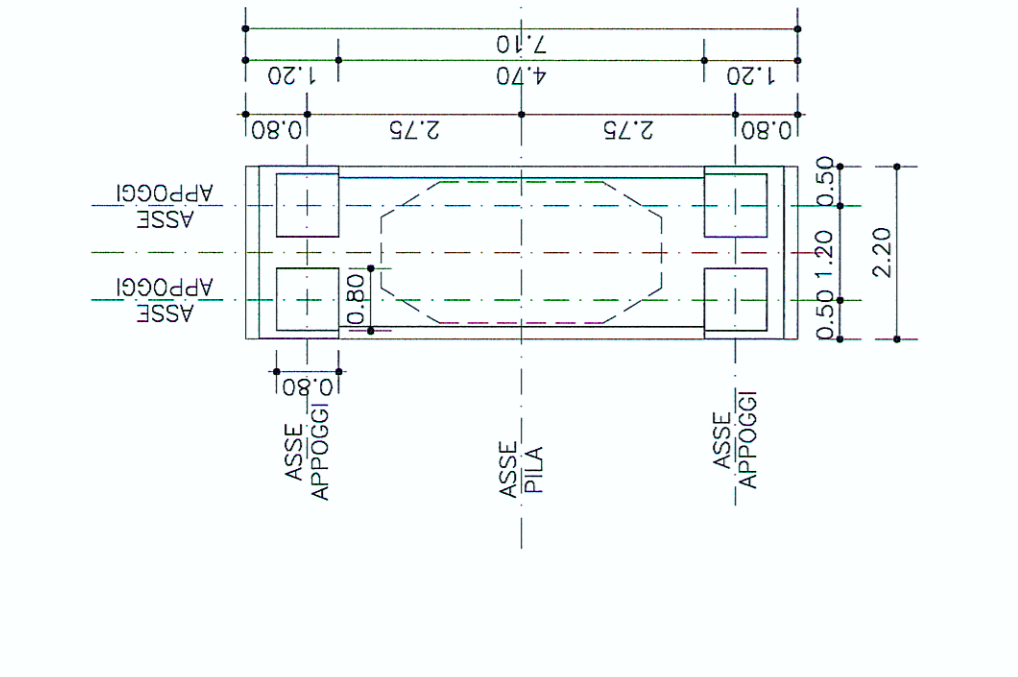
CALCESTRUZZO			ACCIAIO		
CLASSE	RESISTENZA	RESISTENZA	CLASSE	ESPOSIZIONE	RESISTENZA
C28	28	28	A24	1	235
ESPOSIZIONE AMBIENTALE	RESISTENZA	RESISTENZA	CLASSE	ESPOSIZIONE	RESISTENZA
B	28	28	A24	1	235
RESISTENZA	RESISTENZA	RESISTENZA	CLASSE	ESPOSIZIONE	RESISTENZA
28	28	28	A24	1	235

(1) Contorni in area 35° attrezzati con appalto a valle. (2) Spigoli arrotondati con raggio 10mm. (3) Spigoli arrotondati con raggio 10mm. (4) Spigoli arrotondati con raggio 10mm. (5) Spigoli arrotondati con raggio 10mm.

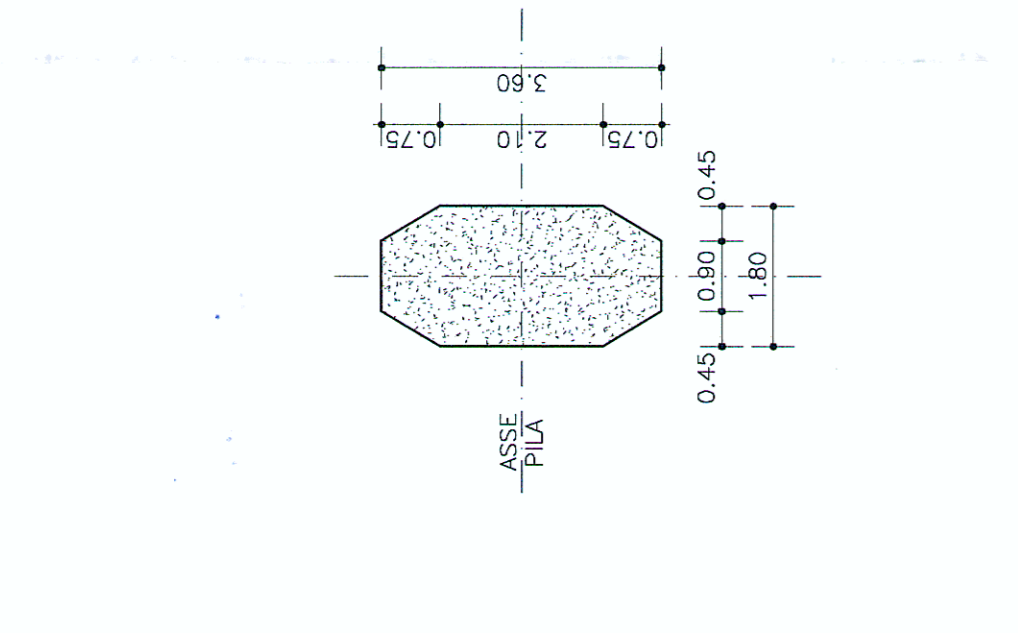
PIANTA FONDAZIONE PILA 11  
scala 1:100



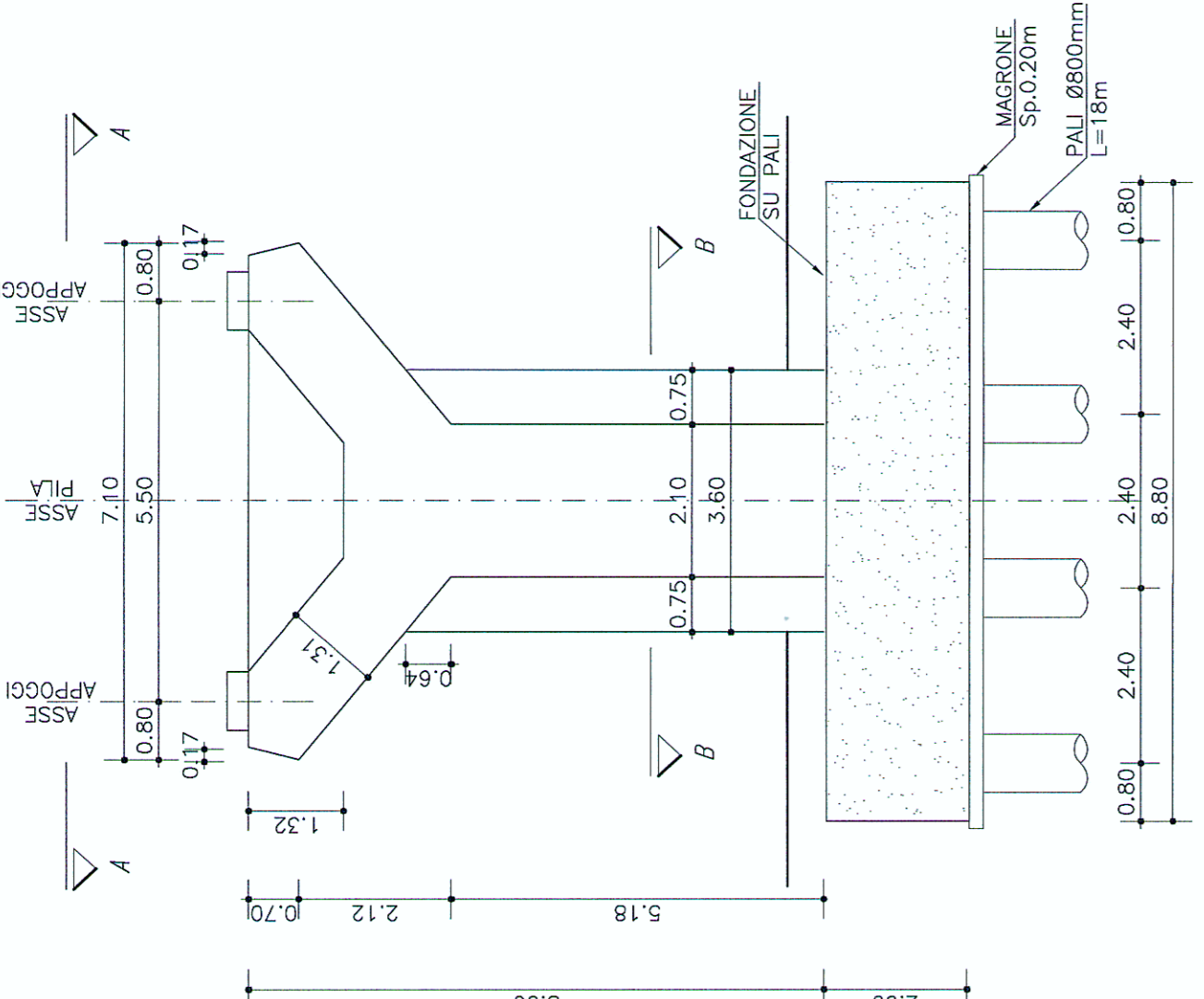
VISTA A-A PILA 11  
scala 1:100



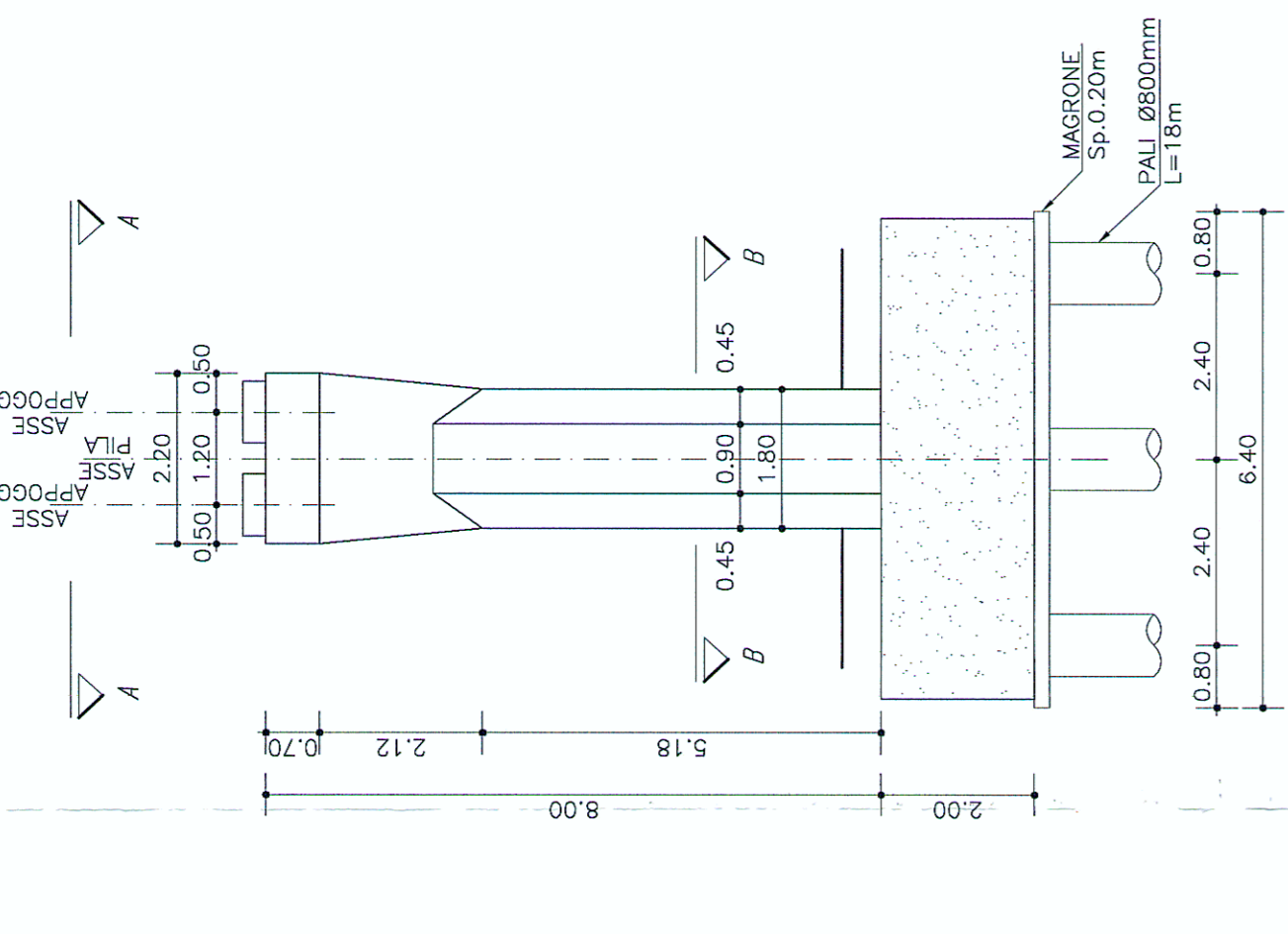
SEZIONE B-B PILA 11  
scala 1:100



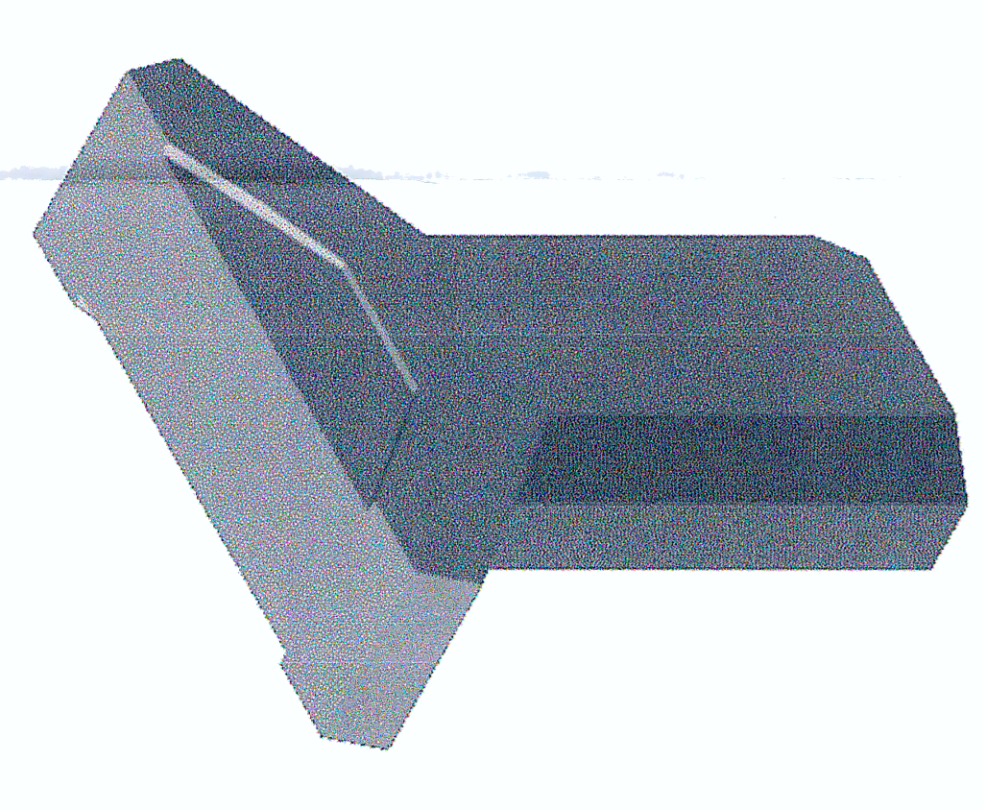
VISTA TRASVERSALE PILA 11  
scala 1:100



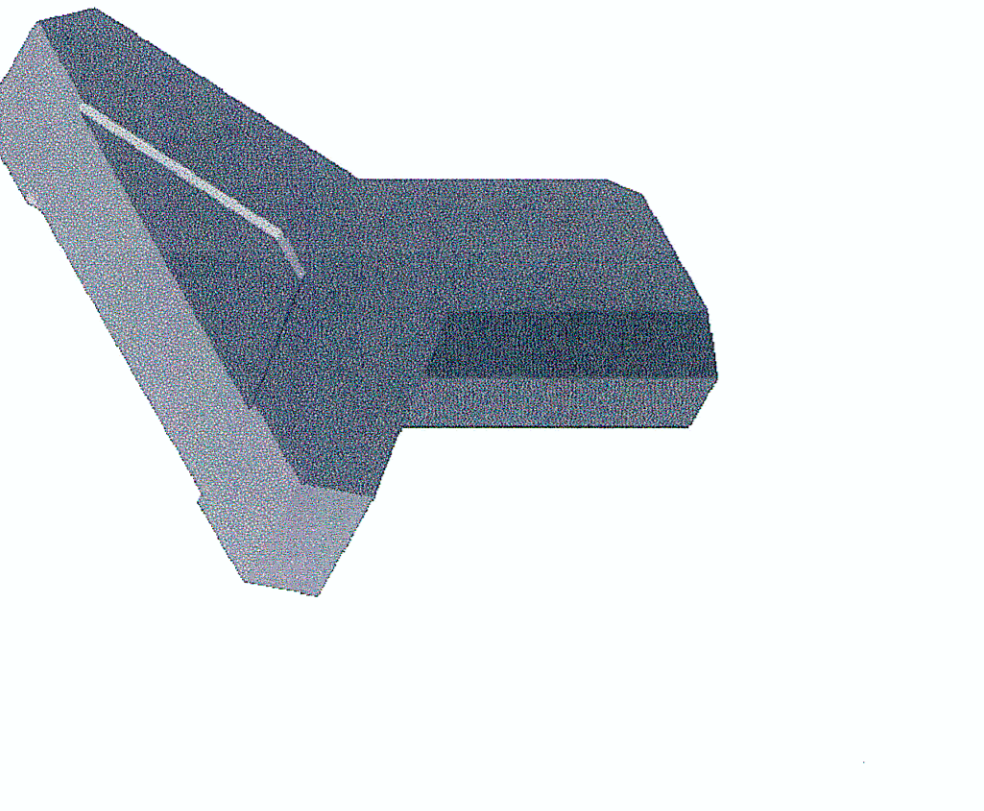
VISTA LONGITUDINALE PILA 11  
scala 1:100



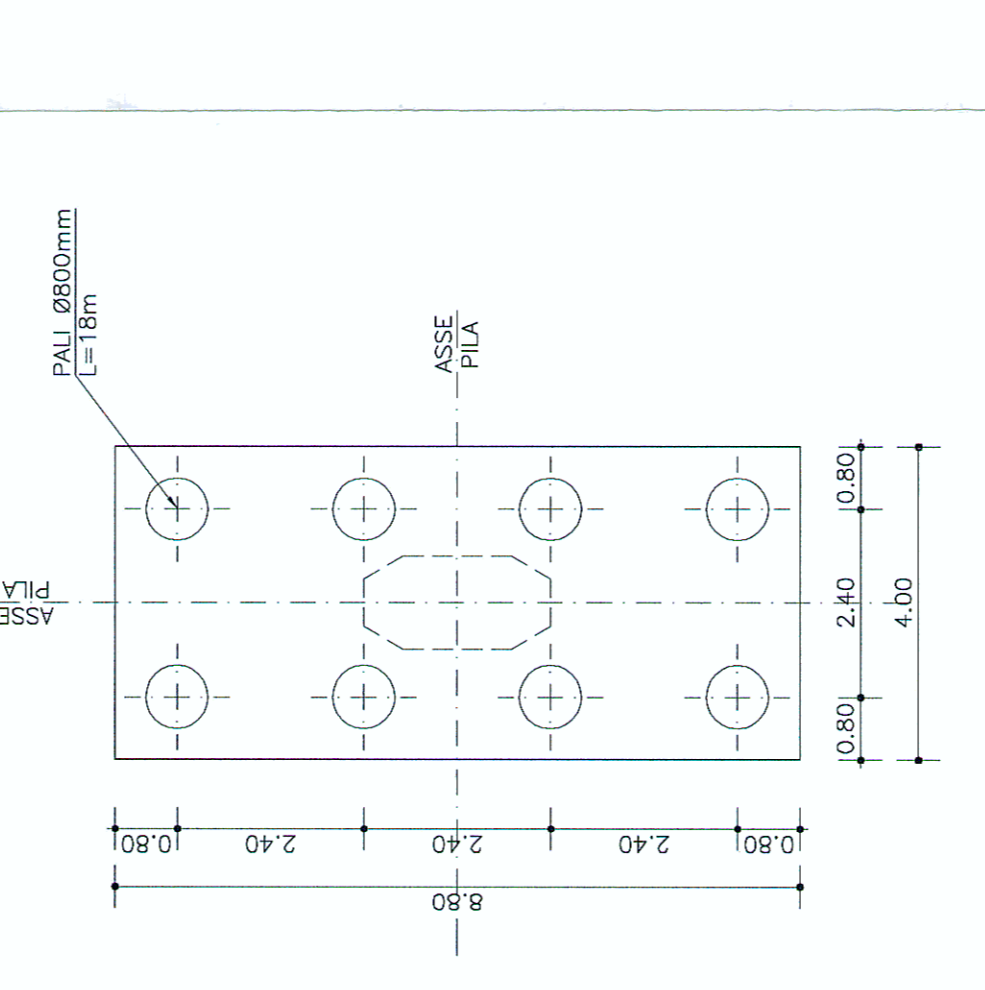
VISTA ASSONOMETRICA PILA 11



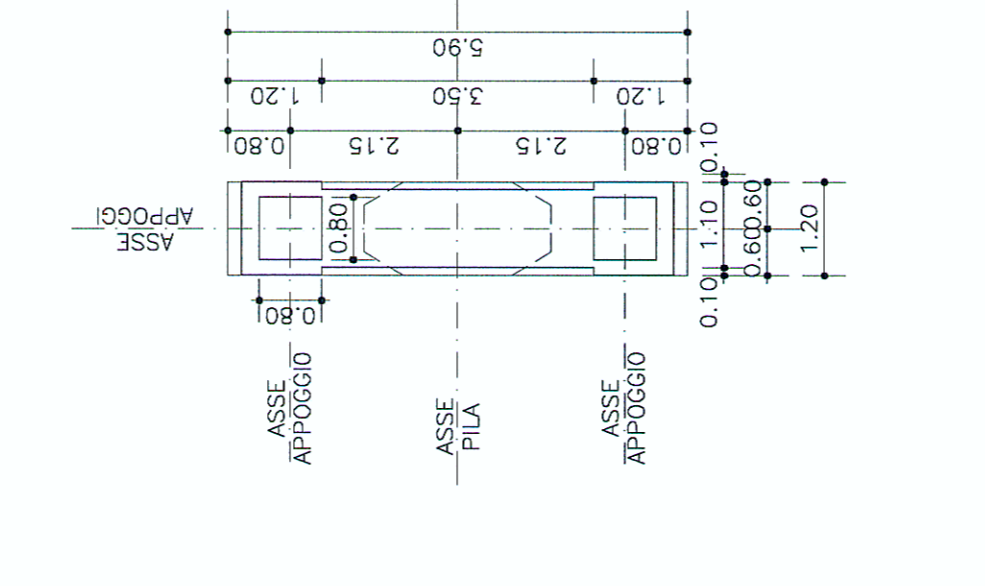
VISTA ASSONOMETRICA PILE 12-13-14



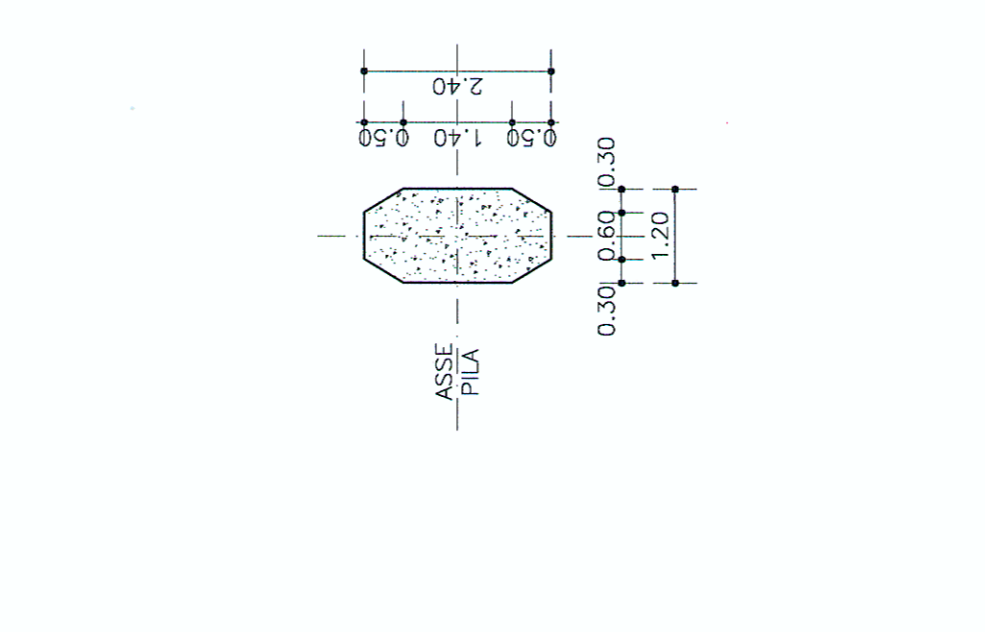
PIANTA FONDAZIONE PILE 12-13-14  
scala 1:100



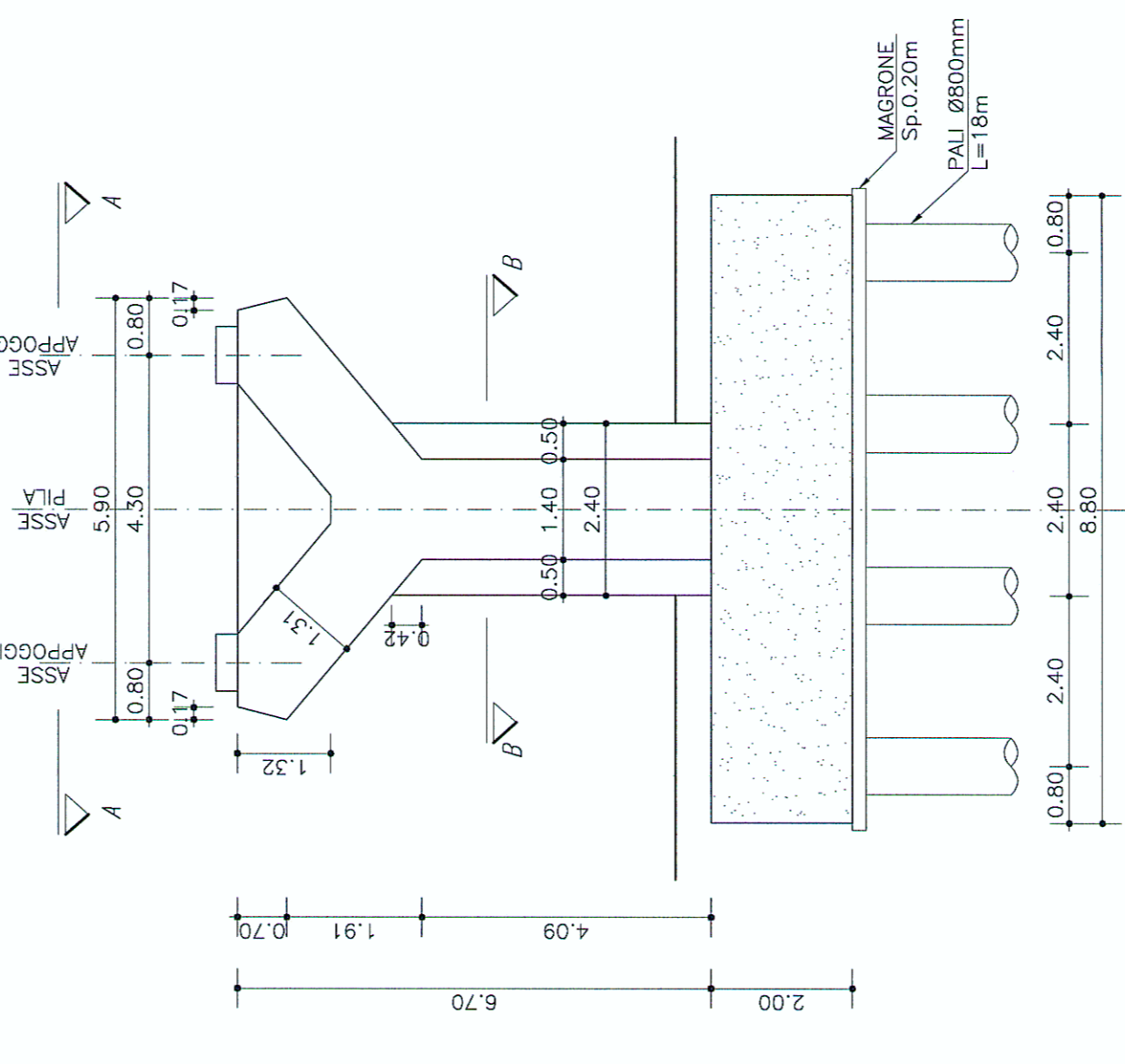
VISTA A-A PILE 12-13-14  
scala 1:100



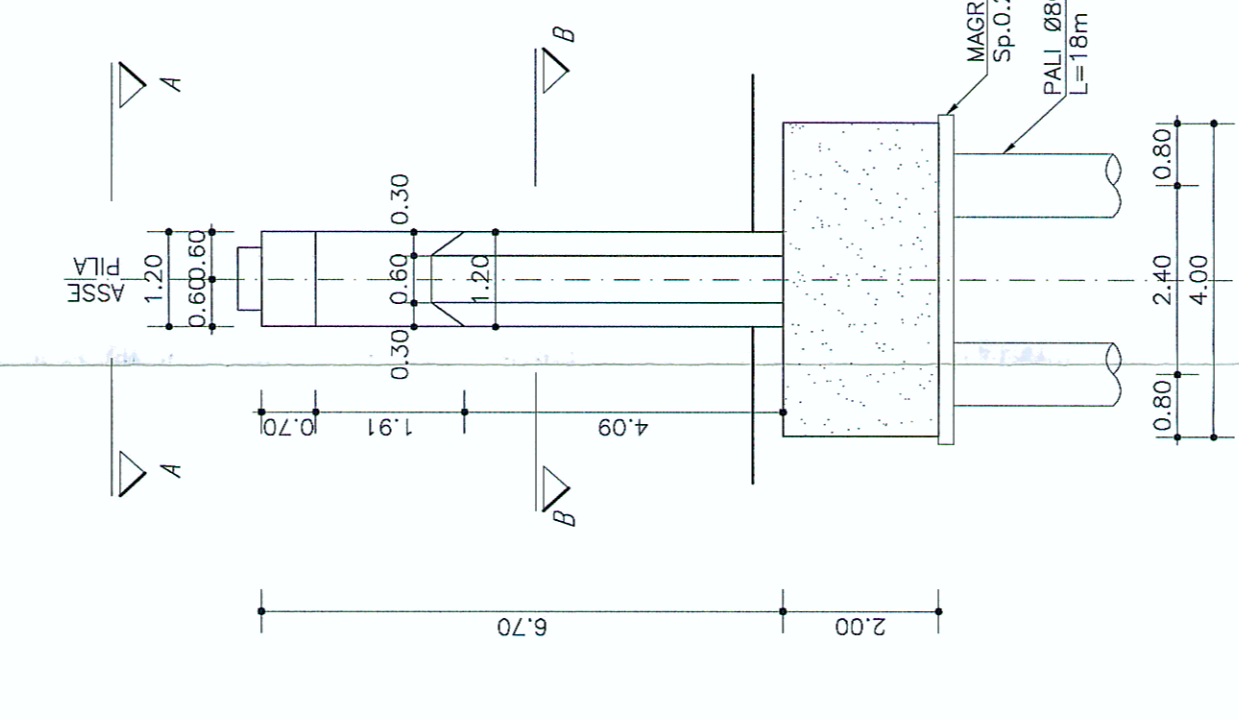
SEZIONE B-B PILE 12-13-14  
scala 1:100



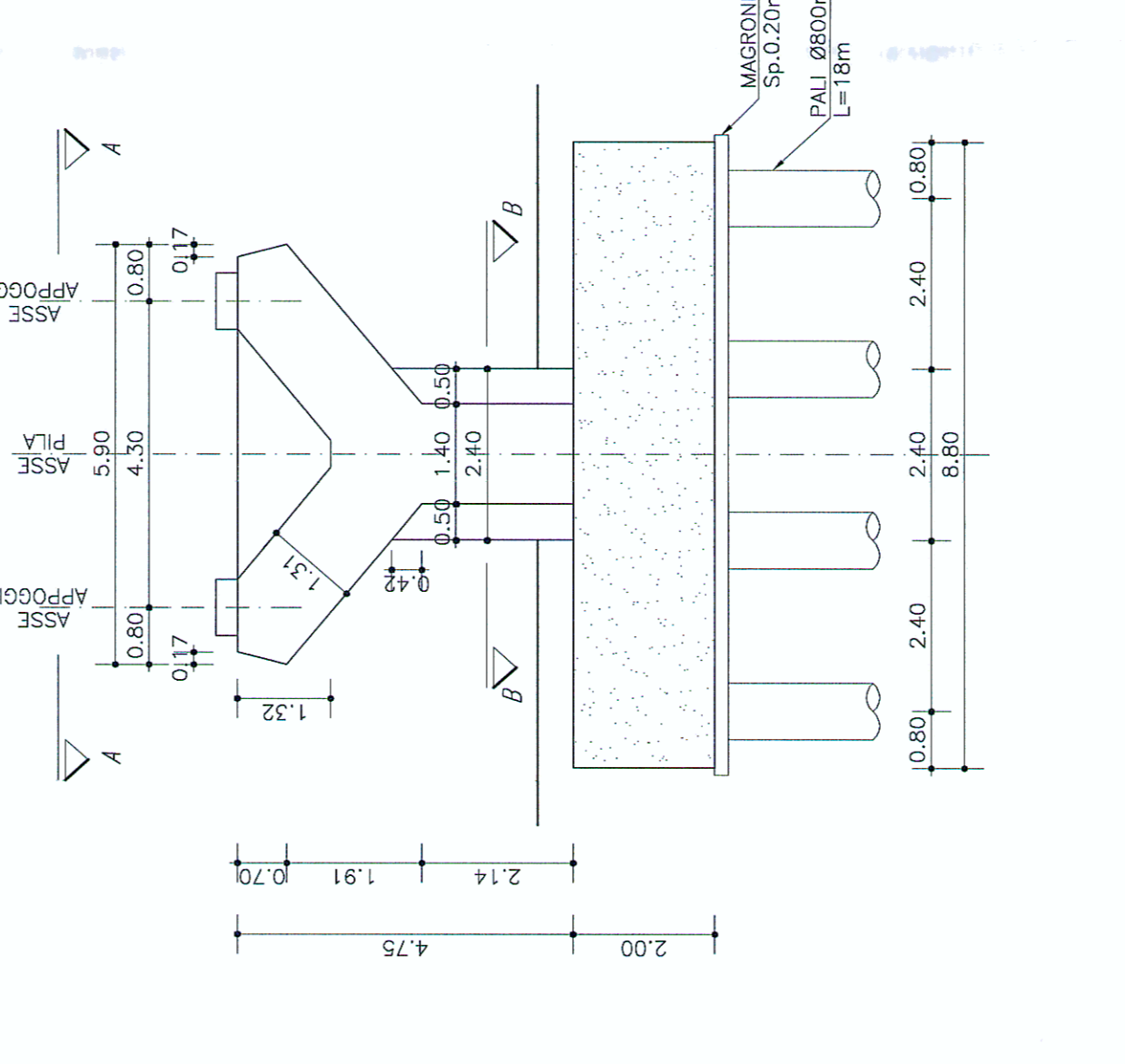
VISTA TRASVERSALE PILA 12  
scala 1:100



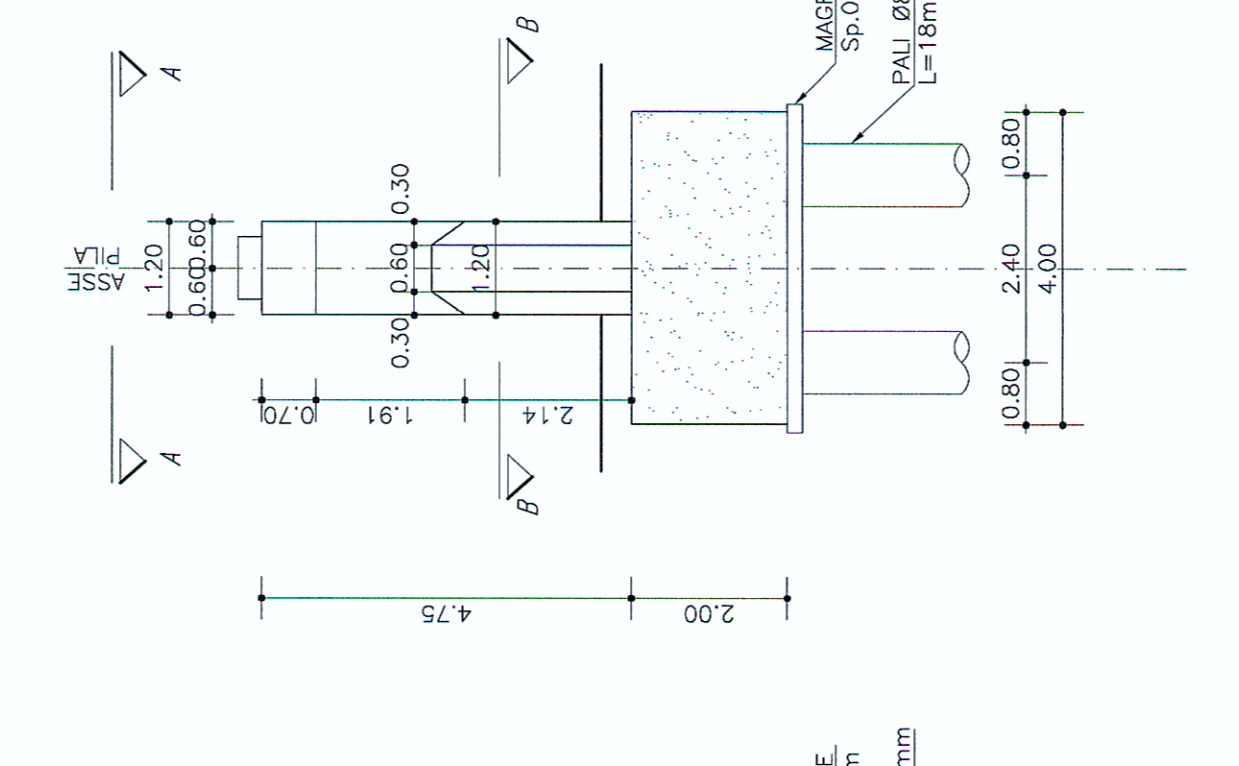
VISTA LONGITUDINALE PILA 12  
scala 1:100



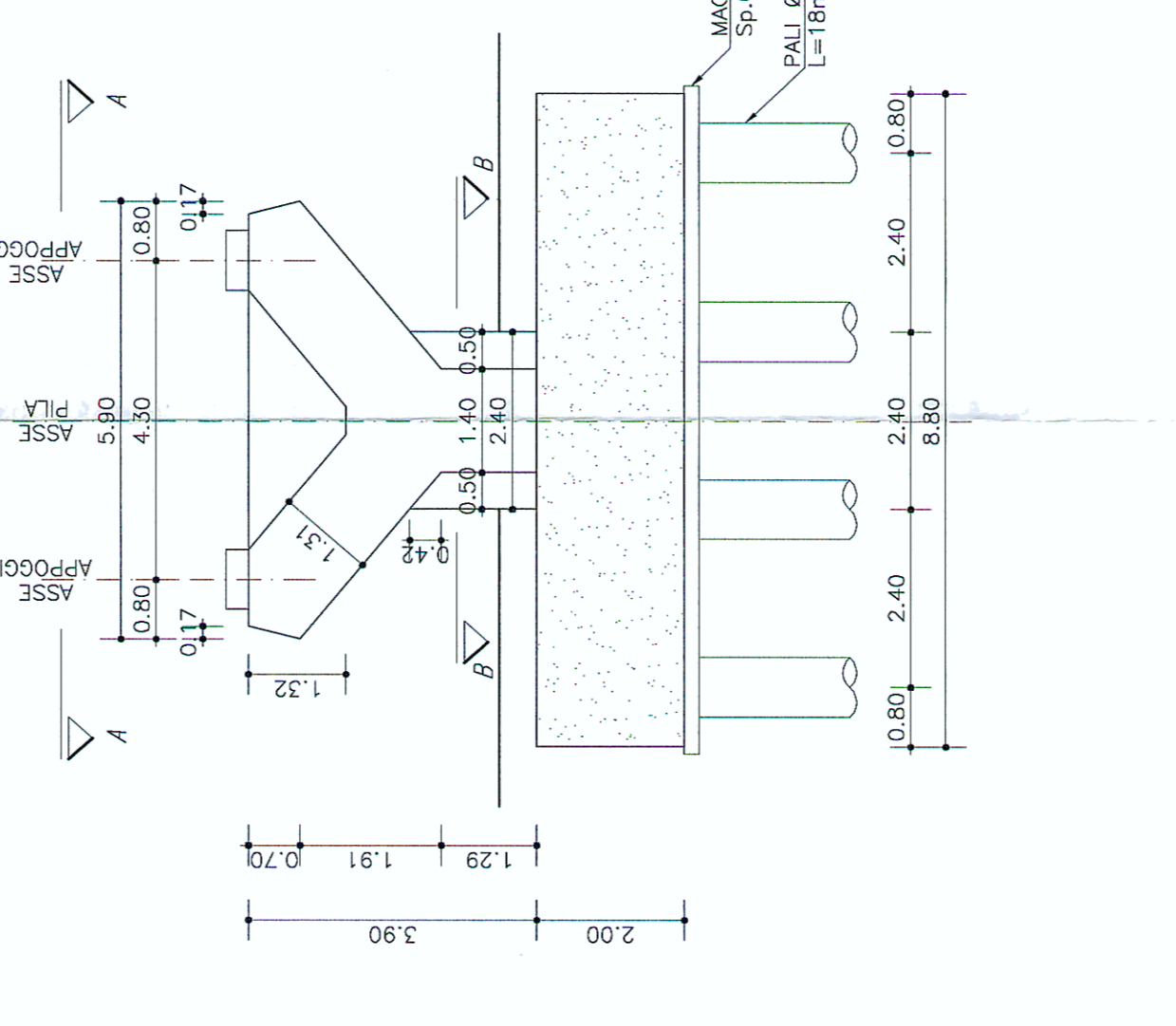
VISTA TRASVERSALE PILA 13  
scala 1:100



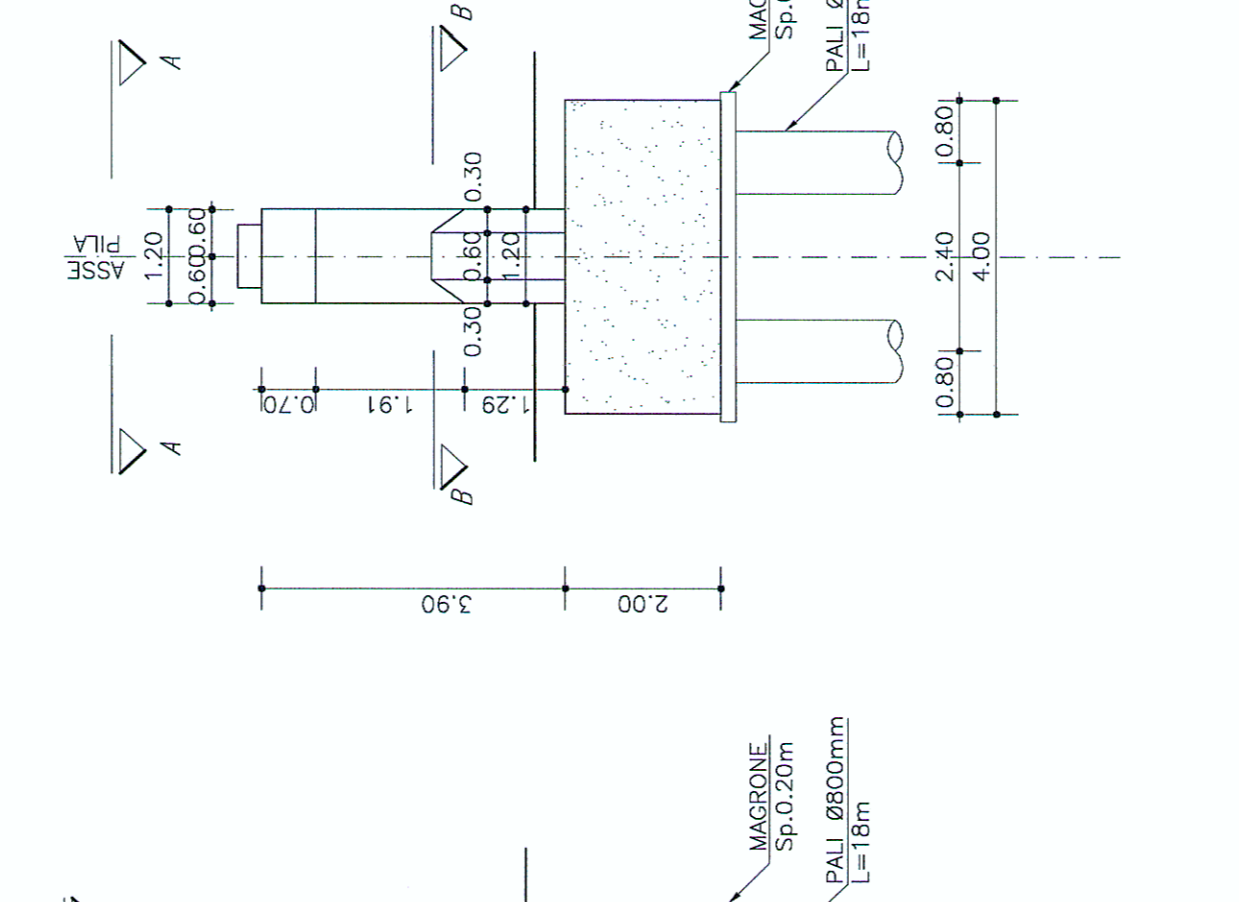
VISTA LONGITUDINALE PILA 13  
scala 1:100



VISTA TRASVERSALE PILA 14  
scala 1:100



VISTA LONGITUDINALE PILA 14  
scala 1:100



**REFERENZE / REFERENCES:**  
 PIP1 - C.A.U.S. 1911 - C.P.P. - Sovrappasso di ingresso-Strada di accesso.  
 PIP2 - C.A.U.S. 1911 - C.P.P. - Sovrappasso di ingresso-Strada di accesso.  
 PIP3 - C.A.U.S. 1911 - C.P.P. - Sovrappasso di ingresso-Strada di accesso.  
 PIP4 - C.A.U.S. 1911 - C.P.P. - Sovrappasso di ingresso-Strada di accesso.  
 PIP5 - C.A.U.S. 1911 - C.P.P. - Sovrappasso di ingresso-Strada di accesso.  
 PIP6 - C.A.U.S. 1911 - C.P.P. - Sovrappasso di ingresso-Strada di accesso.

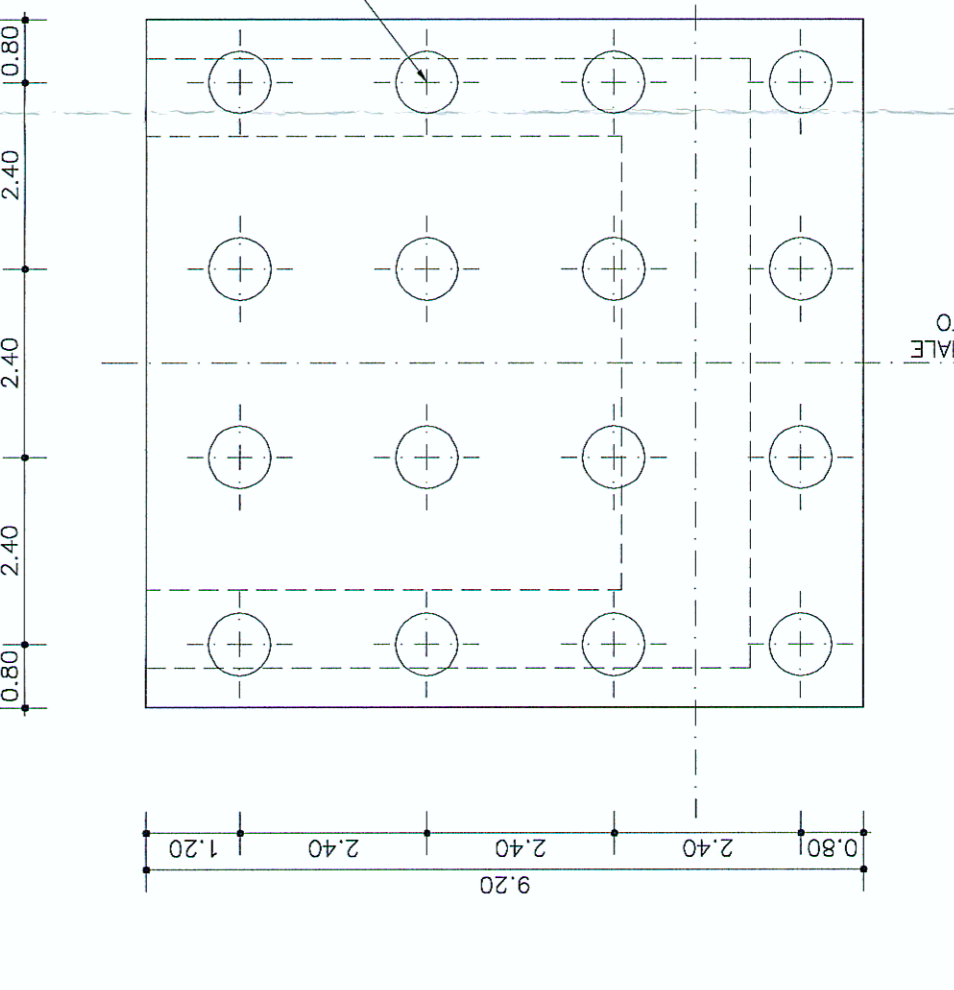
SOCIETA' ITALIANA  
**STAF**  
 TRAFORO AUTOSTRADALE DEL FREJUS  
 Sede Legale: fraz. San Giuliano, 2 - 10059 Susa (TO)

**RILOCALIZZAZIONE DELL'AUTOPORTO DI SUSA**  
**SOVRAPASSO D'INGRESSO - RAMPA D - SOTTOSTRUTTURE**

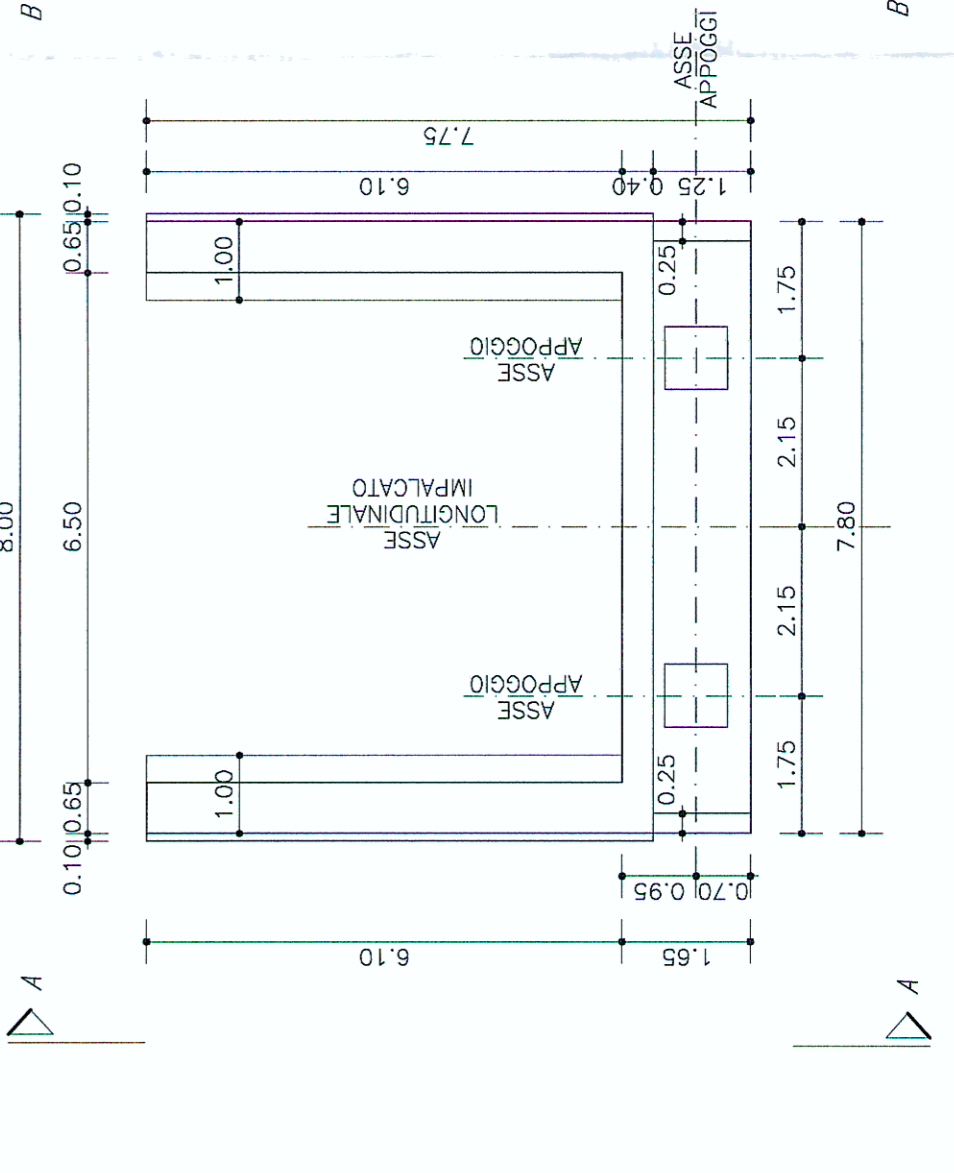
DATA	02/05/2005	REVISIONE	1
OPERAZIONE	PROVA DI CARICO	PROVA DI CARICO	PROVA DI CARICO
PROVA	PROVA DI CARICO	PROVA DI CARICO	PROVA DI CARICO
PROVA	PROVA DI CARICO	PROVA DI CARICO	PROVA DI CARICO
PROVA	PROVA DI CARICO	PROVA DI CARICO	PROVA DI CARICO
PROVA	PROVA DI CARICO	PROVA DI CARICO	PROVA DI CARICO
PROVA	PROVA DI CARICO	PROVA DI CARICO	PROVA DI CARICO
PROVA	PROVA DI CARICO	PROVA DI CARICO	PROVA DI CARICO
PROVA	PROVA DI CARICO	PROVA DI CARICO	PROVA DI CARICO
PROVA	PROVA DI CARICO	PROVA DI CARICO	PROVA DI CARICO
PROVA	PROVA DI CARICO	PROVA DI CARICO	PROVA DI CARICO
PROVA	PROVA DI CARICO	PROVA DI CARICO	PROVA DI CARICO

Scale: 1:100, 1:50, 1:20, 1:10  
 Emissione: 11/05/05

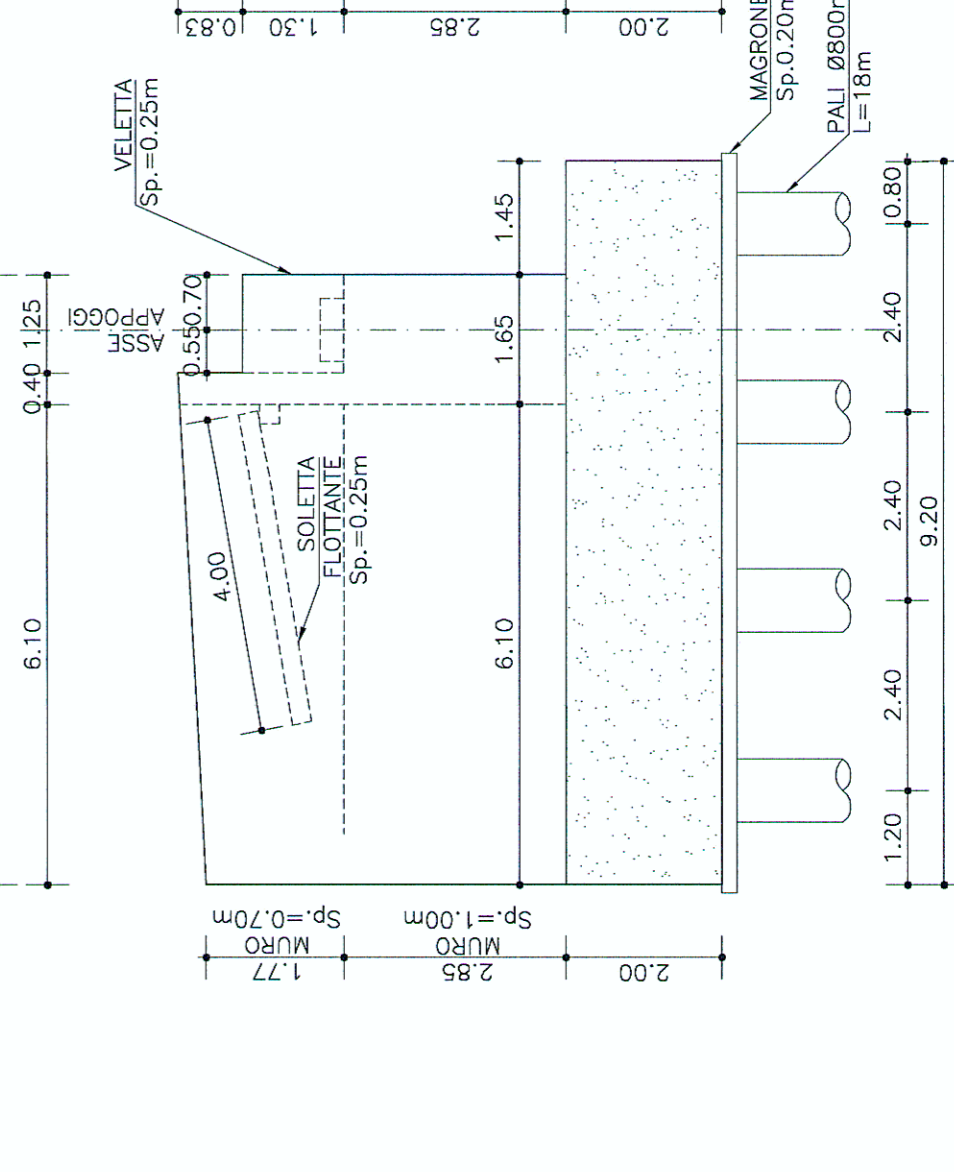
PIANTA FONDAZIONE SPALLA S4  
scala 1:100



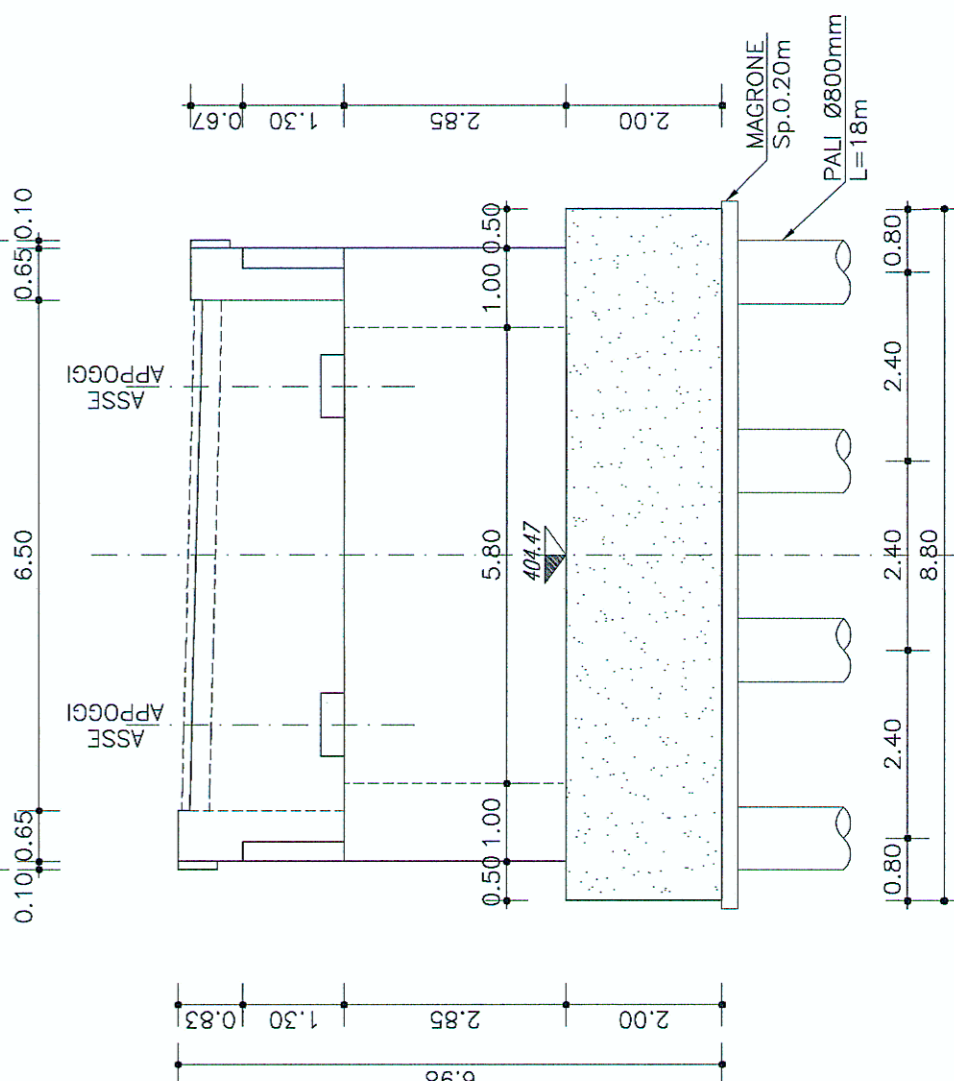
PIANTA SPALLA S4  
scala 1:100



VISTA LATERALE A-A  
scala 1:100



VISTA FRONTALE SPALLA S4  
scala 1:100



VISTA LATERALE B-B  
scala 1:100

