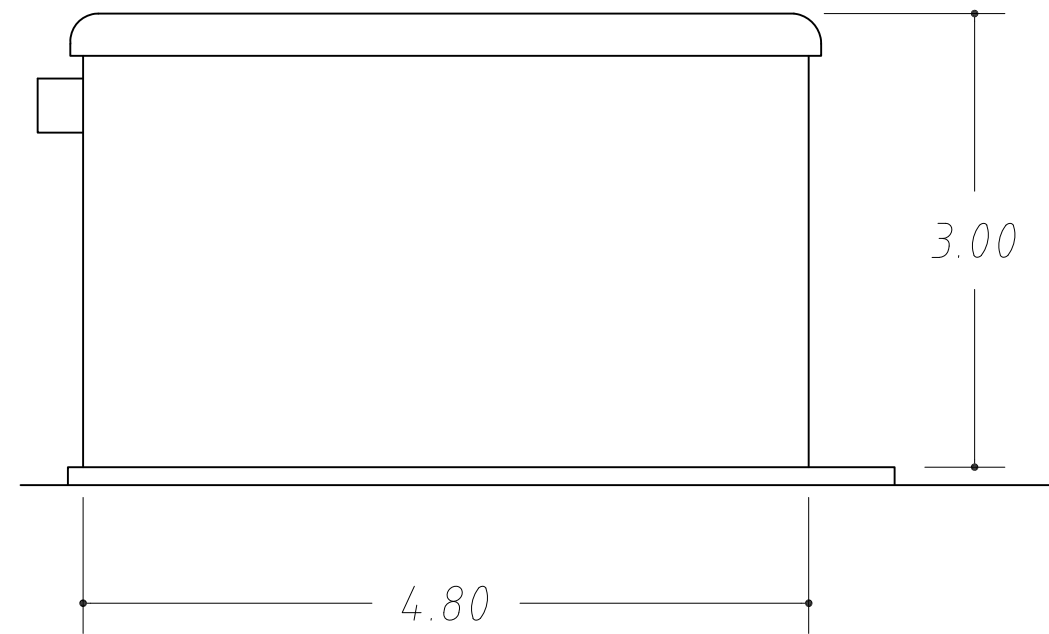
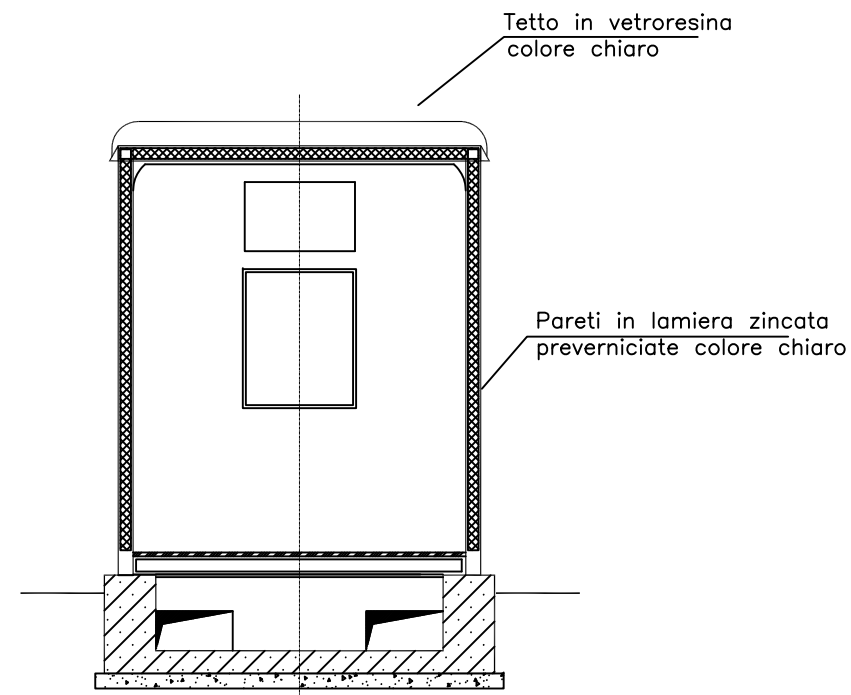


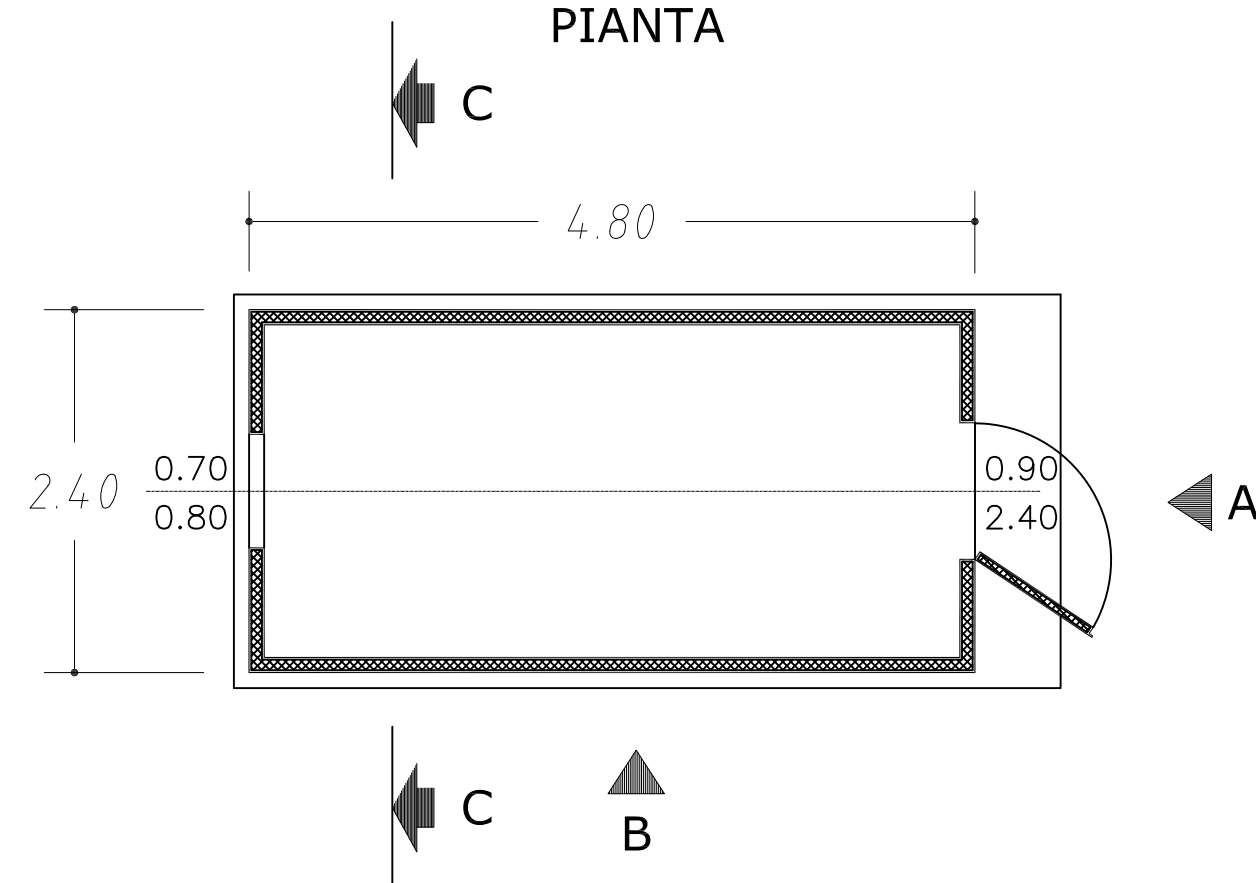
VISTA LATERALE



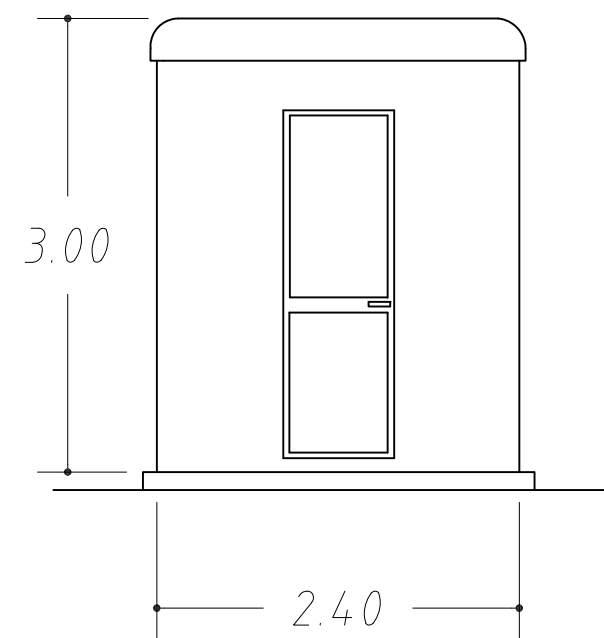
SEZIONE C-C



PIANTA



VISTA FRONTALE



*Gianluca Bagnoni*

A	23.11.2023	107	013	093	Emissione per autorizzazione
REVISIONE	DATA	ELABORATO	VERIFICATO	APPROVATO	DESCRIZIONE
COMMITTENTE <b>SETTE SORELLE S.R.L.</b> Via Leonardo da Vinci, 12 39100 Bolzano (BZ) P.I. 03186330217					IMPIANTO SE 380/132/36 kV CARISIO
INGEGNERIA & COSTRUZIONI <b>BRULLI</b> [trasmissione]					TITOLO ARCHITETTONICO CHIOSCO PERIFERICO
SCALA	FORMATO	FOLGIO / DI	N. DOCUMENTO		
1:50	A2	1/1	3 5 8 6 5 A		