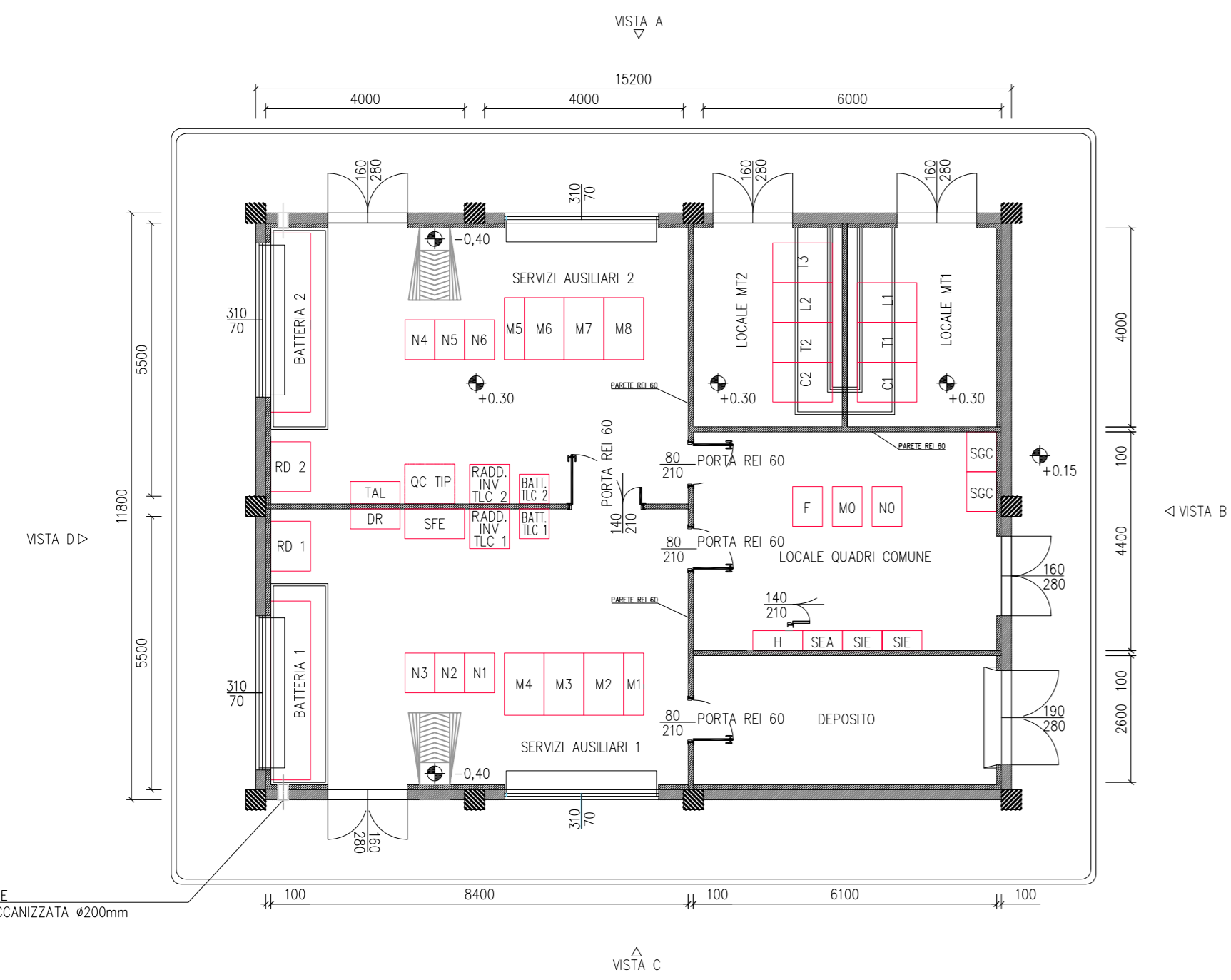
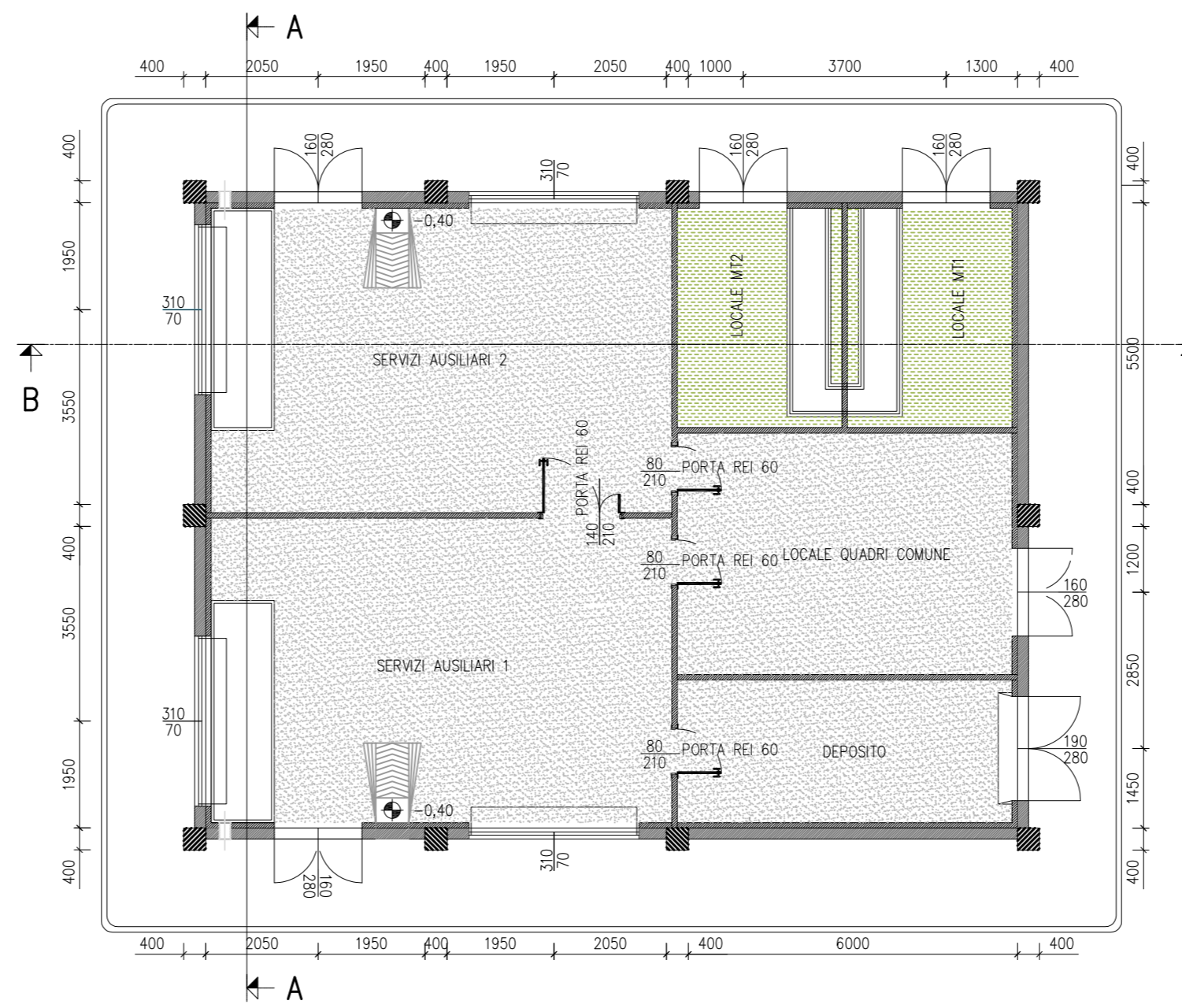


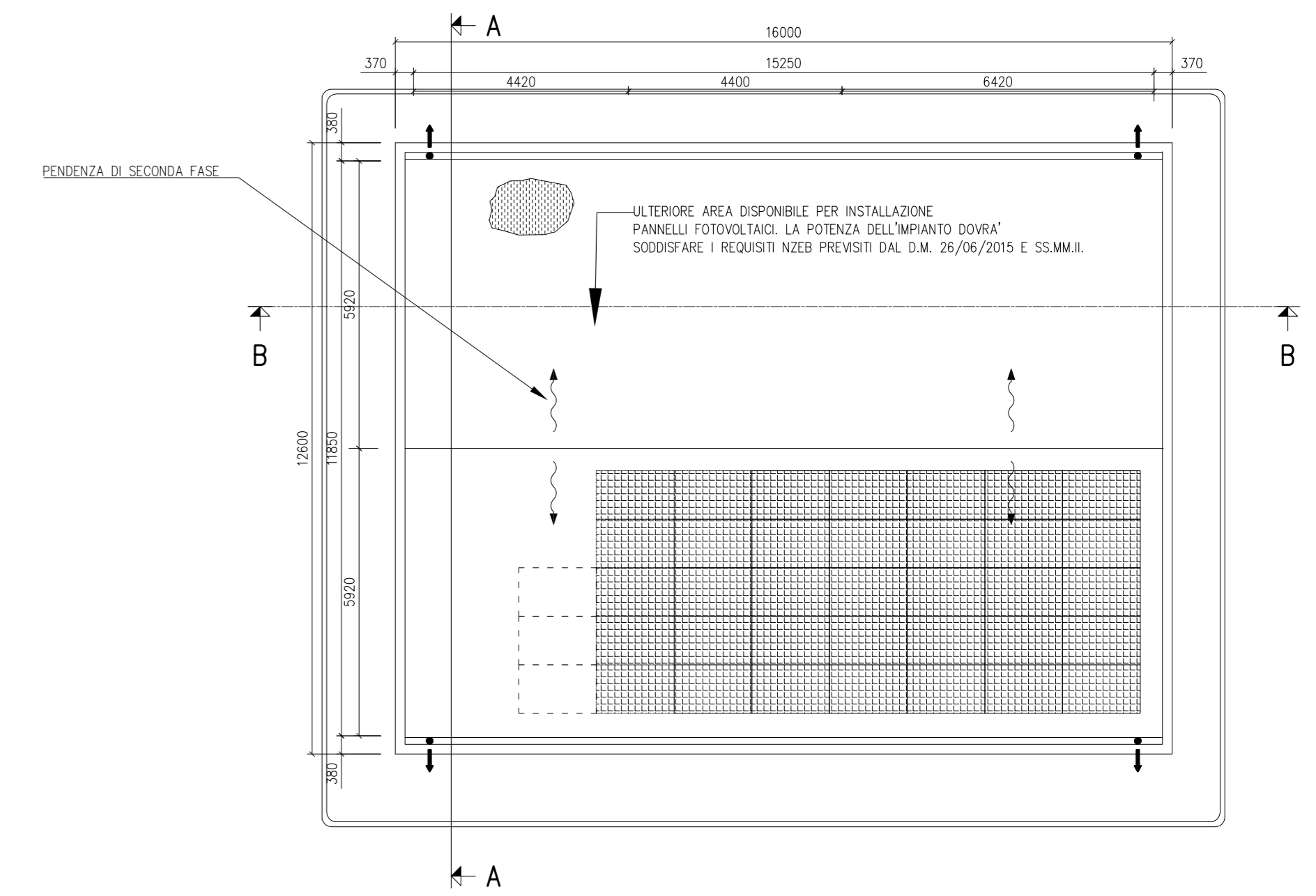
PLANIMETRIA



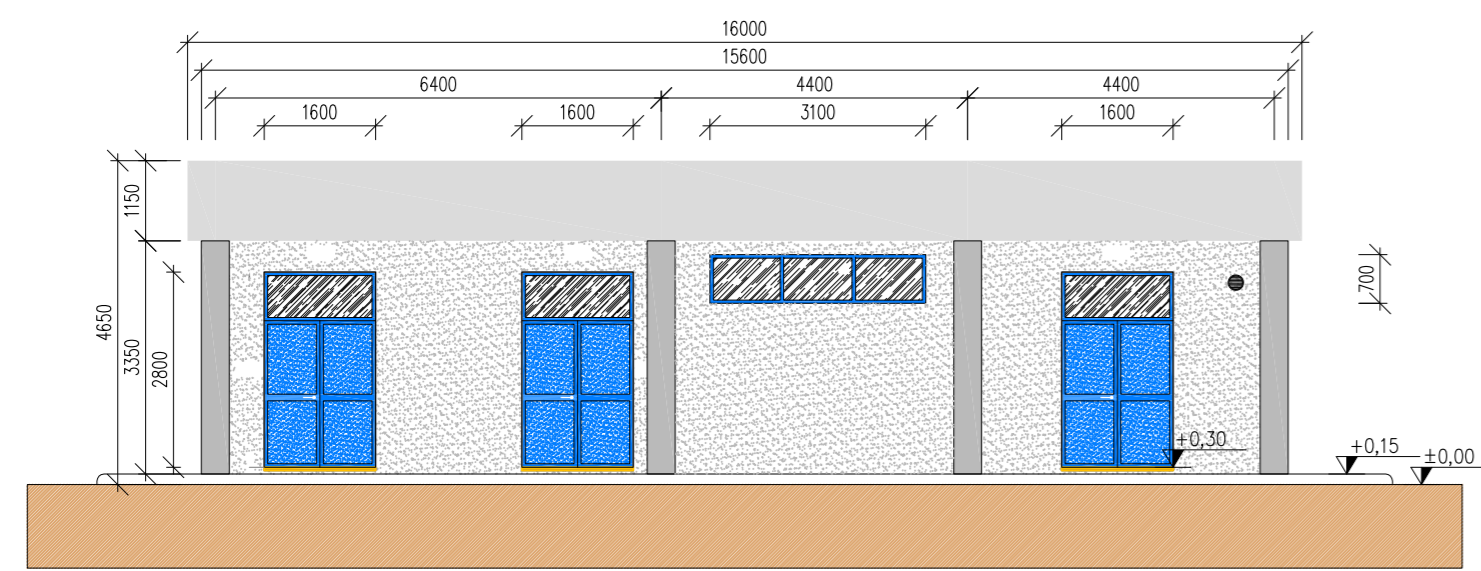
PLANIMETRIA PAVIMENTAZIONE



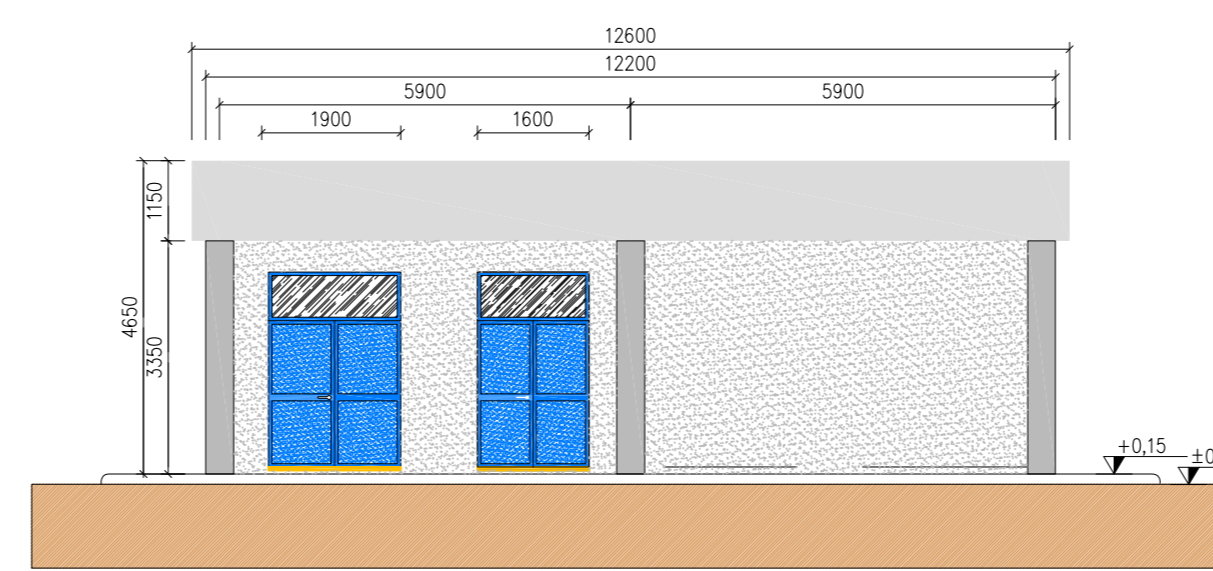
PIANTA COPERTURA



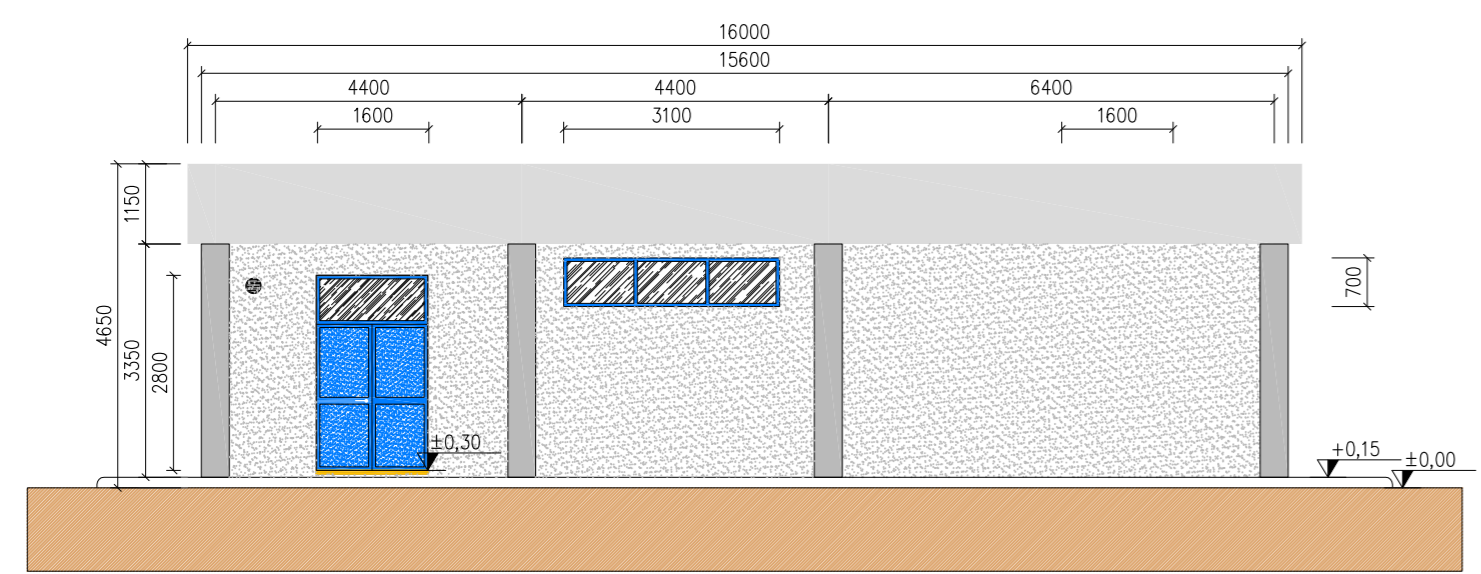
VISTA A



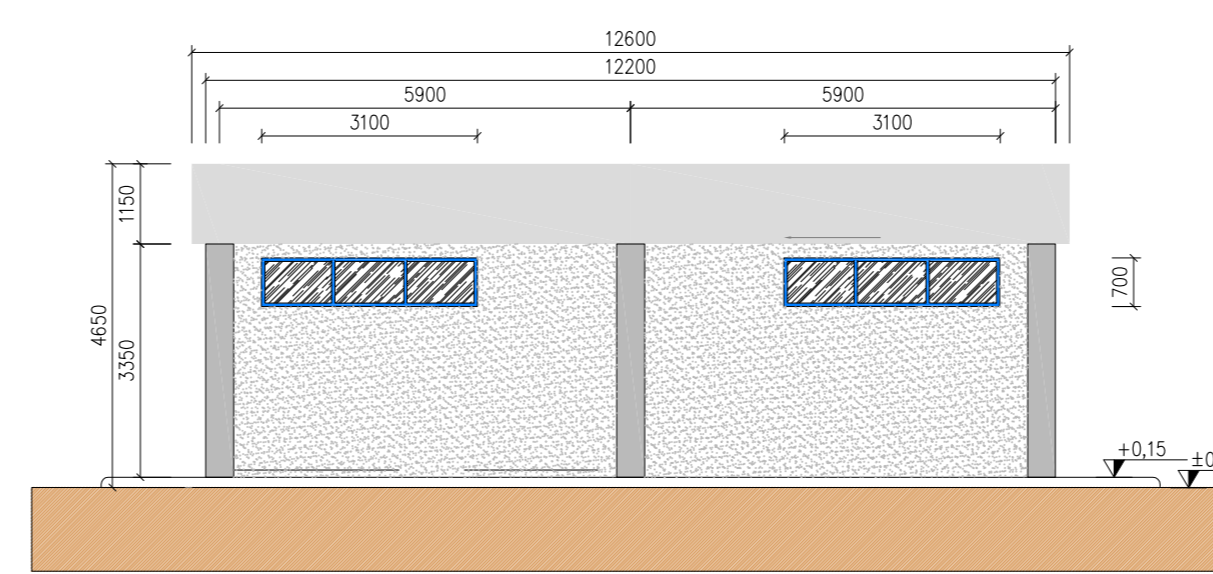
VISTA B



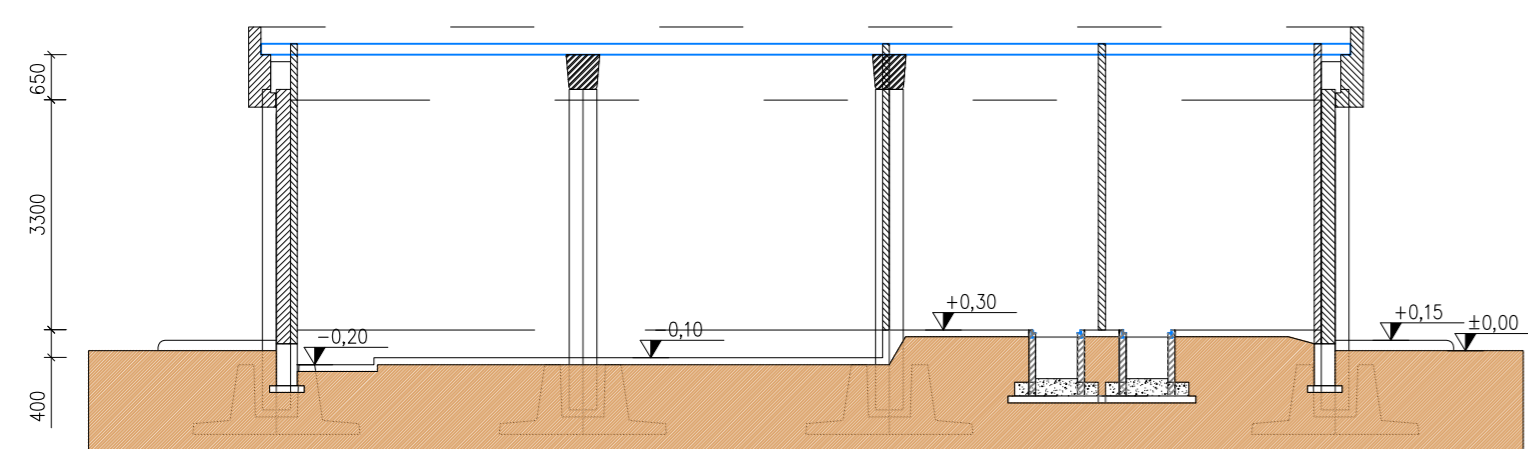
VISTA C



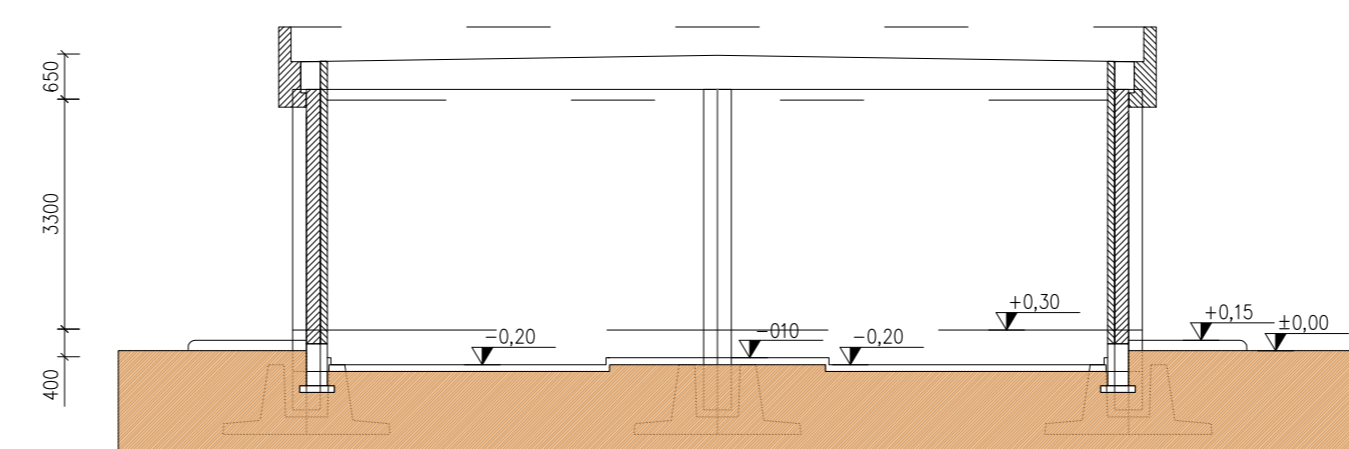
VISTA D



SEZIONE B - B



SEZIONE A - A



**LEGENDA PIANTE**

- PANNELLO DI TAMPONAMENTO PREFABBRICATO REI 120
- FLASCHI PREFABBRICATI REI 120
- PARETI IN CARTONGESSO REI 60
- PAVIMENTO INDUSTRIALE GRIGIO CON TRATTAMENTO ANTIRIFLESSO
- PAVIMENTO INDUSTRIALE GRIGIO CON VERNICIATURA ANTI ACIDO E ANTI OLIO
- COPERTURA COSTRUITA DA PANNELLI SANDWICH (SIST. DI MANICATA IMPERMEABILIZZANTE 40 mm, 120 mm (L+L) CAMERA 100 mm, L+L COIBENTE 120 mm) COPERTURA MEMB. LEP. IN PVC
- SCARICHI ACQUE PIOVANE
- QUOTE SUI PROSPETTI
- QUOTE IN PAVIMENTO
- FINESTRE
- PORTE ESTERNE
- PORTE INTERNE REI 60
- PORTE INTERNE
- PORTE INTERNE REI 120
- PANNELLO FOTOVOLTAICO DI SILICIO MONOCRISTALLINO, SEMI INTEGRATO NELLA COPERTURA SANDWICH INCLINATA, ISTITUTO IRI



*free Bagnoli*

REVISIONE	A	23.11.2023	107	013	053	Emissione per autorizzazione
COMITENTE	<b>SETTE SORELLE S.R.L.</b> Via Leonardo da Vinci, 12 39100 Bolzano (BZ) P.I. 03186330217					SE 380/132/36 KV CARISIO
INGEGNERIA & COSTRUZIONI	<b>BRULLI</b> Trasmissione					TITOLO ARCHITETTONICO EDIFICIO SERVIZI AUSILIARI
SCALA	1:100	FORMATO	A1+	FOGLIO / DI	1 / 1	N. DOCUMENTO <b>3 5 8 6 8 A</b>